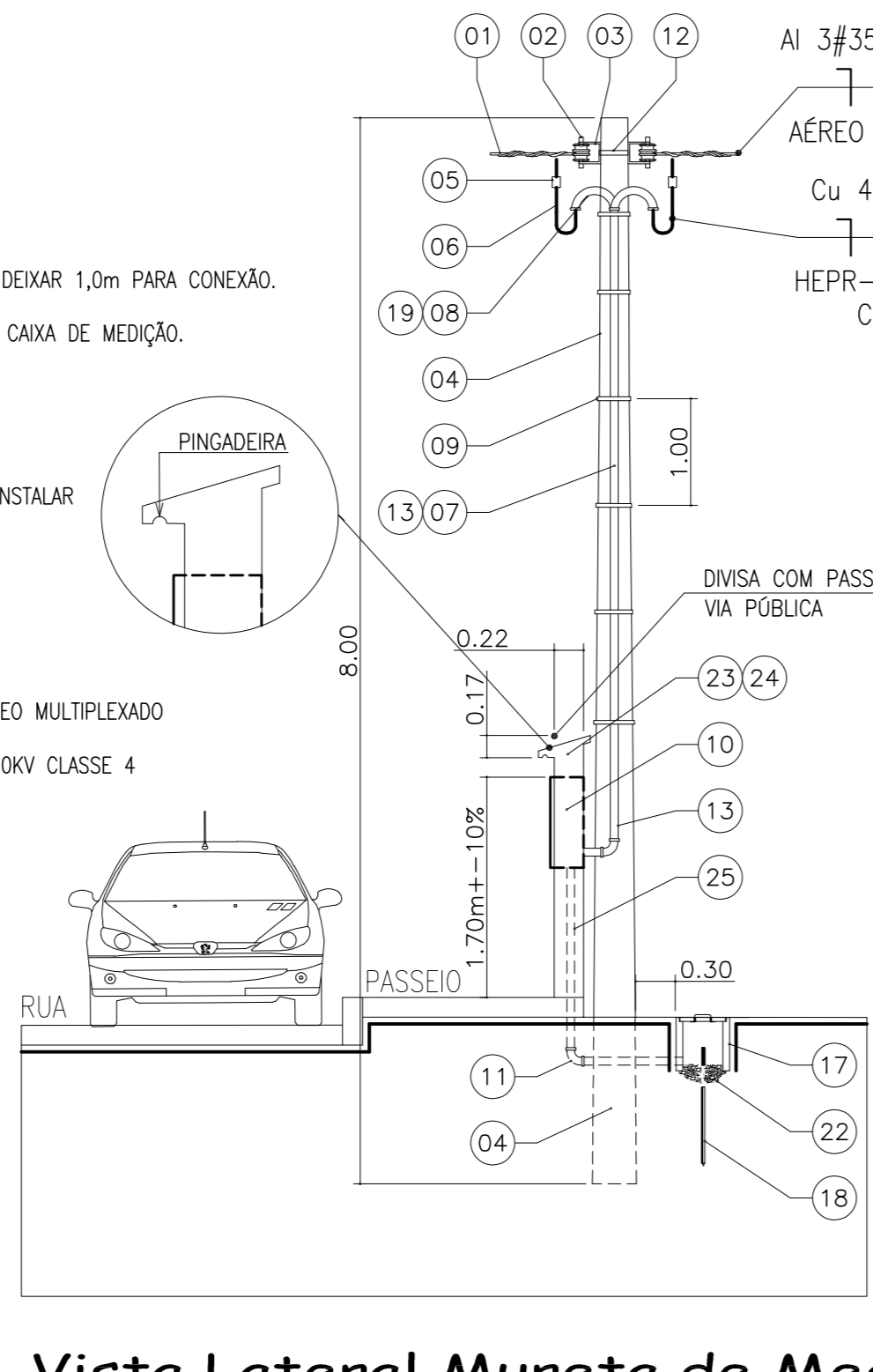


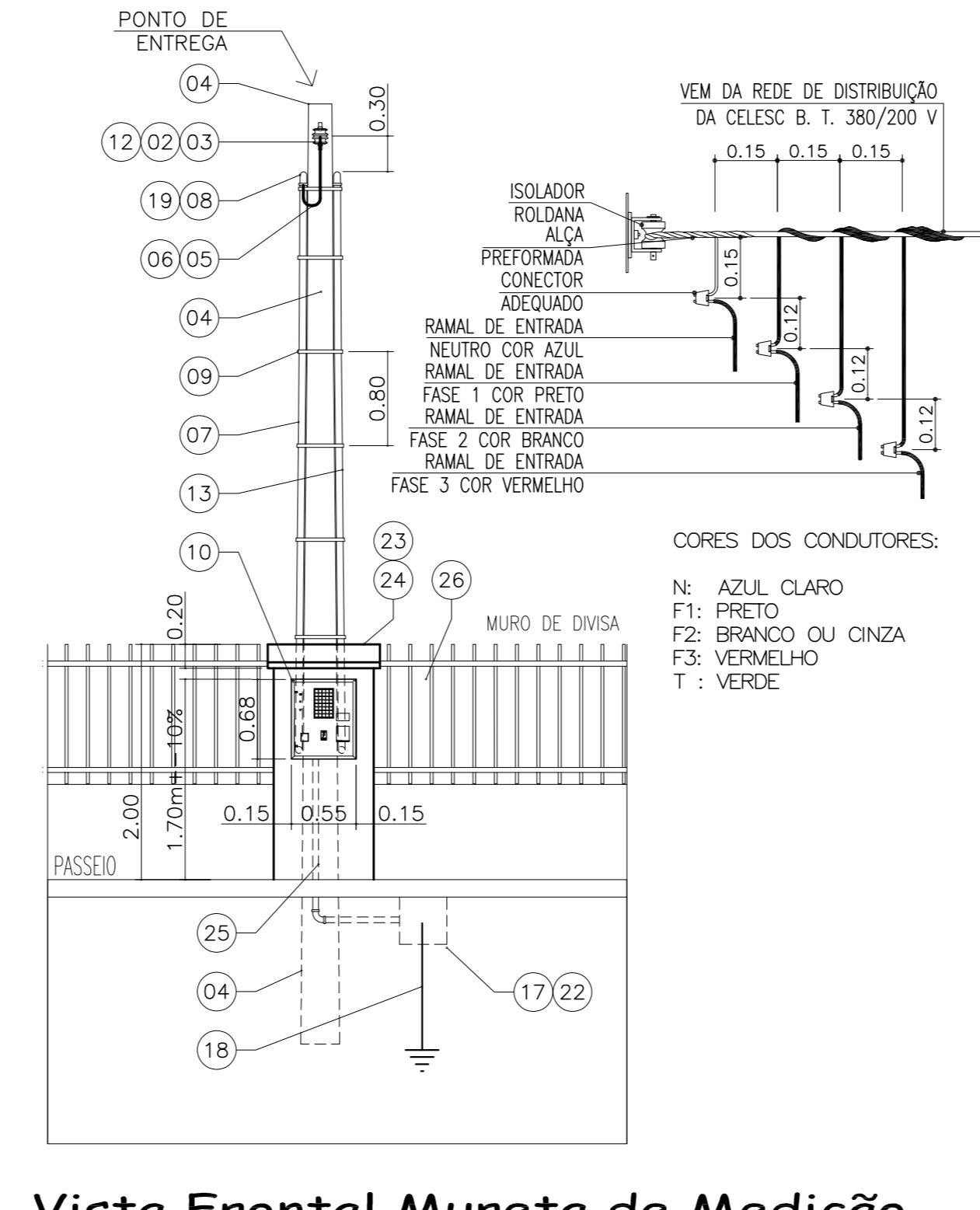
Planta Baixa Pavimento Terreo Escola
Escala 1/775

- CENTRO DE DISTRIBUIÇÃO SOBREPAR NA PAREDE PARA INSTALAÇÃO DE DISJUNTORES COM BARRAMENTO DE ATÉ 100A/150A - n. = 1,40m.
- ELETRODUTO PVC ACIMA DO FORRO, NÃO COTADOS = 3/4"
- TUBULAÇÃO ELÉTRICA ACIMA DO FORRO SEM MANEIRA COBRILHADA
- ELETRODUTO PVC NA PAREDE, NÃO COTADOS = 3/4"
- ELETRODUTOS EMBUTIDOS NA PAREDE.
- ELETRODUTO PVC NO PISO, ELETRODUTOS NÃO COTADOS = 3/4"
- ELETROCALHA ACIMA DO FORRO, 100x50mm PARTE ELÉTRICA = E, REDE LÓGICA E TELEFONA = L, CABEAMENTO ÁUDIO DAS RÁDIOS = A
- CONDUITORES (NEUTRO - AZUL, FASE - PRETO, VERMELHO), (RETORNO DE ILUMINAÇÃO - BRANCO) E (TERRA - VERDE)
- ▲ PONTO PARA TOMADA h= 2,10m, CAIXA 4" X 2"
- ▲ PONTO PARA TOMADA h= 1,00m, CAIXA 4" X 2"
- ▲ PONTO PARA TOMADA h= 0,40m, CAIXA 4" X 2"
- ▲ PONTO PARA TOMADA, PISO □ TETO ○ CAIXA 4" X 2"
- CAIXA PVC EMBUTIDO NA PAREDE PARA ELETRODUTO, CAIXA 4" X 2"
- INTERRUPTOR SIMPLES 1 TECLA E 2 TECLAS CAIXA 4" X 2" h= 1,00m
- INTERRUPTOR SIMPLES 3 TECLAS CAIXA 4" X 2" h= 1,00m
- INTERRUPTOR PARALELO 1 TECLA, CAIXA 4" X 2" h= 1,00m
- LÂMPADA TIPO PLAFON COM LÂMPADA LED NO TETO.
- LÂMPADA LED / CIRCUITO 1 / RETORNO A.
- LÂMPADA TIPO CALHA COM LÂMPADAS DE LED - SOBREPOR 2x18w LED / CIRCUITO 1 / RETORNO A
- LÂMPADA TIPO CALHA COM LÂMPADAS DE LED - SOBREPOR 2x18w LED / CIRCUITO 1 / RETORNO A
- ELETRODUTO QUE DESCE - NÃO COTADOS = 3/4"
- ELETRODUTO QUE SOBEE - NÃO COTADOS = 3/4"

- 01 RAMAL DE LIGAÇÃO MULTIPLEXADO A 3x35,0mm²+35,0mm²
- 02 ISOLADOR ROLDANA - ÚLTIMO FURO DO POSTE.
- 03 ARMAÇÃO SECUNDÁRIA - ÚLTIMO FURO DO POSTE.
- 04 POSTE PARTICULAR DE CONCRETO 8/300
- 05 CONECTOR TIPO CUNHA OU PERFURANTE
- 06 RAMAL DE ENTRADA Cu 4x25,0mm² EPR-90°C-1,0KV CLASSE 4 DEIXAR 1,0m PARA CONEXÃO.
- 07 ELETRODUTO DO RAMAL DE ENTRADA PVC Ø 2" APARENTE ATÉ A CAIXA DE MEDIDA.
- 08 CURVA DE 180° OU CABEÇOTE Ø 2"
- 09 VIT AMARRADO INSTALADO A CADA METRO.
- 10 CAIXA PARA MEDIDOR ELETRÔNICO EMBUTIR 550x680x250mm A INSTALAR
- 11 CURVA PVC Ø 1" SEQUE PARA ATERRAMENTO.
- 12 ABRAÇADERA ZINCADA POR IMERSÃO A QUENTE
- 13 ELETRODUTO DO RAMAL DE CARGA PVC Ø 2"
- 14 CONDUITORES DO RAMAL DE CARGA A 3x35,0mm²+35,0mm² AÉREO MULTIPLEXADO
- 15 CONDUITORES DO RAMAL DE CARGA Cu 4x25,0mm² EPR-90°C-1,0KV CLASSE 4
- 16 VISOR PARA D. P. S.
- 17 CAIXA DE INSPEÇÃO PARA ATERRAMENTO COM TAMPA
- 18 ATERRAMENTO NEUTRO 3 HASTES
- 19 LUNA VEDADA PVC Ø 2"
- 20 BUCHA E ARRUELA DE ALUMÍNIO 1" E 2"
- 21 CONECTOR DE ATERRAMENTO
- 22 FUNDO COM CAMADA DE BRITA
- 23 CONECTOR DE ATERRAMENTO
- 24 MURETA COM ACABAMENTO DE REBOCO EM TODOS OS LADOS.
- 25 ELETRODUTO PVC PARA ATERRAMENTO Ø 1"
- 26 CAIXA DE MEDIDOR EXISTENTE A SER DESLIGADO E RETIRADO



Vista Lateral Mureta de Medição
Escala 1/30



Vista Frontal Mureta de Medição
Escala 1/30

NP NOEMIR PERONDI
ENGO ELETRICISTA
CREA - SC 22.312-4
CREA - RS 60.626

TÍTULO: ESCOLA MUNICIPAL ANGELO ANZOLLIN	LOCAL: Esp. Rua Irani com Rua Torumã, N. 1316, Vargem Bonita - SC, CEP 89675-000
PROPRIETÁRIO: PREFEITURA MUNICIPAL DE VARGEM BONITA CNPJ: 95.996.187/0001-31	RESPONSÁVEL TÉCNICO: NOEMIR PERONDI Eng.º Eletricista Eng.º Segurança do Trabalho CREA SC 22.312-4
CONTEÚDO: PLANTA BAIXA ADEQUAÇÃO ELÉTRICO PAVIMENTO TERREO ESCOLA / LEGENDA / VISTAS DA MEDIÇÃO.	PRANCHAS: 01/02 E-01
PROJETO: ELÉTRICO INTERNO E MEDIÇÃO.	ESCALA: INDICADA ÁREA: 2.101,65m ²
DATA ATUALIZADO EM: 20/04/2021	DESIGNO: EU