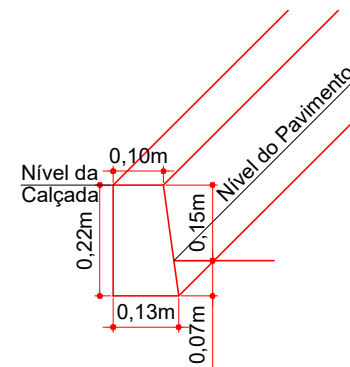
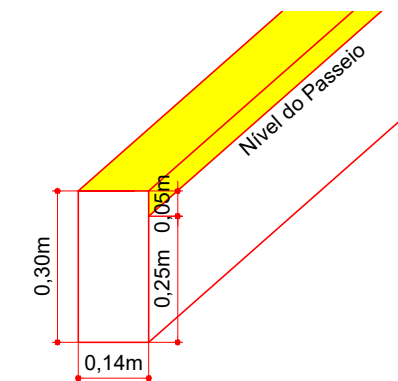
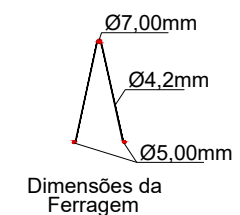
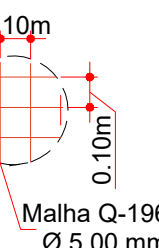
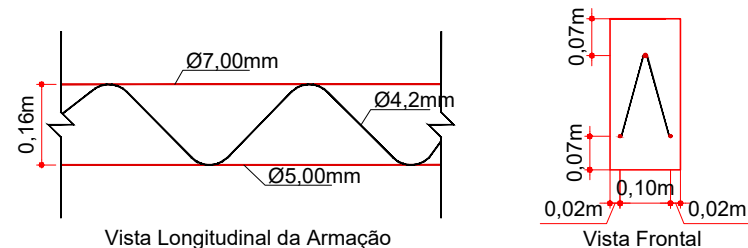


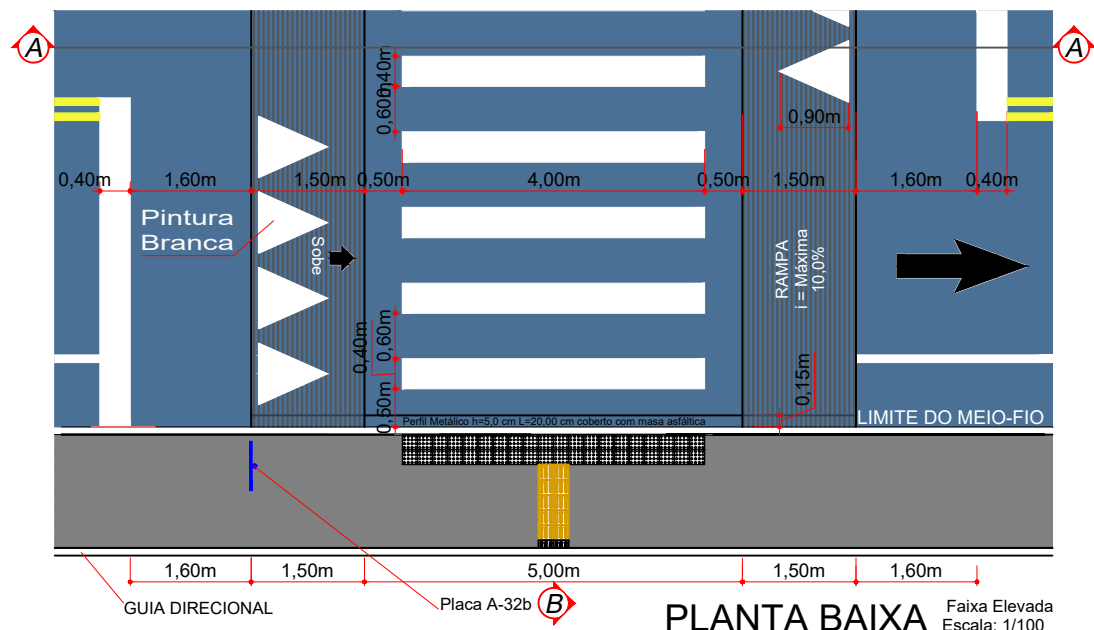
Detalhe dos Panos  
Escala: 1/50



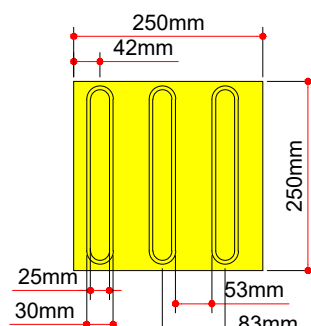
Detalhe do Meio-Fio Moldado in loco  
Escala: 1/15



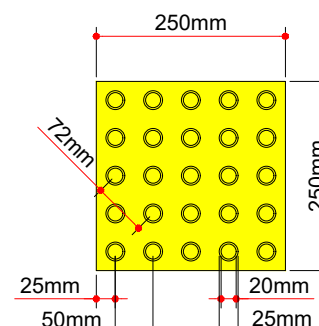
Detalhe Guia Direcional Moldada in - loco  
Escala: 1/15



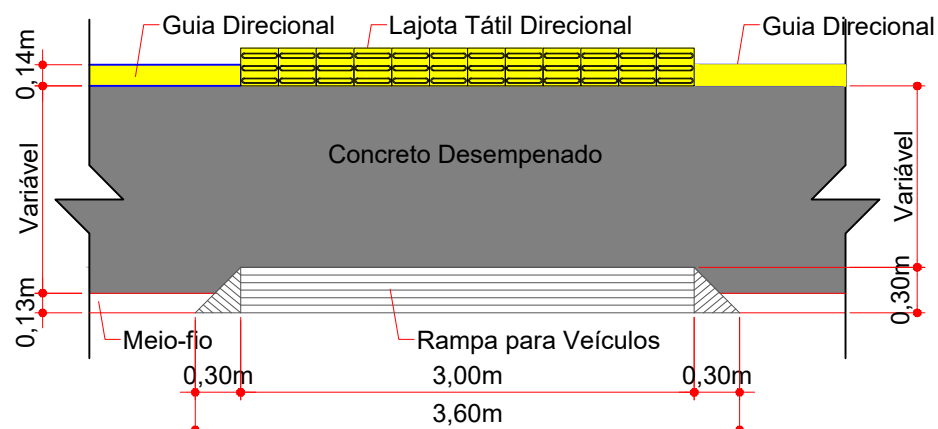
PLANTA BAIXA  
Faixa Elevada  
Escala: 1/100



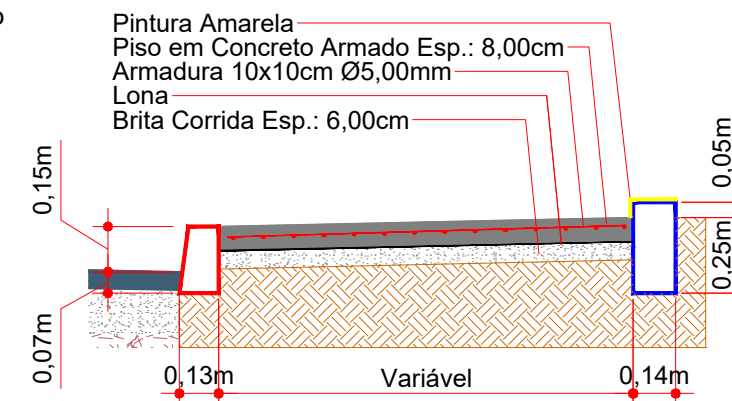
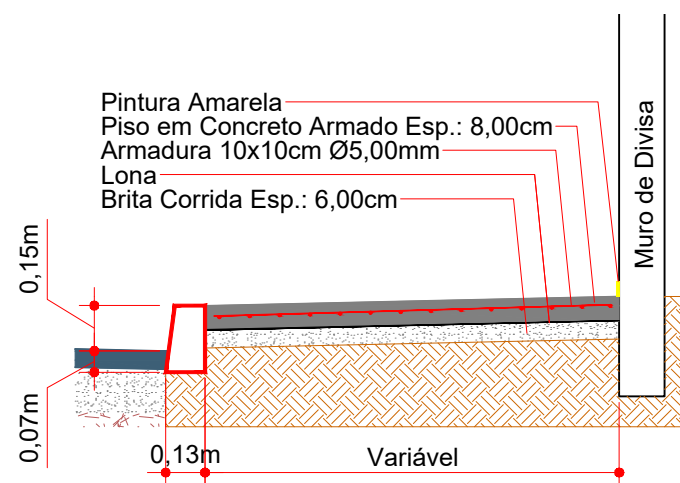
Modulação do Piso  
Detalhe da Lajota de Sinalização  
Tátil Direcional (25x25cm)  
Escala: 1/10



Modulação do Piso  
Detalhe da Lajota de Sinalização  
Tátil Alerta (25x25cm)  
Escala: 1/10



Detalhe Rampa Acesso de Veículos  
Escala: 1/50



Seção da Calçada  
Escala: 1/25

QUANTITATIVOS CALÇADA	ACUMULADO	
	Quant.	Un.
ÁREA DE CALÇADA Esp.: 8,00cm	2.742,90	m2
EXTENSÃO	1.061,39	m
GUIA DIRECIONAL	1.802,67	m
LAJOTA TÁTIL ALERTA	5,00	m2
LAJOTA TÁTIL DIRECIONAL	78,14	m2



Projeto: Pavimentação das calçadas das ruas do loteamento Bom Jesus

Responsável Técnico: Passeios

Ana Júlia U. de Carvalho - Eng. Civil - CREA-SC 105.295-8  
 Andre Brito Dotti - Eng. Civil - CREA-SC 162.237-5  
 Denir Narcizo Zulian - Eng. Civil - CREA-SC 50.805-8  
 Fábio Zilio Caron - Eng. Civil - CREA-SC 140.642-7  
 Lucas F. Balestrin - Eng. Agrônomo - CREA-SC 156.743-7  
 Max Mooshammer - Eng. Civil - CREA-SC 139.164-0  
 Suellen Karine Cervelin - Eng. Civil - CREA-SC 166.933-0

**PAS.**  
**06/06**

Assinatura Prefeito(a) Municipal: \_\_\_\_\_ Assinatura Responsável Técnico: \_\_\_\_\_  
 Desenho: Raylanther Favetti Data: Janeiro de 2022 Revisão: - Escala: Indicada (s) Trecho: -