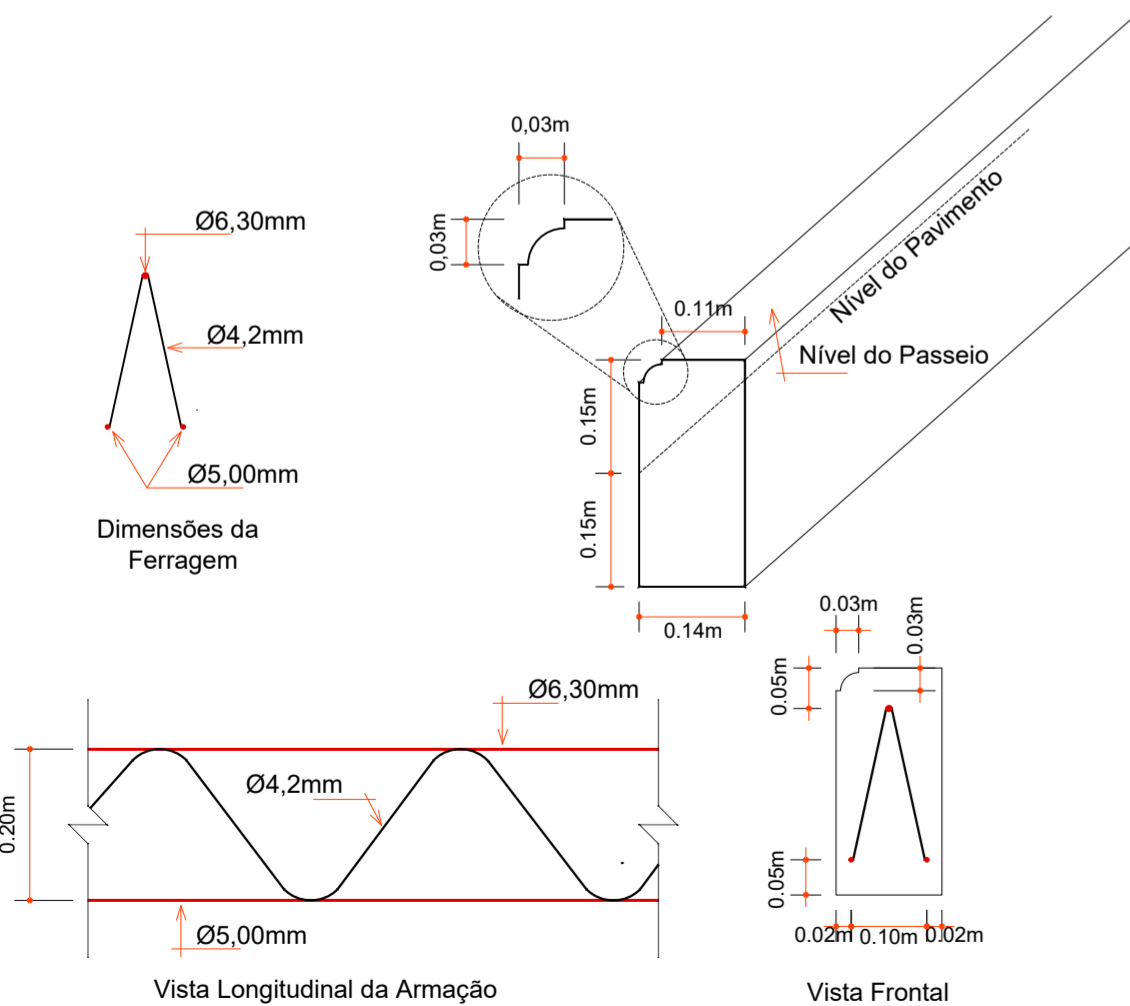
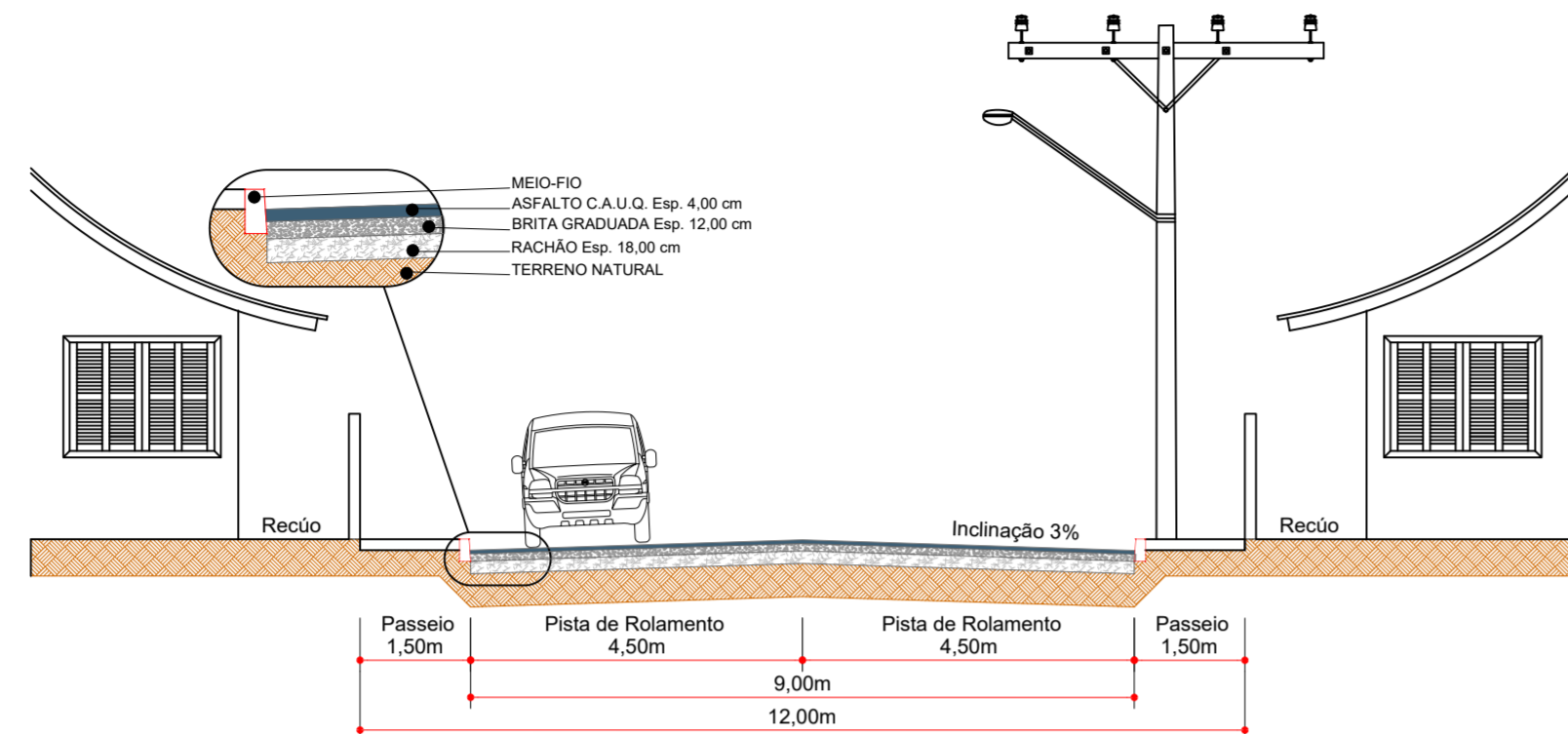


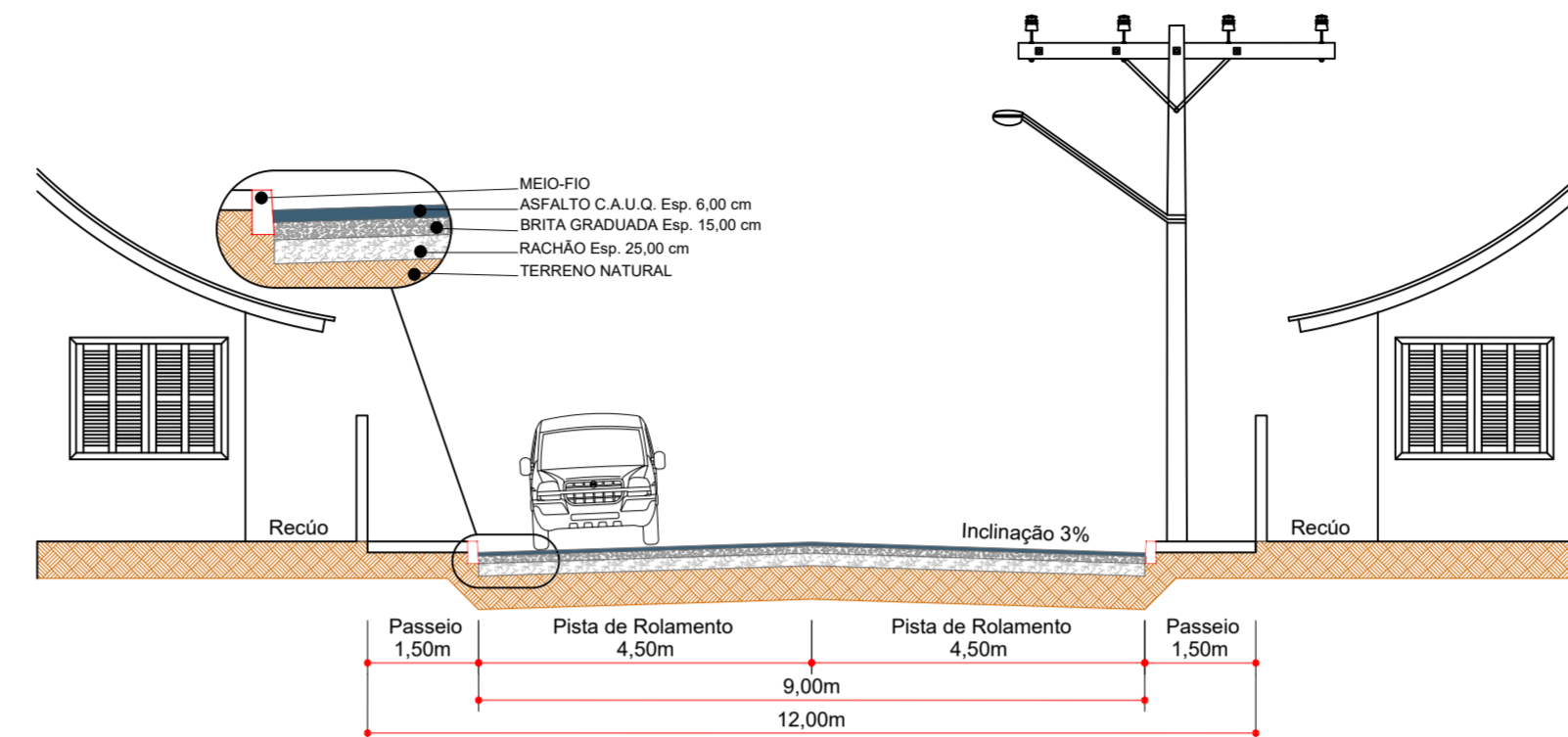
DETALHE DA SINALIZAÇÃO HORIZONTAL
Lombada Física Tipo A
Escala: 1/100



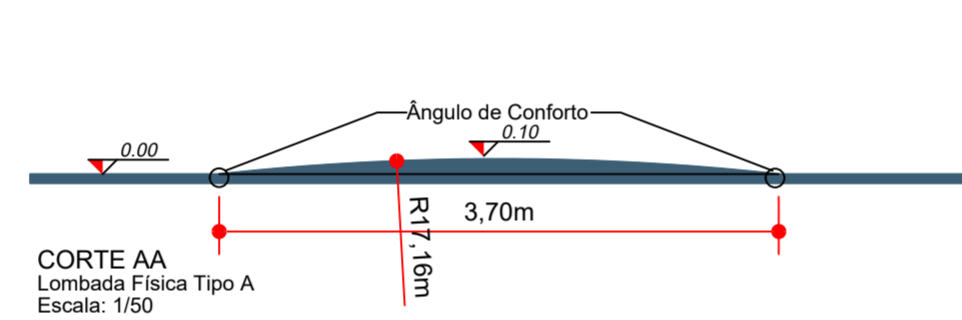
DETALHE DO MEIO FIO ARMADO MOLDADO IN-LOCO
ESCALA: 1/10



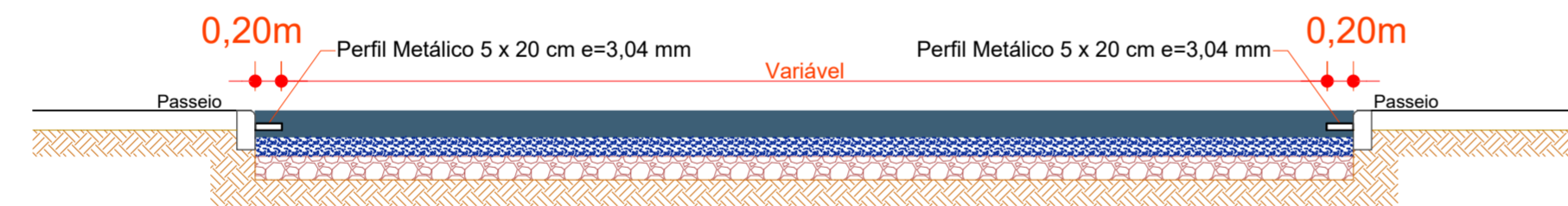
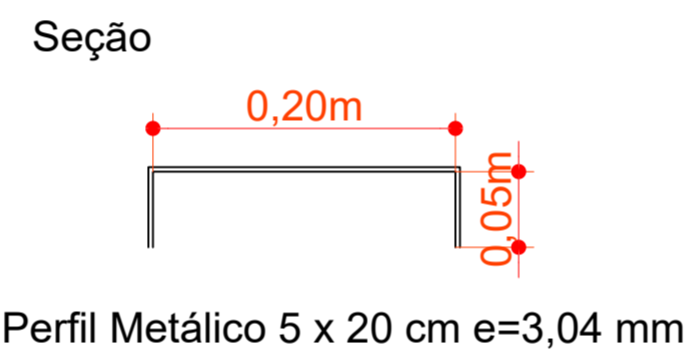
SEÇÃO TRANSVERSAL
ESCALA: 1/100



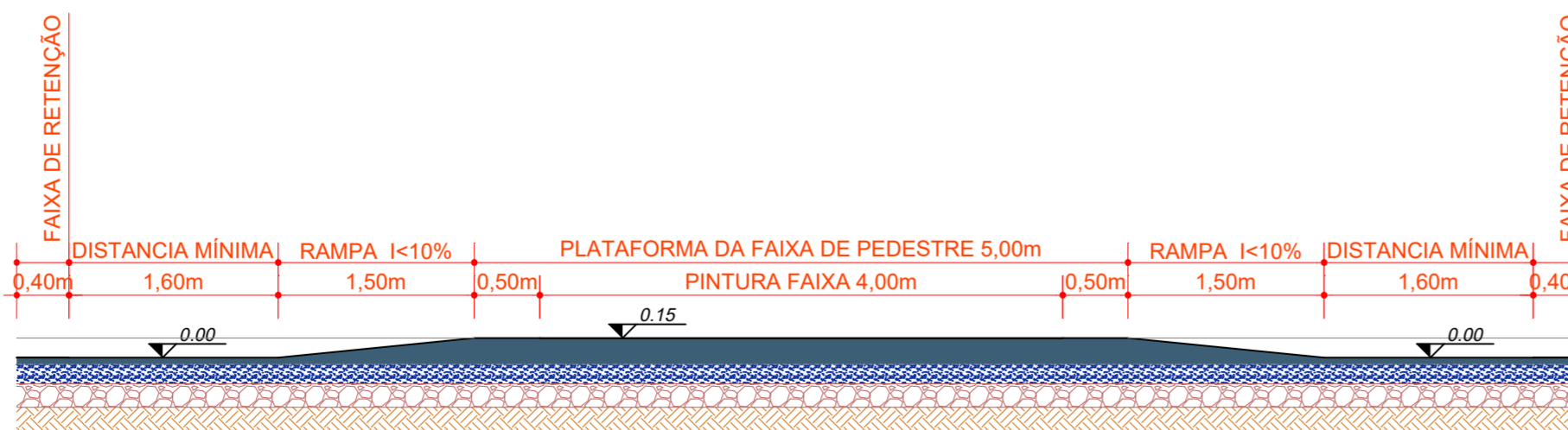
SEÇÃO TRANSVERSAL - ESTRADA MUNICIPAL
ESCALA: 1/100



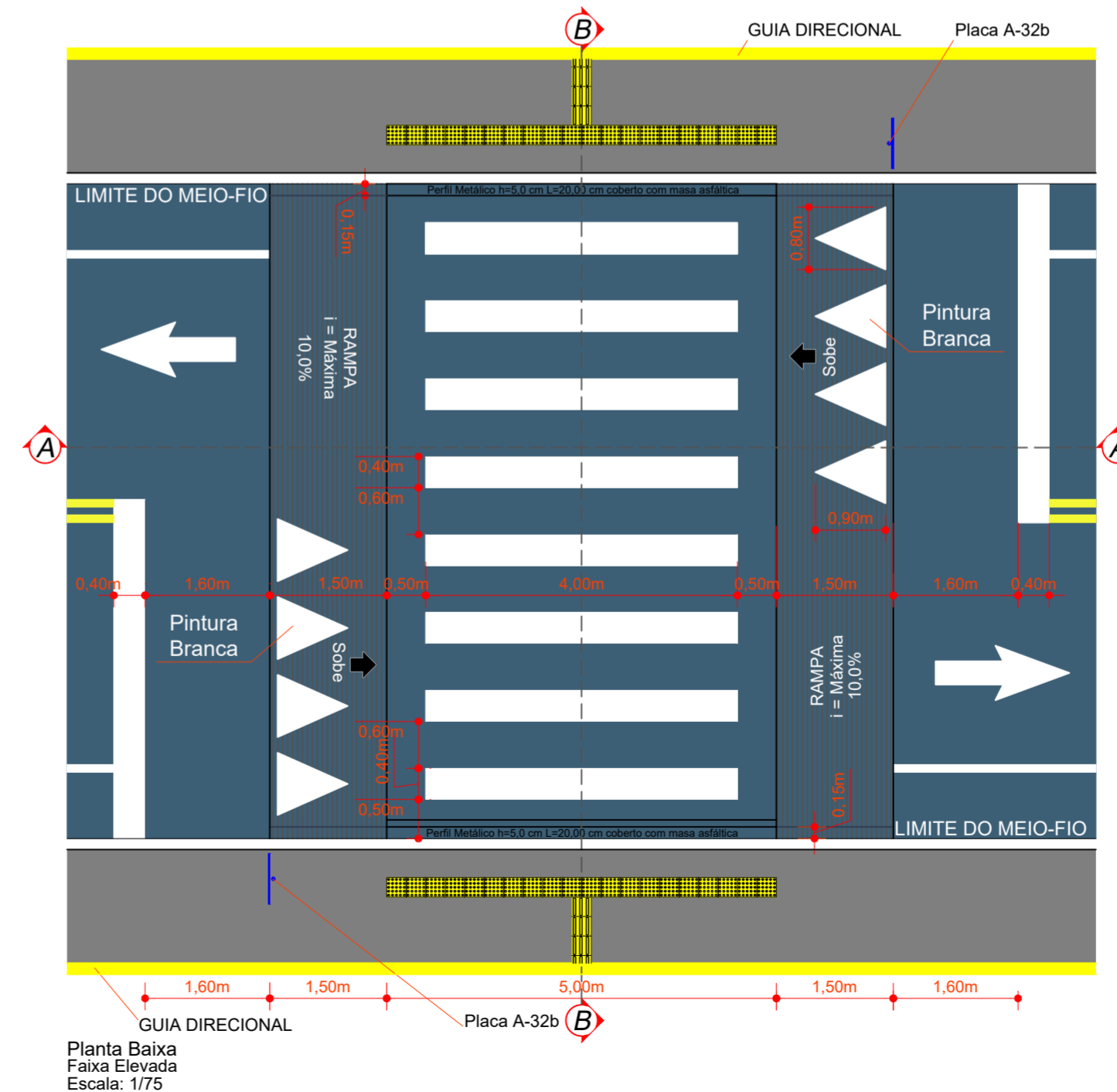
CORTE AA
Lombada Física Tipo A
Escala: 1/50



Corte BB
Faixa Elevada
Escala: 1/50



Corte AA
Faixa Elevada
Escala: 1/50



Planta Baixa
Faixa Elevada
Escala: 1/75

Aprovações:

Rua Roberto Trompowski, 68 - 2º andar / Tel: 49 3522-2800 - www.ammoc.org.br - e-mail: ammoc@ammoc.org.br - Joaçaba/SC

AMMOC

PREFEITURA MUNICIPAL DE VARGEM BONITA

Obra: **PAVIMENTAÇÃO ASFÁLTICA DAS RUAS DO LOTEAMENTO BOM JESUS**

Local da Obra: **LOTEAMENTO BOM JESUS VARGEM BONITA / SC**

Conteúdo: **DETALHES**

Responsável Técnico:
Ana Júlia U. de Carvalho - Eng. Civil - Crea/SC 105.295-8
André Brito Dotti - Eng. Civil - Crea/SC 162.237-5
Denir Narcizo Zulian - Eng. Civil - Crea/SC 50.805-8
Fábio Zilio Caron - Eng. Civil - Crea/SC 140.642-7
Lucas F. Balestrin - Eng. Agrônomo - Crea/SC 156.743-7
Max Mooshammer - Eng. Civil - Crea/SC 139.164-0
Suellen Karine Cervelin - Eng. Civil - Crea/SC 166.933-0

Quaisquer alterações consulte os responsáveis técnicos:

Assinatura Responsável Técnico: _____ Assinatura Prefeito(a) Municipal: _____

Desenho: Lucas F. Balestrin Data: Abril/ 2020 Revisão: Janeiro/ 2022 Escala: Indicada (s)

GEO 02/02