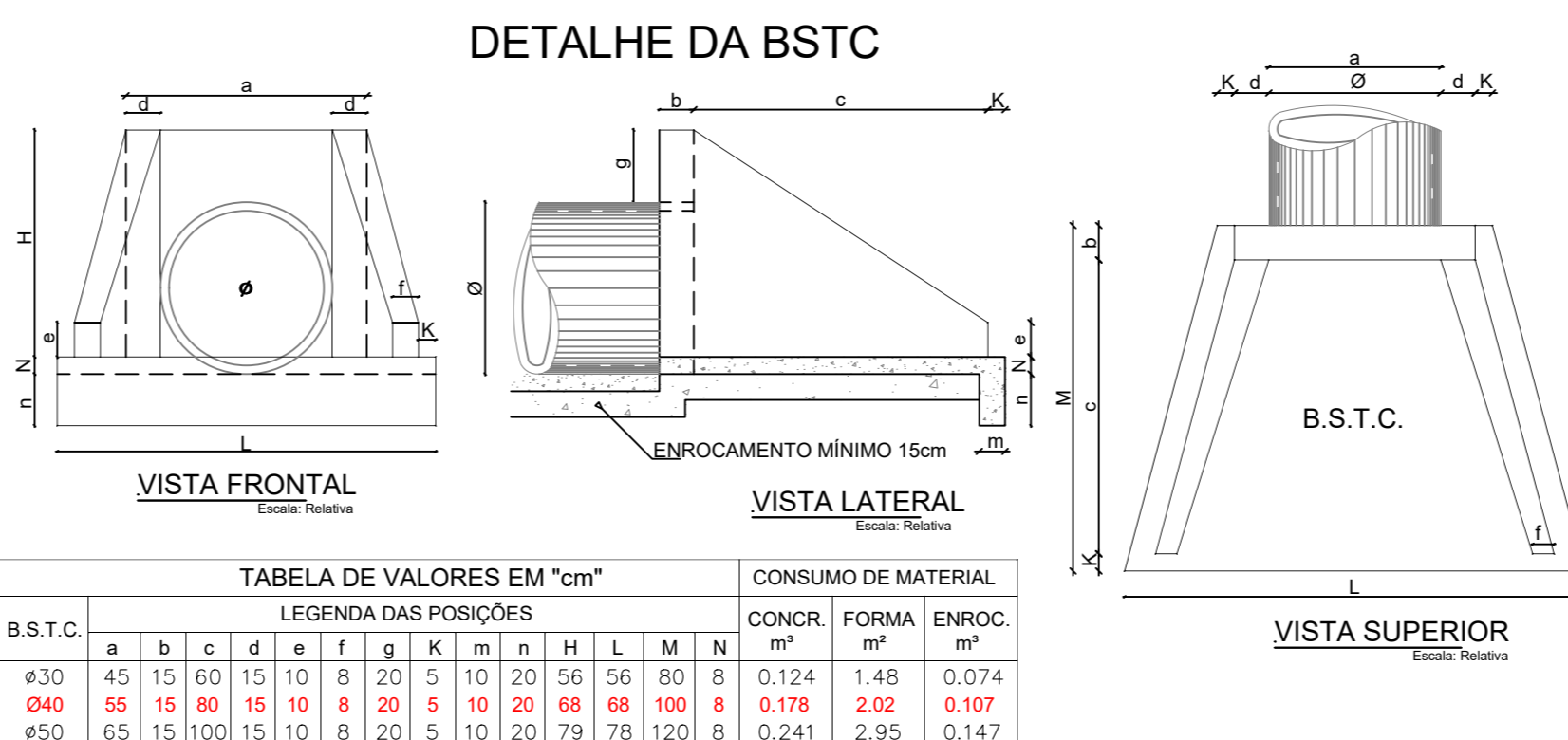


- LEGENDA-**
- BOCAS DE LOBO À EXECUTAR
  - BOCAS DE LOBO EXISTENTE
  - BOCA DE B.S.T.C. À EXECUTAR
  - TUBOS Ø400mm EXISTENTE
  - TUBOS Ø600mm EXISTENTE
  - TUBOS Ø800mm EXISTENTE
  - BACIA DE CONTRIBUIÇÃO

- QUANTITATIVOS DA DRENAGEM PLUVIAL-**
- Rua Projetada "A"
- BOCAS DE B.S.T.C. ....01 unid.
- BOCAS DE LOBO .....06 unid.
- QUANTITATIVOS DA DRENAGEM PLUVIAL-**
- Rua Projetada "B"
- BOCAS DE LOBO .....09 unid.
- QUANTITATIVOS DA DRENAGEM PLUVIAL-**
- Rua Projetada "C"
- BOCAS DE LOBO .....11 unid.
- QUANTITATIVOS DA DRENAGEM PLUVIAL-**
- Rua Projetada "D"
- BOCAS DE LOBO .....01 unid.
- QUANTITATIVOS DA DRENAGEM PLUVIAL-**
- Rua Projetada "E"
- BOCAS DE B.S.T.C. ....01 unid.
- BOCAS DE LOBO .....03 unid.
- QUANTITATIVOS DA DRENAGEM PLUVIAL-**
- ESTRADA MUNICIPAL
- BOCAS DE B.S.T.C. ....01 unid.
- BOCAS DE LOBO .....11 unid.
- QUANTITATIVOS DA DRENAGEM PLUVIAL-**
- Total**
- BOCAS DE B.S.T.C. ....03 unid.
- BOCAS DE LOBO .....41 unid.



Aprovações:

Rua Roberto Trompowski, 68 - 2º andar / Tel: 49 3522-2800 - www.ammoc.org.br - e-mail: ammoc@ammoc.org.br - Joaçaba/SC

**PREFEITURA MUNICIPAL DE VARGEM BONITA**

Obra: **PAVIMENTAÇÃO ASFÁLTICA DAS RUAS DO LOTEAMENTO BOM JESUS**

Local da Obra: **LOTEAMENTO BOM JESUS VARGEM BONITA / SC**

Conteúdo: **PROJETO DE DRENAGEM**

Responsável Técnico:  
 Ana Júlia U. de Carvalho - Eng. Civil - Crea/SC 105.295-8  
 André Brito Dotti - Eng. Civil - Crea/SC 162.237-5  
 Denir Narcizo Zulian - Eng. Civil - Crea/SC 50.805-8  
 Fábio Zilio Caron - Eng. Civil - Crea/SC 140.642-7  
 Lucas F. Balestrin - Eng. Agrônomo - Crea/SC 156.743-7  
 Max Mooshammer - Eng. Civil - Crea/SC 139.164-0  
 Suellen Karine Cervelin - Eng. Civil - Crea/SC 166.933-0

**DRE ÚNICA**

Quaisquer alterações consulte os responsáveis técnicos:

Assinatura Responsável Técnico: \_\_\_\_\_ Assinatura Prefeito(a) Municipal: \_\_\_\_\_

Desenho: \_\_\_\_\_ Data: \_\_\_\_\_ Revisão: \_\_\_\_\_ Escala: \_\_\_\_\_

Lucas F. Balestrin Abril/ 2020 Janeiro/ 2022 Indicada (s)