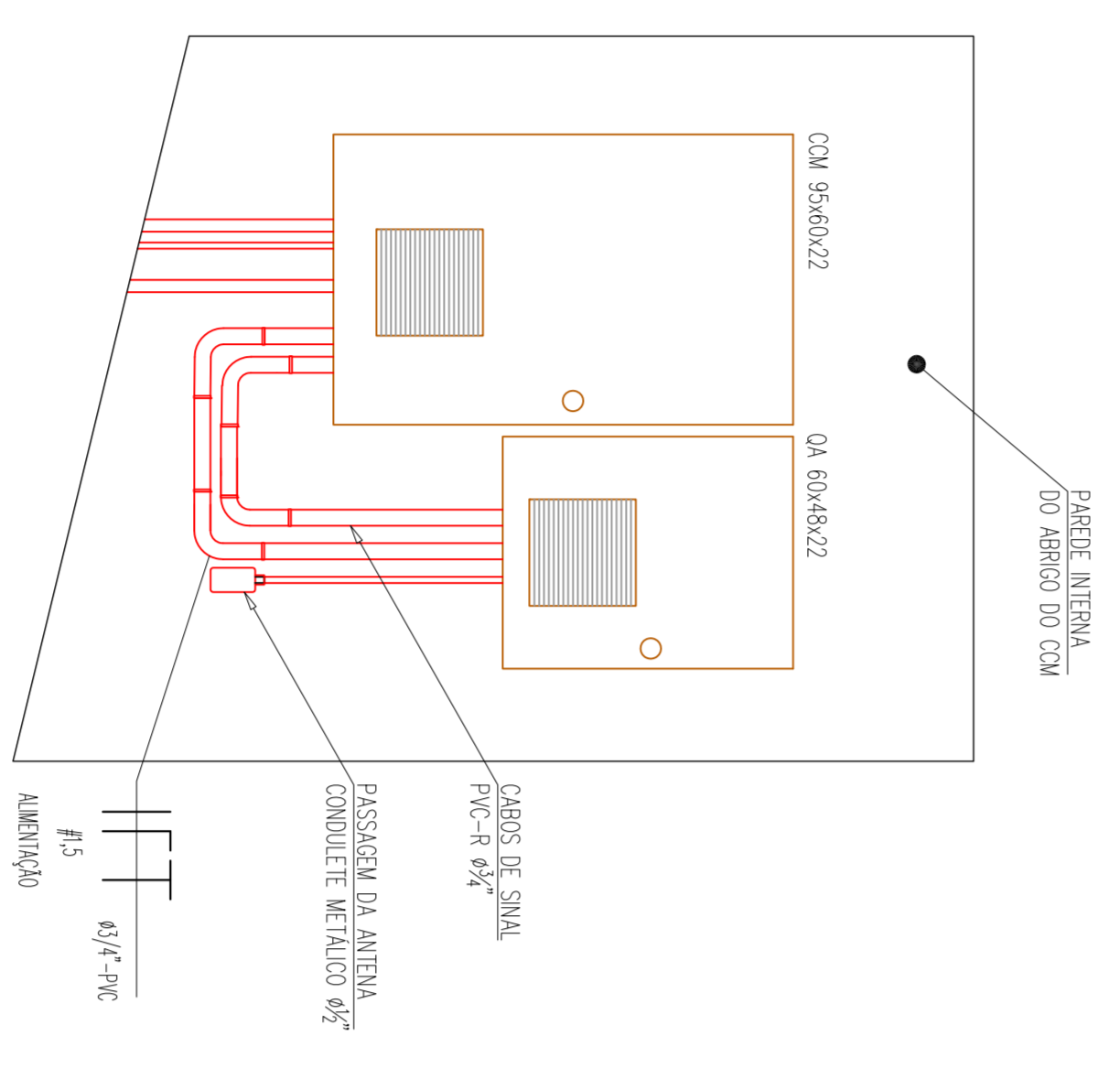
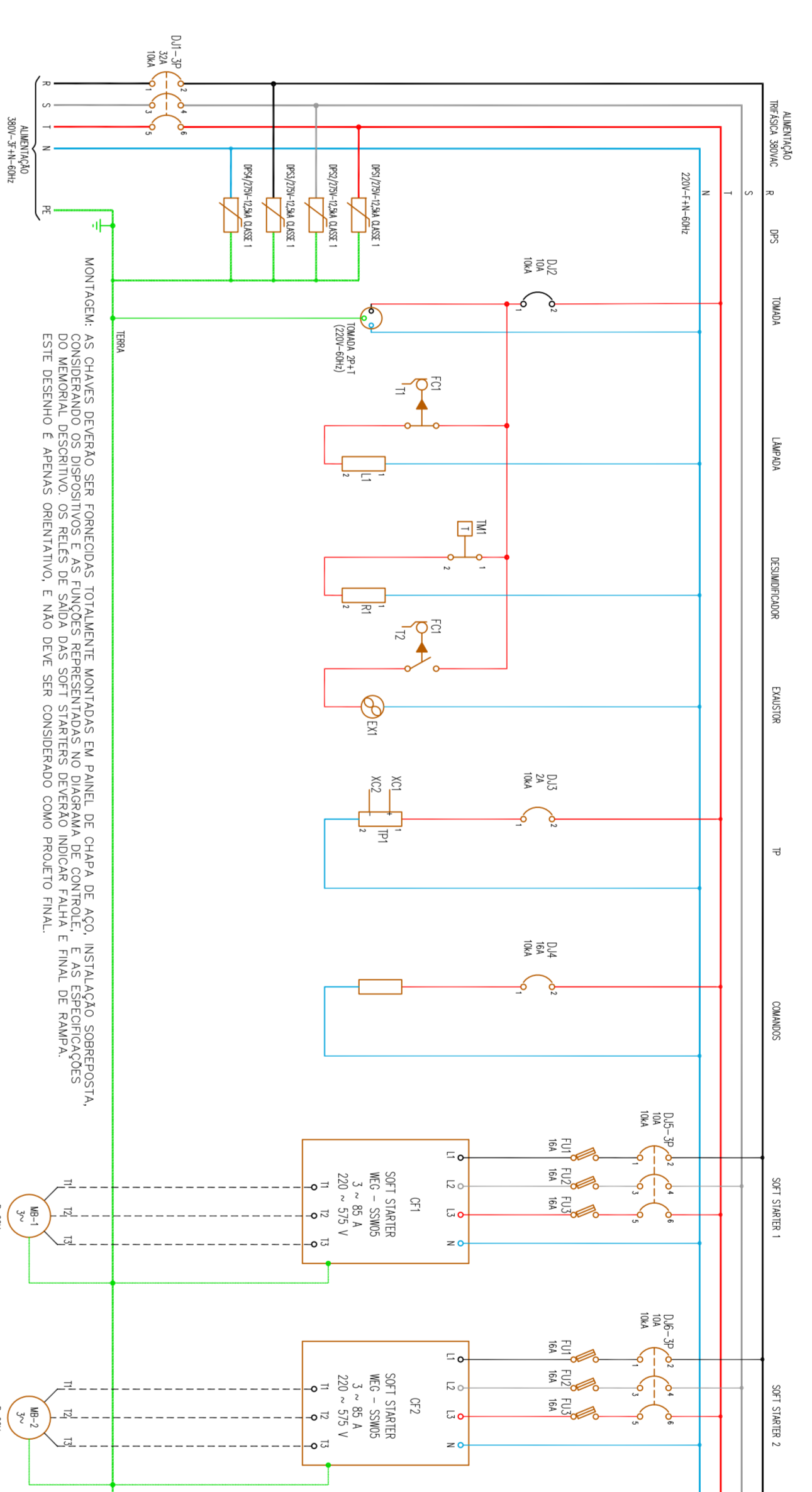


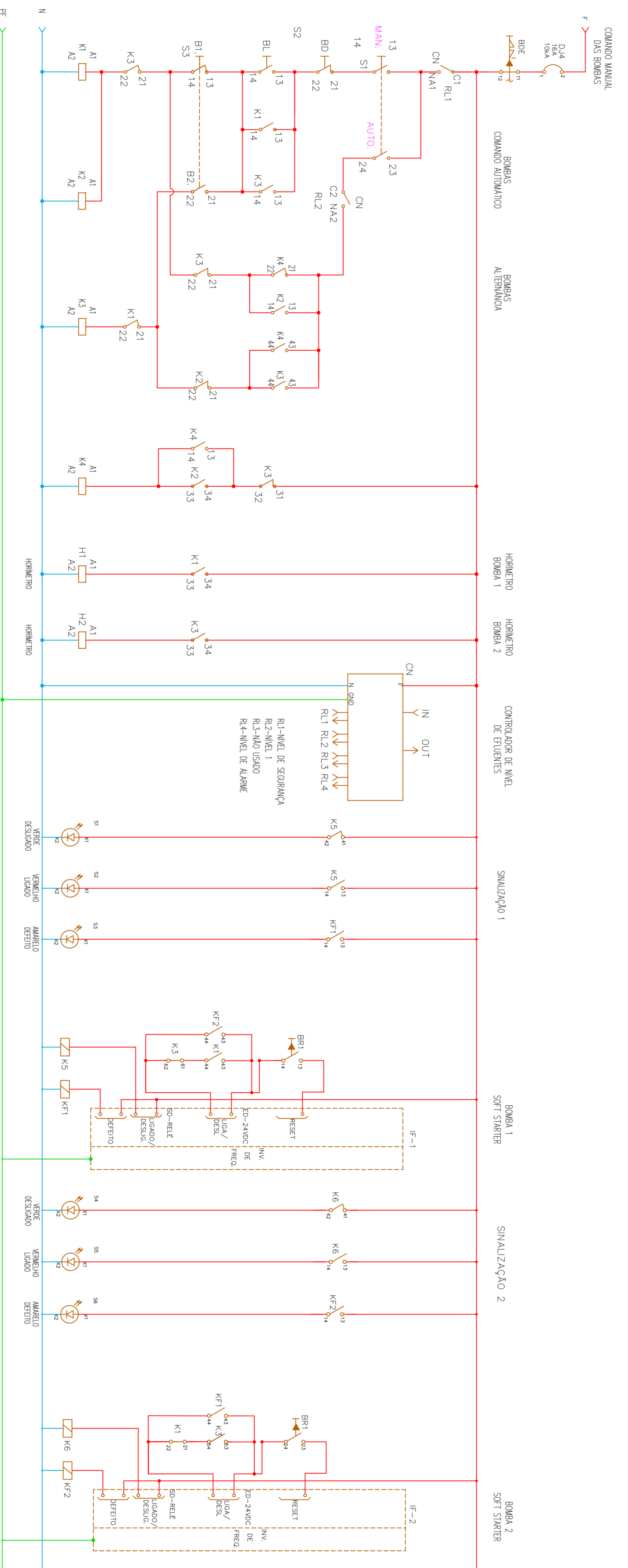
13 LIGAÇÃO CCM - QUADRO DE AUTOMAÇÃO&TELEMETRIA SEM ESCALA



14 DETALHES DE MONTAGEM - CCM / QA SEM ESCALA



15 DIAGRAMA MULTIFILAR SEM ESCALA



16 DIAGRAMA UNIFILAR FUNCIONAL SEM ESCALA

Q1 - COMBUSTOR DE RESERVA 60A	S1 S4 - SIMULADO LIG COM BOMBE
Q2 - COMBUSTOR DE RESERVA 60A	S2 S3 - SIMULADO LIG COM BOMBE
D1 - DESLIGAR BOMBA 20V/24A	S4 S1 - SIMULADO LIG COM MANEIRA
D2 - DESLIGAR BOMBA 20V/24A	H1 - HOMERTEO DOPIL 220V
D3 - DESLIGAR BOMBA 20V/24A	H2 - HOMERTEO DOPIL 220V
D4 - DESLIGAR BOMBA 20V/24A	S1 - BOM COM NÍVEL RESERVA 20V/24A
D5 - DESLIGAR BOMBA 20V/24A	S2 - BOM COM NÍVEL RESERVA 20V/24A
PS1 - BOMBE DE RESERVA COM NÍVEL 1 - NÍVEL 1	S3 - BOM COM NÍVEL RESERVA 20V/24A
PS2 - BOMBE DE RESERVA COM NÍVEL 2 - NÍVEL 2	ON - CONTROLADOR DE NÍVEL
PS3 - BOMBE DE RESERVA COM NÍVEL 3 - NÍVEL 3	FN1 - CONTROLADOR NÍVEL
PS4 - BOMBE DE RESERVA COM NÍVEL 4 - NÍVEL 4	FN2 - CONTROLADOR NÍVEL
PS5 - BOMBE DE RESERVA COM NÍVEL 5 - NÍVEL 5	FN3 - CONTROLADOR NÍVEL
PS6 - BOMBE DE RESERVA COM NÍVEL 6 - NÍVEL 6	FN4 - CONTROLADOR NÍVEL
PS7 - BOMBE DE RESERVA COM NÍVEL 7 - NÍVEL 7	FN5 - CONTROLADOR NÍVEL
PS8 - BOMBE DE RESERVA COM NÍVEL 8 - NÍVEL 8	FN6 - CONTROLADOR NÍVEL
PS9 - BOMBE DE RESERVA COM NÍVEL 9 - NÍVEL 9	FN7 - CONTROLADOR NÍVEL
PS10 - BOMBE DE RESERVA COM NÍVEL 10 - NÍVEL 10	FN8 - CONTROLADOR NÍVEL
PS11 - BOMBE DE RESERVA COM NÍVEL 11 - NÍVEL 11	FN9 - CONTROLADOR NÍVEL
PS12 - BOMBE DE RESERVA COM NÍVEL 12 - NÍVEL 12	FN10 - CONTROLADOR NÍVEL
PS13 - BOMBE DE RESERVA COM NÍVEL 13 - NÍVEL 13	FN11 - CONTROLADOR NÍVEL
PS14 - BOMBE DE RESERVA COM NÍVEL 14 - NÍVEL 14	FN12 - CONTROLADOR NÍVEL
PS15 - BOMBE DE RESERVA COM NÍVEL 15 - NÍVEL 15	FN13 - CONTROLADOR NÍVEL
PS16 - BOMBE DE RESERVA COM NÍVEL 16 - NÍVEL 16	FN14 - CONTROLADOR NÍVEL
PS17 - BOMBE DE RESERVA COM NÍVEL 17 - NÍVEL 17	FN15 - CONTROLADOR NÍVEL
PS18 - BOMBE DE RESERVA COM NÍVEL 18 - NÍVEL 18	FN16 - CONTROLADOR NÍVEL
PS19 - BOMBE DE RESERVA COM NÍVEL 19 - NÍVEL 19	FN17 - CONTROLADOR NÍVEL
PS20 - BOMBE DE RESERVA COM NÍVEL 20 - NÍVEL 20	FN18 - CONTROLADOR NÍVEL
PS21 - BOMBE DE RESERVA COM NÍVEL 21 - NÍVEL 21	FN19 - CONTROLADOR NÍVEL
PS22 - BOMBE DE RESERVA COM NÍVEL 22 - NÍVEL 22	FN20 - CONTROLADOR NÍVEL
PS23 - BOMBE DE RESERVA COM NÍVEL 23 - NÍVEL 23	FN21 - CONTROLADOR NÍVEL
PS24 - BOMBE DE RESERVA COM NÍVEL 24 - NÍVEL 24	FN22 - CONTROLADOR NÍVEL
PS25 - BOMBE DE RESERVA COM NÍVEL 25 - NÍVEL 25	FN23 - CONTROLADOR NÍVEL
PS26 - BOMBE DE RESERVA COM NÍVEL 26 - NÍVEL 26	FN24 - CONTROLADOR NÍVEL
PS27 - BOMBE DE RESERVA COM NÍVEL 27 - NÍVEL 27	FN25 - CONTROLADOR NÍVEL
PS28 - BOMBE DE RESERVA COM NÍVEL 28 - NÍVEL 28	FN26 - CONTROLADOR NÍVEL
PS29 - BOMBE DE RESERVA COM NÍVEL 29 - NÍVEL 29	FN27 - CONTROLADOR NÍVEL
PS30 - BOMBE DE RESERVA COM NÍVEL 30 - NÍVEL 30	FN28 - CONTROLADOR NÍVEL
PS31 - BOMBE DE RESERVA COM NÍVEL 31 - NÍVEL 31	FN29 - CONTROLADOR NÍVEL
PS32 - BOMBE DE RESERVA COM NÍVEL 32 - NÍVEL 32	FN30 - CONTROLADOR NÍVEL
PS33 - BOMBE DE RESERVA COM NÍVEL 33 - NÍVEL 33	FN31 - CONTROLADOR NÍVEL
PS34 - BOMBE DE RESERVA COM NÍVEL 34 - NÍVEL 34	FN32 - CONTROLADOR NÍVEL
PS35 - BOMBE DE RESERVA COM NÍVEL 35 - NÍVEL 35	FN33 - CONTROLADOR NÍVEL
PS36 - BOMBE DE RESERVA COM NÍVEL 36 - NÍVEL 36	FN34 - CONTROLADOR NÍVEL
PS37 - BOMBE DE RESERVA COM NÍVEL 37 - NÍVEL 37	FN35 - CONTROLADOR NÍVEL
PS38 - BOMBE DE RESERVA COM NÍVEL 38 - NÍVEL 38	FN36 - CONTROLADOR NÍVEL
PS39 - BOMBE DE RESERVA COM NÍVEL 39 - NÍVEL 39	FN37 - CONTROLADOR NÍVEL
PS40 - BOMBE DE RESERVA COM NÍVEL 40 - NÍVEL 40	FN38 - CONTROLADOR NÍVEL
PS41 - BOMBE DE RESERVA COM NÍVEL 41 - NÍVEL 41	FN39 - CONTROLADOR NÍVEL
PS42 - BOMBE DE RESERVA COM NÍVEL 42 - NÍVEL 42	FN40 - CONTROLADOR NÍVEL
PS43 - BOMBE DE RESERVA COM NÍVEL 43 - NÍVEL 43	FN41 - CONTROLADOR NÍVEL
PS44 - BOMBE DE RESERVA COM NÍVEL 44 - NÍVEL 44	FN42 - CONTROLADOR NÍVEL
PS45 - BOMBE DE RESERVA COM NÍVEL 45 - NÍVEL 45	FN43 - CONTROLADOR NÍVEL
PS46 - BOMBE DE RESERVA COM NÍVEL 46 - NÍVEL 46	FN44 - CONTROLADOR NÍVEL
PS47 - BOMBE DE RESERVA COM NÍVEL 47 - NÍVEL 47	FN45 - CONTROLADOR NÍVEL
PS48 - BOMBE DE RESERVA COM NÍVEL 48 - NÍVEL 48	FN46 - CONTROLADOR NÍVEL
PS49 - BOMBE DE RESERVA COM NÍVEL 49 - NÍVEL 49	FN47 - CONTROLADOR NÍVEL
PS50 - BOMBE DE RESERVA COM NÍVEL 50 - NÍVEL 50	FN48 - CONTROLADOR NÍVEL
PS51 - BOMBE DE RESERVA COM NÍVEL 51 - NÍVEL 51	FN49 - CONTROLADOR NÍVEL
PS52 - BOMBE DE RESERVA COM NÍVEL 52 - NÍVEL 52	FN50 - CONTROLADOR NÍVEL
PS53 - BOMBE DE RESERVA COM NÍVEL 53 - NÍVEL 53	FN51 - CONTROLADOR NÍVEL
PS54 - BOMBE DE RESERVA COM NÍVEL 54 - NÍVEL 54	FN52 - CONTROLADOR NÍVEL
PS55 - BOMBE DE RESERVA COM NÍVEL 55 - NÍVEL 55	FN53 - CONTROLADOR NÍVEL
PS56 - BOMBE DE RESERVA COM NÍVEL 56 - NÍVEL 56	FN54 - CONTROLADOR NÍVEL
PS57 - BOMBE DE RESERVA COM NÍVEL 57 - NÍVEL 57	FN55 - CONTROLADOR NÍVEL
PS58 - BOMBE DE RESERVA COM NÍVEL 58 - NÍVEL 58	FN56 - CONTROLADOR NÍVEL
PS59 - BOMBE DE RESERVA COM NÍVEL 59 - NÍVEL 59	FN57 - CONTROLADOR NÍVEL
PS60 - BOMBE DE RESERVA COM NÍVEL 60 - NÍVEL 60	FN58 - CONTROLADOR NÍVEL
PS61 - BOMBE DE RESERVA COM NÍVEL 61 - NÍVEL 61	FN59 - CONTROLADOR NÍVEL
PS62 - BOMBE DE RESERVA COM NÍVEL 62 - NÍVEL 62	FN60 - CONTROLADOR NÍVEL
PS63 - BOMBE DE RESERVA COM NÍVEL 63 - NÍVEL 63	FN61 - CONTROLADOR NÍVEL
PS64 - BOMBE DE RESERVA COM NÍVEL 64 - NÍVEL 64	FN62 - CONTROLADOR NÍVEL
PS65 - BOMBE DE RESERVA COM NÍVEL 65 - NÍVEL 65	FN63 - CONTROLADOR NÍVEL
PS66 - BOMBE DE RESERVA COM NÍVEL 66 - NÍVEL 66	FN64 - CONTROLADOR NÍVEL
PS67 - BOMBE DE RESERVA COM NÍVEL 67 - NÍVEL 67	FN65 - CONTROLADOR NÍVEL
PS68 - BOMBE DE RESERVA COM NÍVEL 68 - NÍVEL 68	FN66 - CONTROLADOR NÍVEL
PS69 - BOMBE DE RESERVA COM NÍVEL 69 - NÍVEL 69	FN67 - CONTROLADOR NÍVEL
PS70 - BOMBE DE RESERVA COM NÍVEL 70 - NÍVEL 70	FN68 - CONTROLADOR NÍVEL
PS71 - BOMBE DE RESERVA COM NÍVEL 71 - NÍVEL 71	FN69 - CONTROLADOR NÍVEL
PS72 - BOMBE DE RESERVA COM NÍVEL 72 - NÍVEL 72	FN70 - CONTROLADOR NÍVEL
PS73 - BOMBE DE RESERVA COM NÍVEL 73 - NÍVEL 73	FN71 - CONTROLADOR NÍVEL
PS74 - BOMBE DE RESERVA COM NÍVEL 74 - NÍVEL 74	FN72 - CONTROLADOR NÍVEL
PS75 - BOMBE DE RESERVA COM NÍVEL 75 - NÍVEL 75	FN73 - CONTROLADOR NÍVEL
PS76 - BOMBE DE RESERVA COM NÍVEL 76 - NÍVEL 76	FN74 - CONTROLADOR NÍVEL
PS77 - BOMBE DE RESERVA COM NÍVEL 77 - NÍVEL 77	FN75 - CONTROLADOR NÍVEL
PS78 - BOMBE DE RESERVA COM NÍVEL 78 - NÍVEL 78	FN76 - CONTROLADOR NÍVEL
PS79 - BOMBE DE RESERVA COM NÍVEL 79 - NÍVEL 79	FN77 - CONTROLADOR NÍVEL
PS80 - BOMBE DE RESERVA COM NÍVEL 80 - NÍVEL 80	FN78 - CONTROLADOR NÍVEL
PS81 - BOMBE DE RESERVA COM NÍVEL 81 - NÍVEL 81	FN79 - CONTROLADOR NÍVEL
PS82 - BOMBE DE RESERVA COM NÍVEL 82 - NÍVEL 82	FN80 - CONTROLADOR NÍVEL
PS83 - BOMBE DE RESERVA COM NÍVEL 83 - NÍVEL 83	FN81 - CONTROLADOR NÍVEL
PS84 - BOMBE DE RESERVA COM NÍVEL 84 - NÍVEL 84	FN82 - CONTROLADOR NÍVEL
PS85 - BOMBE DE RESERVA COM NÍVEL 85 - NÍVEL 85	FN83 - CONTROLADOR NÍVEL
PS86 - BOMBE DE RESERVA COM NÍVEL 86 - NÍVEL 86	FN84 - CONTROLADOR NÍVEL
PS87 - BOMBE DE RESERVA COM NÍVEL 87 - NÍVEL 87	FN85 - CONTROLADOR NÍVEL
PS88 - BOMBE DE RESERVA COM NÍVEL 88 - NÍVEL 88	FN86 - CONTROLADOR NÍVEL
PS89 - BOMBE DE RESERVA COM NÍVEL 89 - NÍVEL 89	FN87 - CONTROLADOR NÍVEL
PS90 - BOMBE DE RESERVA COM NÍVEL 90 - NÍVEL 90	FN88 - CONTROLADOR NÍVEL
PS91 - BOMBE DE RESERVA COM NÍVEL 91 - NÍVEL 91	FN89 - CONTROLADOR NÍVEL
PS92 - BOMBE DE RESERVA COM NÍVEL 92 - NÍVEL 92	FN90 - CONTROLADOR NÍVEL
PS93 - BOMBE DE RESERVA COM NÍVEL 93 - NÍVEL 93	FN91 - CONTROLADOR NÍVEL
PS94 - BOMBE DE RESERVA COM NÍVEL 94 - NÍVEL 94	FN92 - CONTROLADOR NÍVEL
PS95 - BOMBE DE RESERVA COM NÍVEL 95 - NÍVEL 95	FN93 - CONTROLADOR NÍVEL
PS96 - BOMBE DE RESERVA COM NÍVEL 96 - NÍVEL 96	FN94 - CONTROLADOR NÍVEL
PS97 - BOMBE DE RESERVA COM NÍVEL 97 - NÍVEL 97	FN95 - CONTROLADOR NÍVEL
PS98 - BOMBE DE RESERVA COM NÍVEL 98 - NÍVEL 98	FN96 - CONTROLADOR NÍVEL
PS99 - BOMBE DE RESERVA COM NÍVEL 99 - NÍVEL 99	FN97 - CONTROLADOR NÍVEL
PS100 - BOMBE DE RESERVA COM NÍVEL 100 - NÍVEL 100	FN98 - CONTROLADOR NÍVEL

XC1 - CONECTOR DOS SINAIS PARA TELEMETRIA	XC14 - ENXARDA DO NÍVEL 1 - NÍVEL 14
XC2 - SINAL DE NÍVEL 1	XC15 - ENXARDA DO NÍVEL 2 - NÍVEL 15
XC3 - SINAL DE NÍVEL 2	XC16 - ENXARDA DO NÍVEL 3 - NÍVEL 16
XC4 - SINAL DE NÍVEL 3	XC17 - ENXARDA DO NÍVEL 4 - NÍVEL 17
XC5 - SINAL DE NÍVEL 4	XC18 - ENXARDA DO NÍVEL 5 - NÍVEL 18
XC6 - SINAL DE NÍVEL 5	XC19 - ENXARDA DO NÍVEL 6 - NÍVEL 19
XC7 - SINAL DE NÍVEL 6	XC20 - ENXARDA DO NÍVEL 7 - NÍVEL 20
XC8 - SINAL DE NÍVEL 7	XC21 - ENXARDA DO NÍVEL 8 - NÍVEL 21
XC9 - SINAL DE NÍVEL 8	XC22 - ENXARDA DO NÍVEL 9 - NÍVEL 22
XC10 - SINAL DE NÍVEL 9	XC23 - ENXARDA DO NÍVEL 10 - NÍVEL 23
XC11 - SINAL DE NÍVEL 10	XC24 - ENXARDA DO NÍVEL 11 - NÍVEL 24
XC12 - SINAL DE NÍVEL 11	XC25 - ENXARDA DO NÍVEL 12 - NÍVEL 25
XC13 - SINAL DE NÍVEL 12	XC26 - ENXARDA DO NÍVEL 13 - NÍVEL 26
XC14 - SINAL DE NÍVEL 13	XC27 - ENXARDA DO NÍVEL 14 - NÍVEL 27
XC15 - SINAL DE NÍVEL 14	XC28 - ENXARDA DO NÍVEL 15 - NÍVEL 28
XC16 - SINAL DE NÍVEL 15	XC29 - ENXARDA DO NÍVEL 16 - NÍVEL 29
XC17 - SINAL DE NÍVEL 16	XC30 - ENXARDA DO NÍVEL 17 - NÍVEL 30
XC18 - SINAL DE NÍVEL 17	XC31 - ENXARDA DO NÍVEL 18 - NÍVEL 31
XC19 - SINAL DE NÍVEL 18	XC32 - ENXARDA DO NÍVEL 19 - NÍVEL 32
XC20 - SINAL DE NÍVEL 19	XC33 - ENXARDA DO NÍVEL 20 - NÍVEL 33
XC21 - SINAL DE NÍVEL 20	XC34 - ENXARDA DO NÍVEL 21 - NÍVEL 34
XC22 - SINAL DE NÍVEL 21	XC35 - ENXARDA DO NÍVEL 22 - NÍVEL 35
XC23 - SINAL DE NÍVEL 22	XC36 - ENXARDA DO NÍVEL 23 - NÍVEL 36
XC24 - SINAL DE NÍVEL 23	XC37 - ENXARDA DO NÍVEL 24 - NÍVEL 37
XC25 - SINAL DE NÍVEL 24	XC38 - ENXARDA DO NÍVEL 25 - NÍVEL 38
XC26 - SINAL DE NÍVEL 25	XC39 - ENXARDA DO NÍVEL 26 - NÍVEL 39
XC27 - SINAL DE NÍVEL 26	XC40 - ENXARDA DO NÍVEL 27 - NÍVEL 40
XC28 - SINAL DE NÍVEL 27	XC41 - ENXARDA DO NÍVEL 28 - NÍVEL 41
XC29 - SINAL DE NÍVEL 28	XC42 - ENXARDA DO NÍVEL 29 - NÍVEL 42
XC30 - SINAL DE NÍVEL 29	XC43 - ENXARDA DO NÍVEL 30 - NÍVEL 43
XC31 - SINAL DE NÍVEL 30	XC44 - ENXARDA DO NÍVEL 31 - NÍVEL 44
XC32 - SINAL DE NÍVEL 31	XC45 - ENXARDA DO NÍVEL 32 - NÍVEL 45
XC33 - SINAL DE NÍVEL 32	XC46 - ENXARDA DO NÍVEL 33 - NÍVEL 46
XC34 - SINAL DE NÍVEL 33	XC47 - ENXARDA DO NÍVEL 34 - NÍVEL 47
XC35 - SINAL DE NÍVEL 34	XC48 - ENXARDA DO NÍVEL 35 - NÍVEL 48
XC36 - SINAL DE NÍVEL 35	XC49 - ENXARDA DO NÍVEL 36 - NÍVEL 49
XC37 - SINAL DE NÍVEL 36	XC50 - ENXARDA DO NÍVEL 37 - NÍVEL 50
XC38 - SINAL DE NÍVEL 37	XC51 - ENXARDA DO NÍVEL 38 - NÍVEL 51
XC39 - SINAL DE NÍVEL 38	XC52 - ENXARDA DO NÍVEL 39 - NÍVEL 52
XC40 - SINAL DE NÍVEL 39	XC53 - ENXARDA DO NÍVEL 40 - NÍVEL 53
XC41 - SINAL DE NÍVEL 40	XC54 - ENXARDA DO NÍVEL 41 - NÍVEL 54
XC42 - SINAL DE NÍVEL 41	XC55 - ENXARDA DO NÍVEL 42 - NÍVEL 55
XC43 - SINAL DE NÍVEL 42	XC56 - ENXARDA DO NÍVEL 43 - NÍVEL 56
XC44 - SINAL DE NÍVEL 43	XC57 - ENXARDA DO NÍVEL 44 - NÍVEL 57
XC45 - SINAL DE NÍVEL 44	XC58 - ENXARDA DO NÍVEL 45 - NÍVEL 58
XC46 - SINAL DE NÍVEL 45	XC59 - ENXARDA DO NÍVEL 46 - NÍVEL 59
XC47 - SINAL DE NÍVEL 46	XC60 - ENXARDA DO NÍVEL 47 - NÍVEL 60
XC48 - SINAL DE NÍVEL 47	XC61 - ENXARDA DO NÍVEL 48 - NÍVEL 61
XC49 - SINAL DE NÍVEL 48	XC62 - ENXARDA DO NÍVEL 49 - NÍVEL 62
XC50 - SINAL DE NÍVEL 49	XC63 - ENXARDA DO NÍVEL 50 - NÍVEL 63
XC51 - SINAL DE NÍVEL 50	XC64 - ENXARDA DO NÍVEL 51 - NÍVEL 64
XC52 - SINAL DE NÍVEL 51	XC65 - ENXARDA DO NÍVEL 52 - NÍVEL 65
XC53 - SINAL DE NÍVEL 52	XC66 - ENXARDA DO NÍVEL 53 - NÍVEL 66
XC54 - SINAL DE NÍVEL 53	XC67 - ENXARDA DO NÍVEL 54 - NÍVEL 67
XC55 - SINAL DE NÍVEL 54	XC68 - ENXARDA DO NÍVEL 55 - NÍVEL 68
XC56 - SINAL DE NÍVEL 55	XC69 - ENXARDA DO NÍVEL 56 - NÍVEL 69
XC57 - SINAL DE NÍVEL 56	XC70 - ENXARDA DO NÍVEL 57 - NÍVEL 70
XC58 - SINAL DE NÍVEL 57	XC71 - ENXARDA DO NÍVEL 58 - NÍVEL 71
XC59 - SINAL DE NÍVEL 58	XC72 - ENXARDA DO NÍVEL 59 - NÍVEL 72
XC60 - SINAL DE NÍVEL 59	XC73 - ENXARDA DO NÍVEL 60 - NÍVEL 73
XC61 - SINAL DE NÍVEL 60	XC74 - ENXARDA DO NÍVEL 61 - NÍVEL 74
XC62 - SINAL DE NÍVEL 61	XC75 - ENXARDA DO NÍVEL 62 - NÍVEL 75
XC63 - SINAL DE NÍVEL 62	XC76 - ENXARDA DO NÍVEL 63 - NÍVEL 76
XC64 - SINAL DE NÍVEL 63	XC77 - ENXARDA DO NÍVEL 64 - NÍVEL 77
XC65 - SINAL DE NÍVEL 64	XC78 - ENXARDA DO NÍVEL 65 - NÍVEL 78
XC66 - SINAL DE NÍVEL 65	XC79 - ENXARDA DO NÍVEL 66 - NÍVEL 79
XC67 - SINAL DE NÍVEL 66	XC80 - ENXARDA DO NÍVEL 67 - NÍVEL 80
XC68 - SINAL DE NÍVEL 67	XC81 - ENXARDA DO NÍVEL 68 - NÍVEL 81
XC69 - SINAL DE NÍVEL 68	XC82 - ENXARDA DO NÍVEL 69 - NÍVEL 82
XC70 - SINAL DE NÍVEL 69	XC83 - ENXARDA DO NÍVEL 70 - NÍVEL 83
XC71 - SINAL DE NÍVEL 70	XC84 - ENXARDA DO NÍVEL 71 - NÍVEL 84
XC72 - SINAL DE NÍVEL 71	XC85 - ENXARDA DO NÍVEL 72 - NÍVEL 85
XC73 - SINAL DE NÍVEL 72	XC86 - ENXARDA DO NÍVEL 73 - NÍVEL 86
XC74 - SINAL DE NÍVEL 73	XC87 - ENXARDA DO NÍVEL 74 - NÍVEL 87
XC75 - SINAL DE NÍVEL 74	XC88 - ENXARDA DO NÍVEL 75 - NÍVEL 88
XC76 - SINAL DE NÍVEL 75	XC89 - ENXARDA DO NÍVEL 76 - NÍVEL 89
XC77 - SINAL DE NÍVEL 76	XC90 - ENXARDA DO NÍVEL 77 - NÍVEL 90
XC78 - SINAL DE NÍVEL 77	XC91 - ENXARDA DO NÍVEL 78 - NÍVEL 91
XC79 - SINAL DE NÍVEL 78	XC92 - ENXARDA DO NÍVEL 79 - NÍVEL 92
XC80 - SINAL DE NÍVEL 79	XC93 - ENXARDA DO NÍVEL 80 - NÍVEL 93
XC81 - SINAL DE NÍVEL 80	XC94 - ENXARDA DO NÍVEL 81 - NÍVEL 94
XC82 - SINAL DE NÍVEL 81	XC95 - ENXARDA DO NÍVEL 82 - NÍVEL 95
XC83 - SINAL DE NÍVEL 82	XC96 - ENXARDA DO NÍVEL 83 - NÍVEL 96
XC84 - SINAL DE NÍVEL 83	XC97 - ENXARDA DO NÍVEL 84 - NÍVEL 97
XC85 - SINAL DE NÍVEL 84	XC98 - ENXARDA DO NÍVEL 85 - NÍVEL 98
XC86 - SINAL DE NÍVEL 85	XC99 - ENXARDA DO NÍVEL 86 - NÍVEL 99
XC87 - SINAL DE NÍVEL 86	XC100 - ENXARDA DO NÍVEL 87 - NÍVEL 100

VITAL
Engenharia e mais soluções
SISTEMA DE ESGOTAMENTO SANITÁRIO

Prefeitura Municipal de Vargem Bonita

Evaditors de Espeto Santinho
Barras Boa Vista 1 e II Vargem Bonita - SP
Projeto Elétrico - EEL

03 / 06

RF	RESÍDUO RESPONSÁVEL	DATA
8	ENGENHEIRO	00/7/18