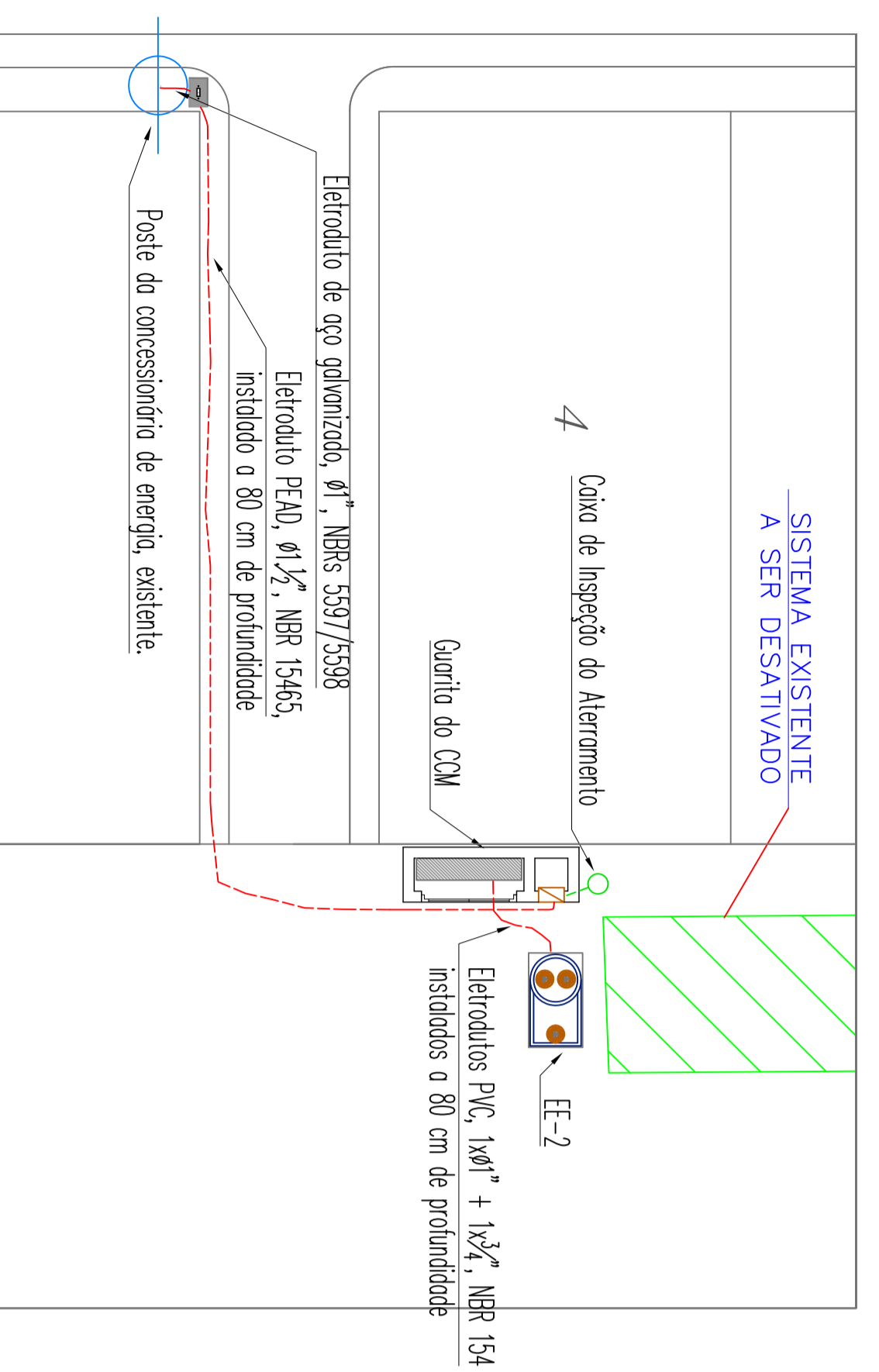
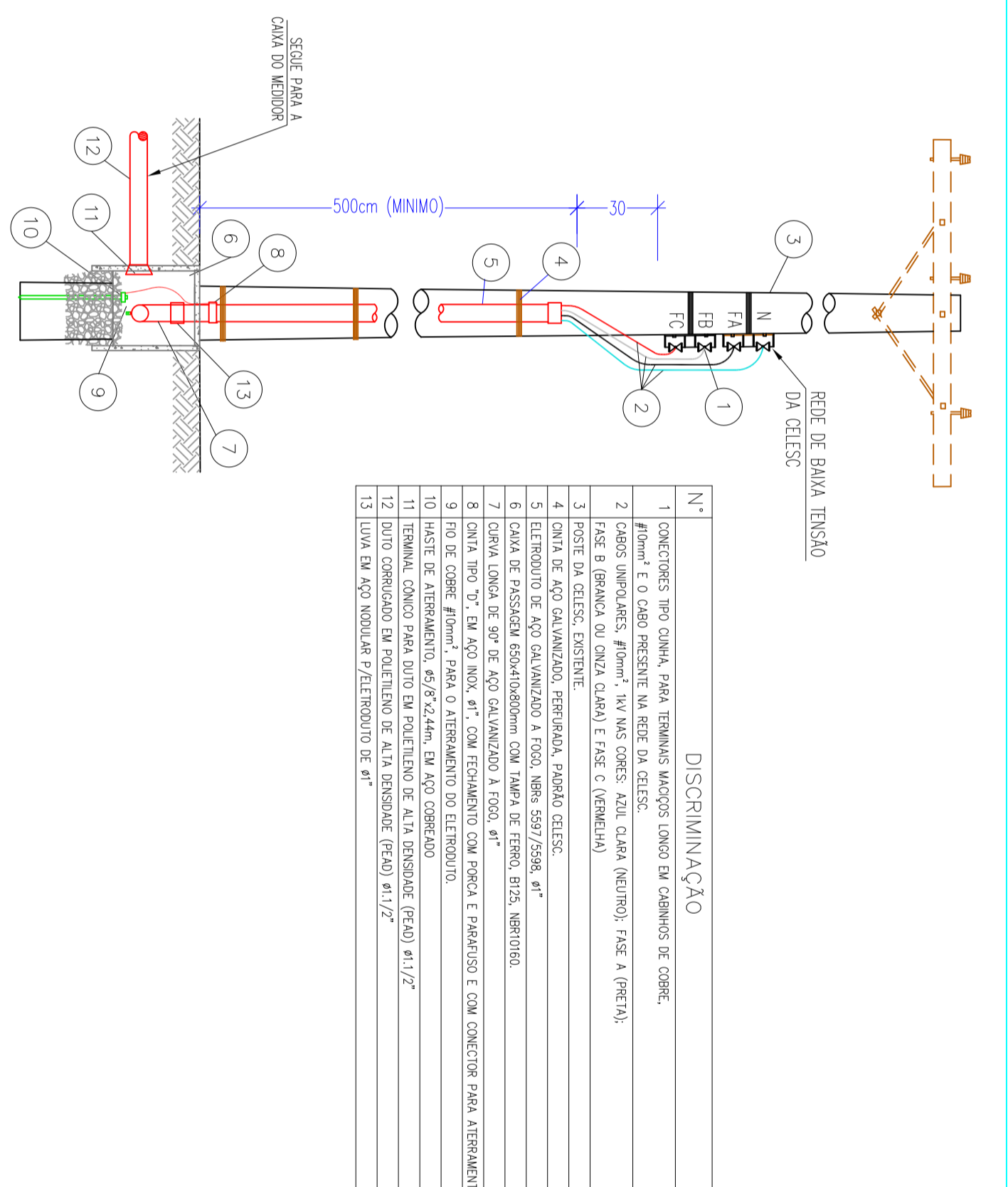




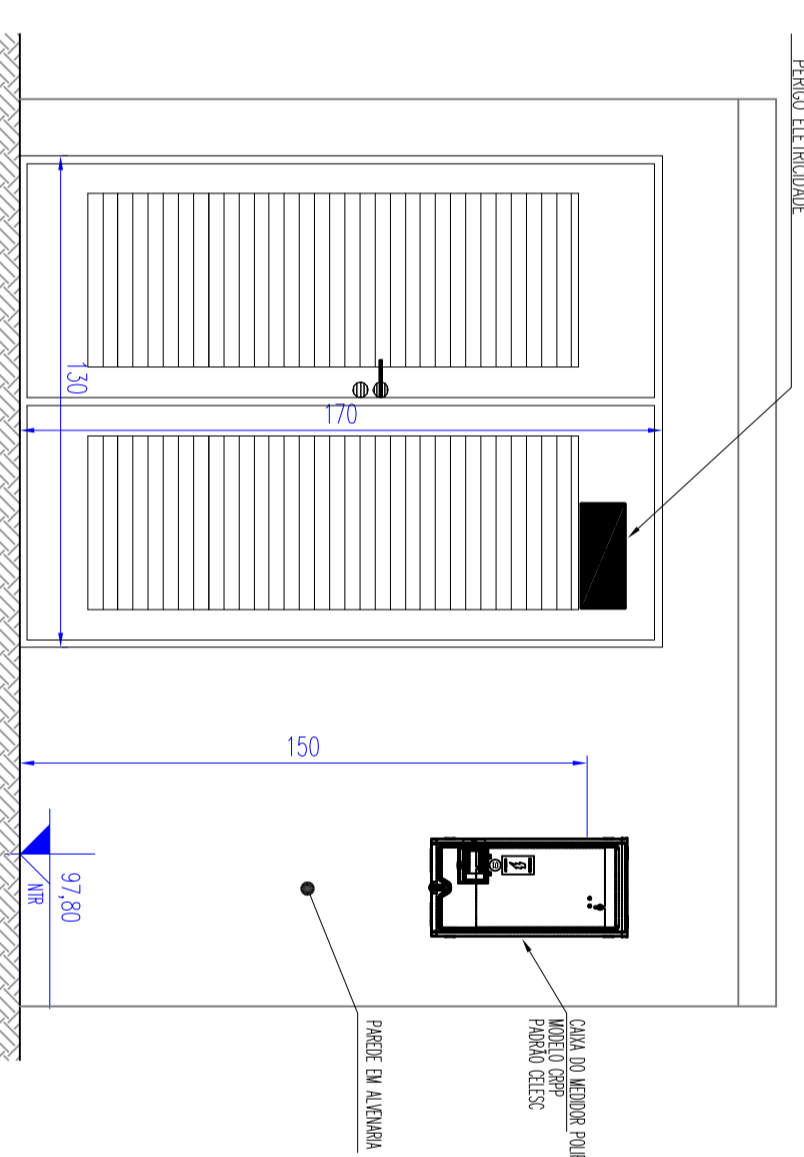
1 PLANTA DE LOCALIZAÇÃO
ESCALA 1:1.500



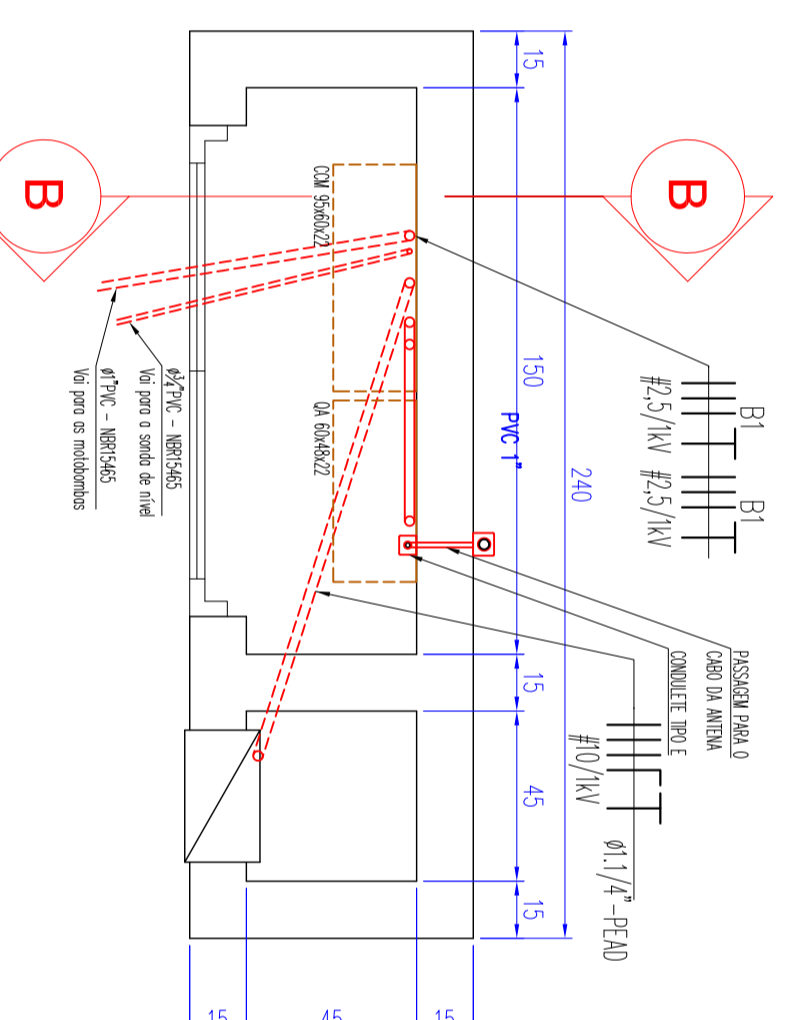
2 PLANTA DE SITUAÇÃO
ESCALA 1:150



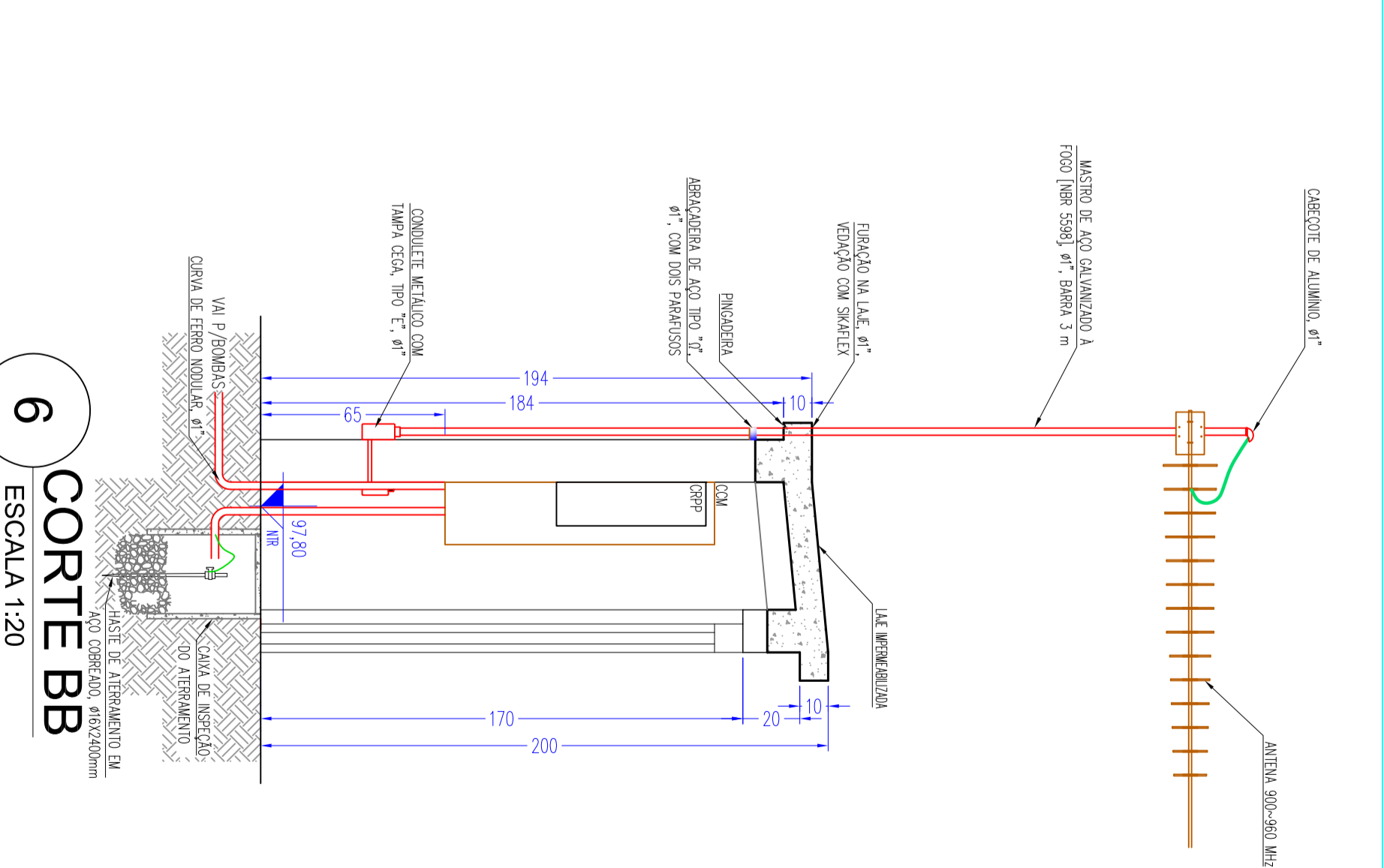
3 DETALHE DO POSTE DE DERIVAÇÃO
SEM ESCALA



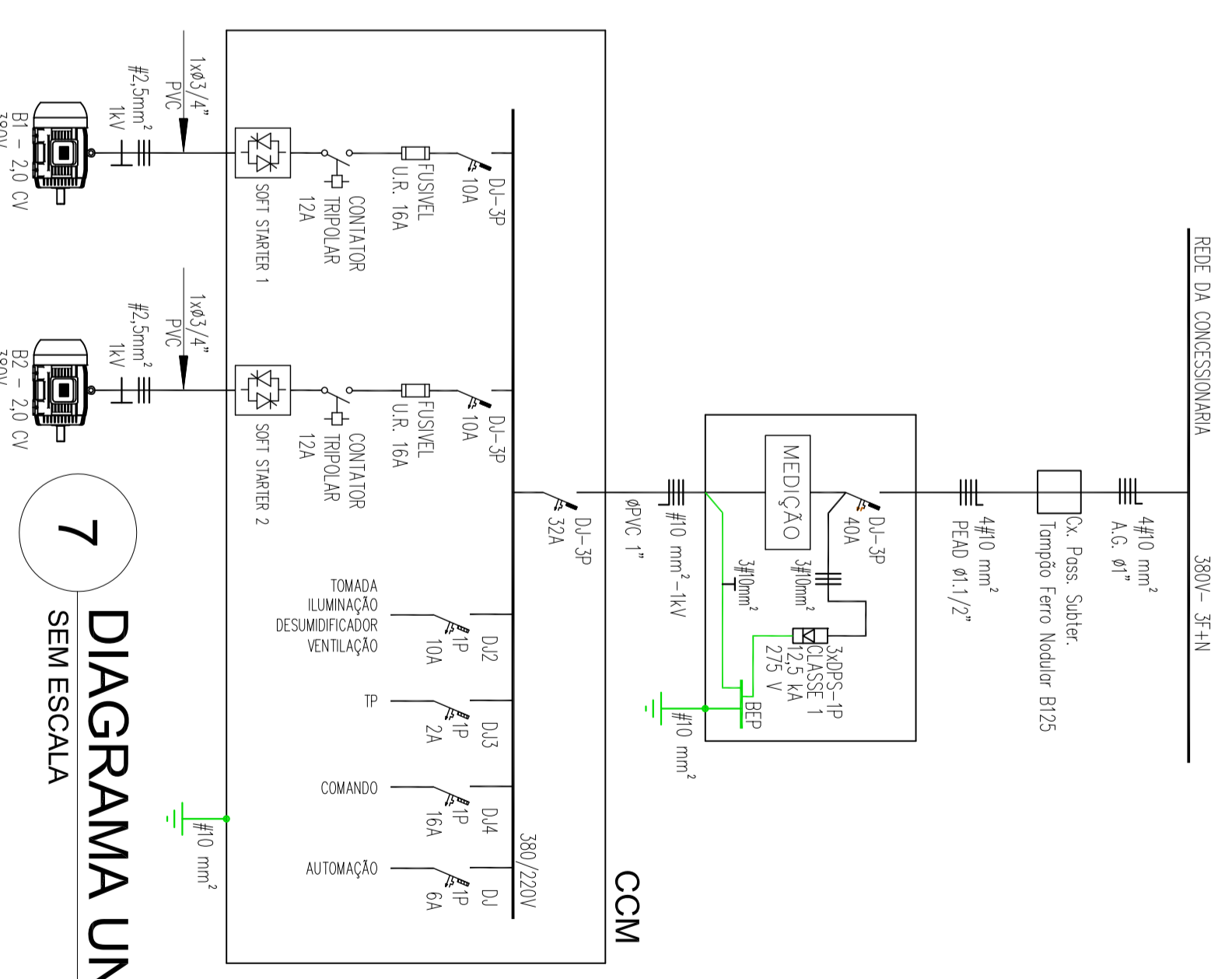
4 VISTA - ABRIGO CCM
ESCALA 1:20



5 PLANTA - ABRIGO CCM
ESCALA 1:20



6 CORTE BB
ESCALA 1:20



7 DIAGRAMA UNIFILAR GERAL
SEM ESCALA

LEGENDA

REVISÃO / RESPONSÁVEL	DATA
0 BARRAL ORIGINAL	09/18



VITAL
Engenharia e Obras Civis

Projeto Elétrico - E27

Barral Boa Vista I e II Vargem Bonita - SP

Projeto Elétrico - E27

94