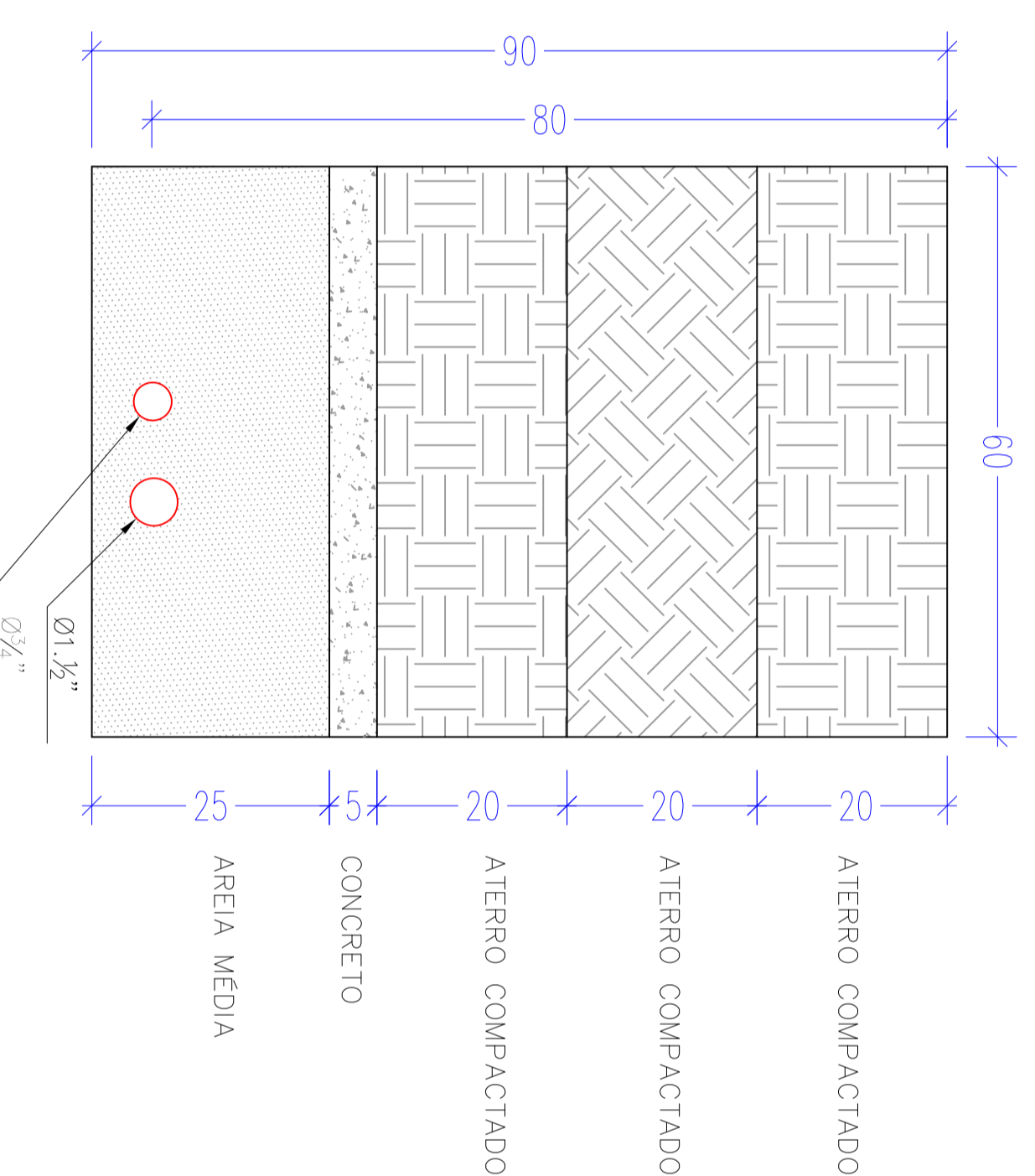
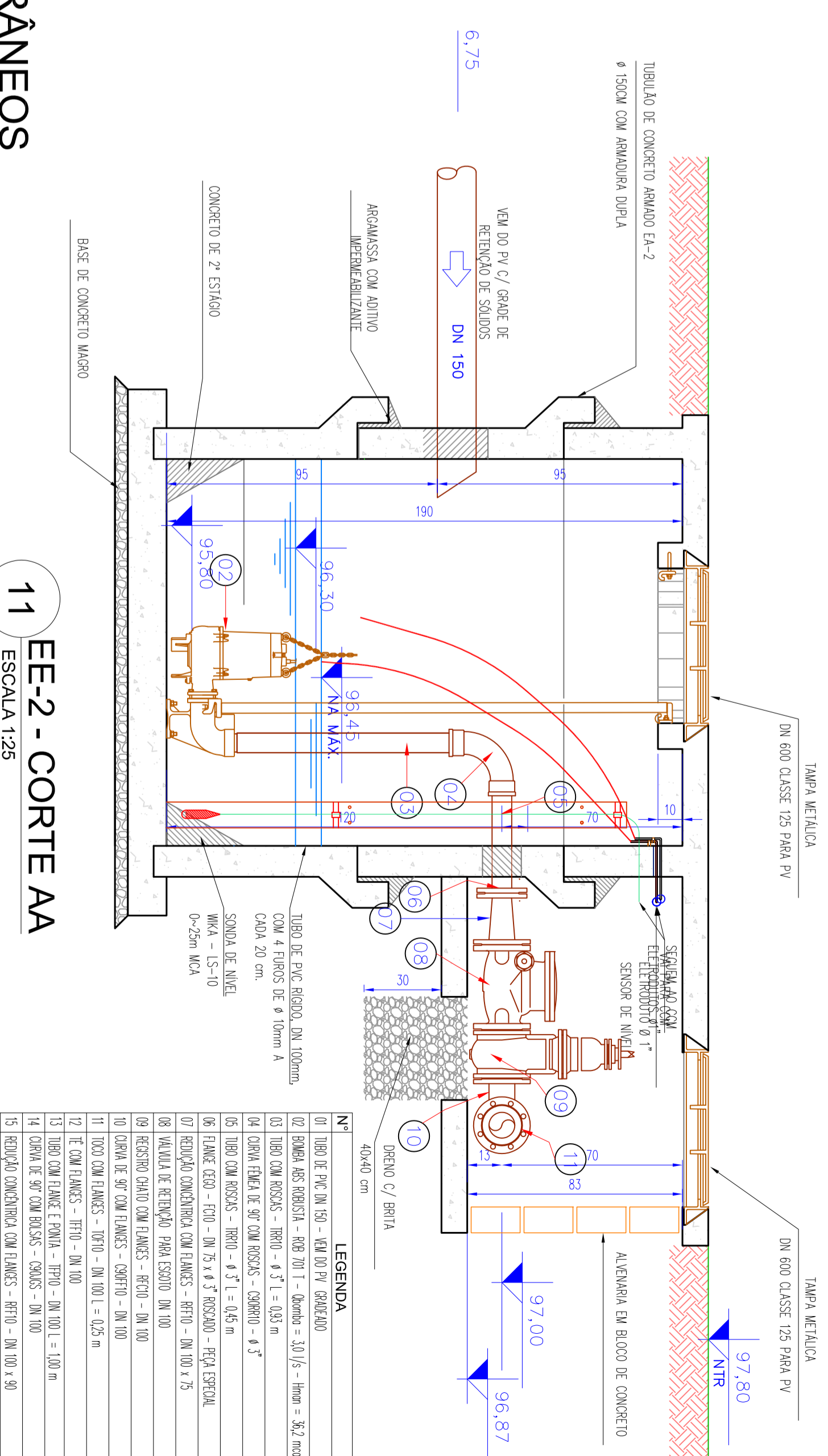


**8** DIAGRAMA DAS LIGAÇÕES NA CAIXA DO MEDIDOR  
SEM ESCALA



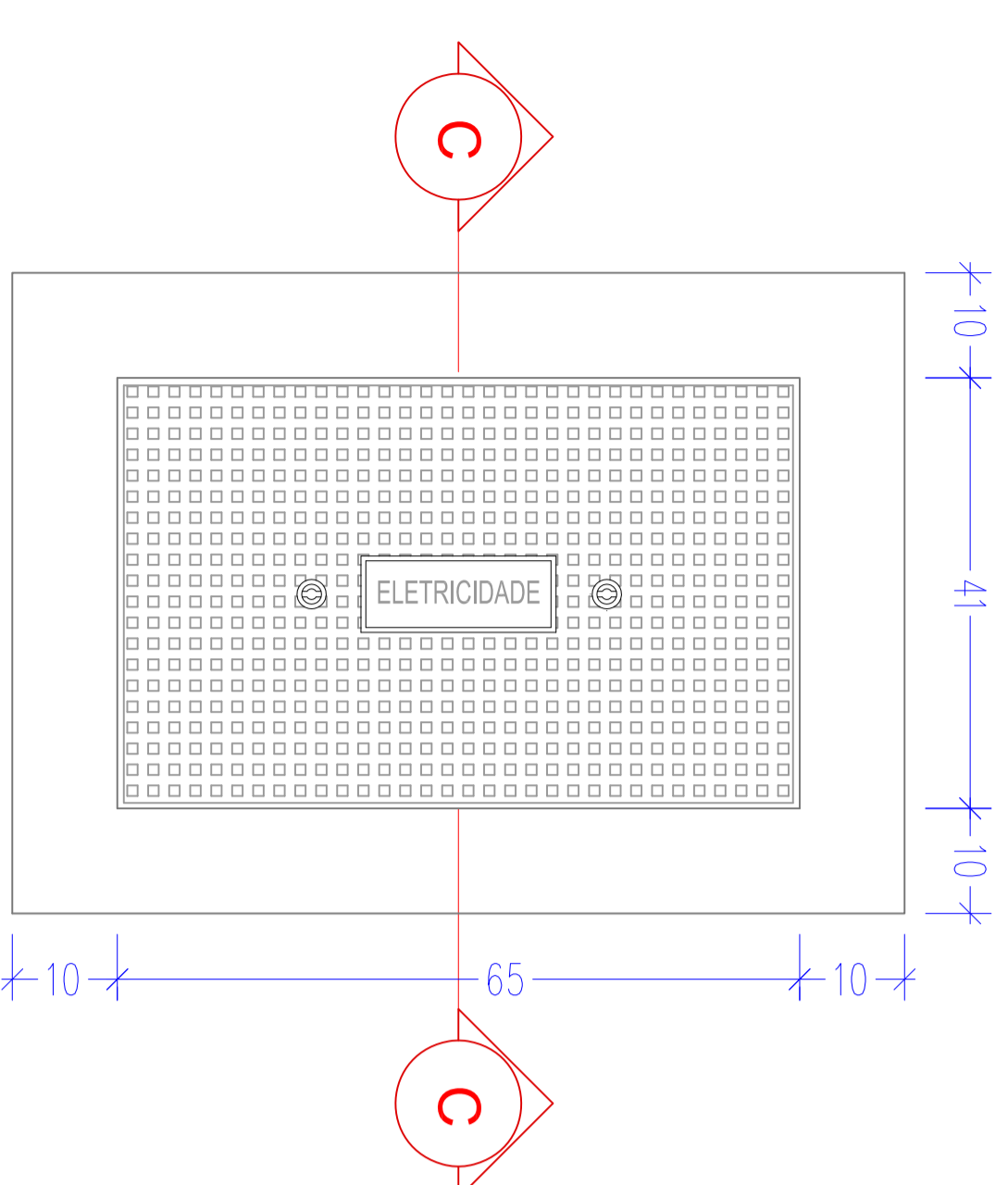
**10** INSTALAÇÃO DOS ELETRODUTOS SUBTERRÂNEOS  
SEM ESCALA



**11** EE-2 - CORTE AA  
ESCALA 1:25

**LEGENDA**

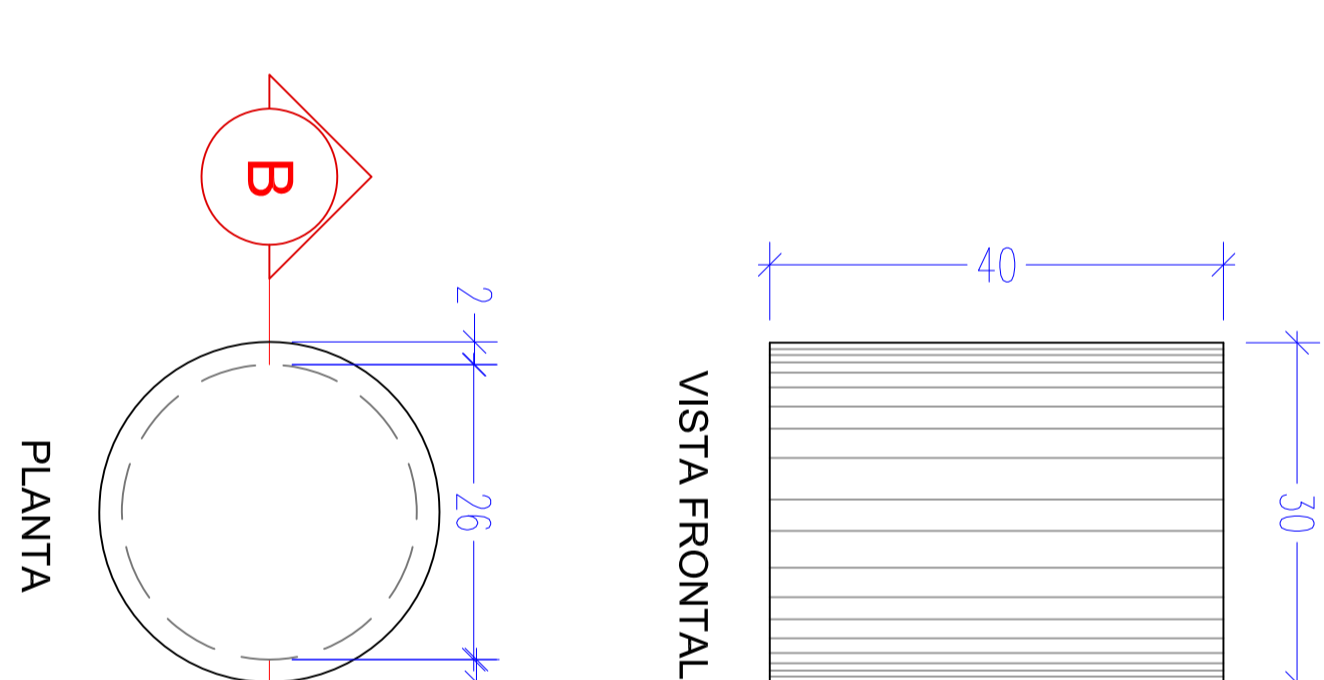
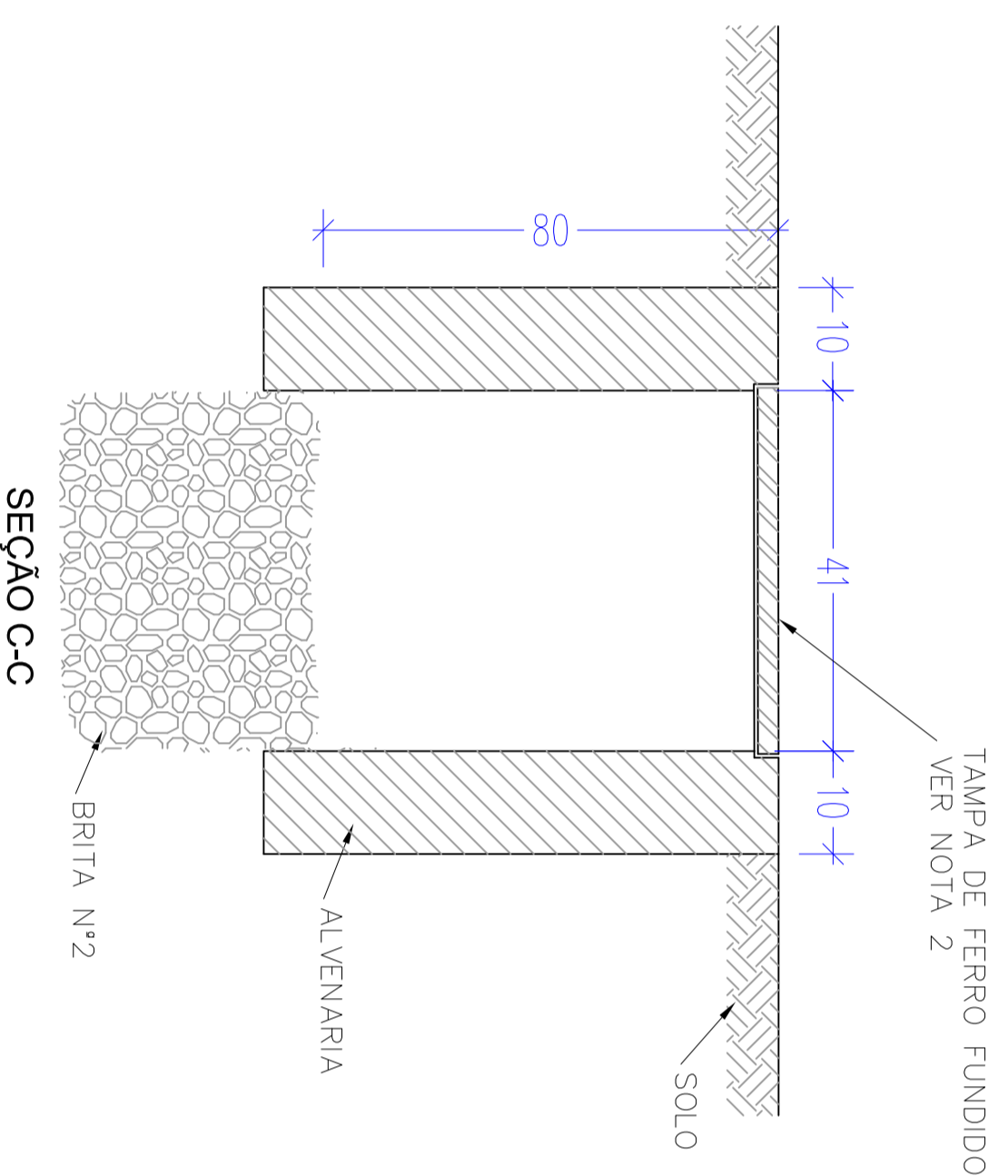
01	100% DE TFC EM 150 - 248 Ø 171 - Ø 202,000
02	200% DE TFC EM 150 - 248 Ø 171 - Ø 202,000
03	100% DE TFC EM 150 - 248 Ø 171 - Ø 202,000
04	100% DE TFC EM 150 - 248 Ø 171 - Ø 202,000
05	100% DE TFC EM 150 - 248 Ø 171 - Ø 202,000
06	100% DE TFC EM 150 - 248 Ø 171 - Ø 202,000
07	100% DE TFC EM 150 - 248 Ø 171 - Ø 202,000
08	100% DE TFC EM 150 - 248 Ø 171 - Ø 202,000
09	100% DE TFC EM 150 - 248 Ø 171 - Ø 202,000
10	100% DE TFC EM 150 - 248 Ø 171 - Ø 202,000
11	100% DE TFC EM 150 - 248 Ø 171 - Ø 202,000
12	100% DE TFC EM 150 - 248 Ø 171 - Ø 202,000
13	100% DE TFC EM 150 - 248 Ø 171 - Ø 202,000
14	100% DE TFC EM 150 - 248 Ø 171 - Ø 202,000
15	100% DE TFC EM 150 - 248 Ø 171 - Ø 202,000



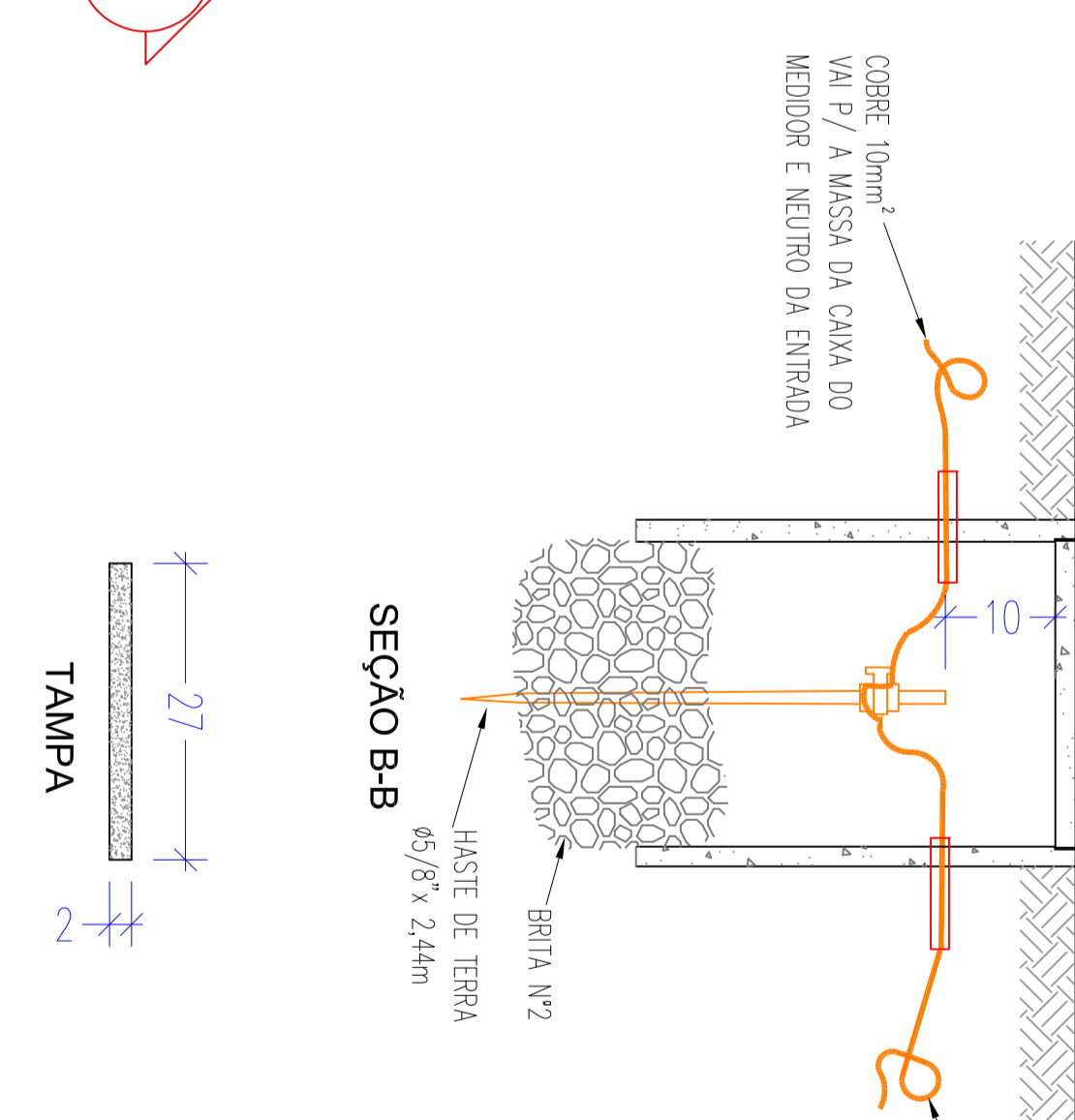
**NOTAS**

- AS PAREDES SERÃO DE ALVENARIA COM TUILO MACIÇO, E REBOCADA.
- TAMPA E BASE P/TAMPA EM FERRO FUNDIDO, ACABAMENTO BETUMADO.

**9** TAMPA E CORPO DA CAIXA DE PASSAGEM SUBTERRÂNEA  
SEM ESCALA



**12** CAIXA DE INSPEÇÃO DE ATERRAMENTO  
SEM ESCALA



- DADOS CONSTRUTIVOS**
- CONCRETO FCK=150 kg/cm<sup>2</sup> - CUBA COM VAPOR SATURADO
  - FCSO 30M<sup>3</sup>, AÇO CA-60

REVISÃO / RESPONSÁVEL	DATA	LEGENDA
0	09/18	

<b>VITAL</b> Engenharia e Obras Civis	<b>Prefeitura Municipal de Vargem Bonita</b>
SISTEMA DE ESGOTAMENTO SANITÁRIO	Evadifloras de Esgoto Sanitário
Projeto Elétrico - E27	Barras Baixo Tensão I e II Vargem Bonita - SC
Projeto Elétrico - E27	Projeto Elétrico - E27
09/18	09/18
ET	06/06