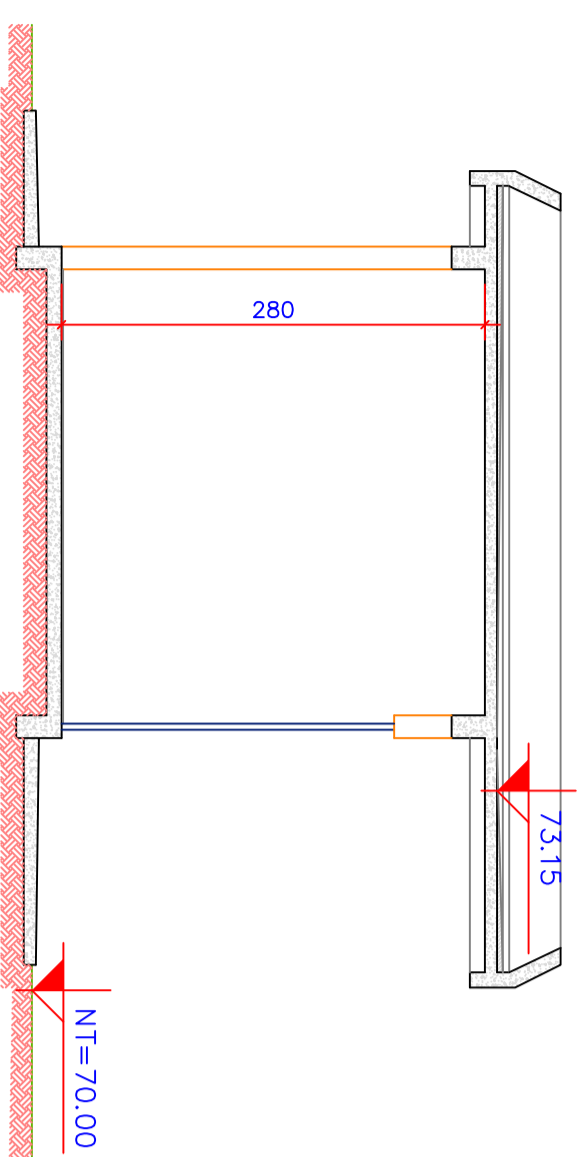
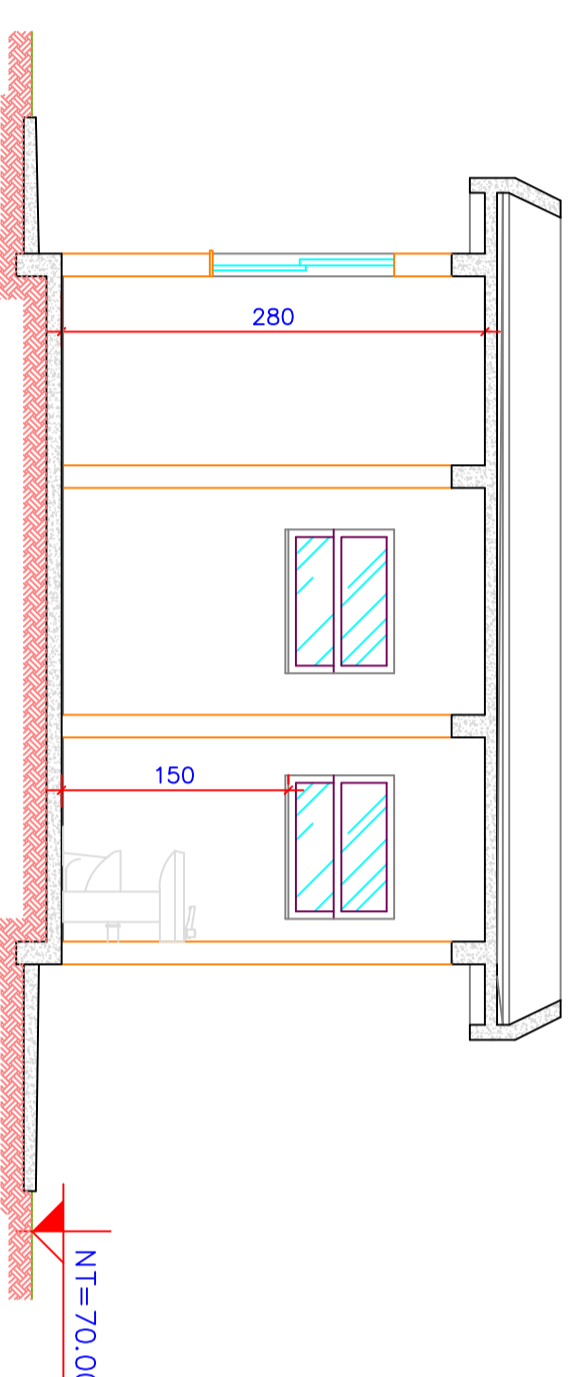


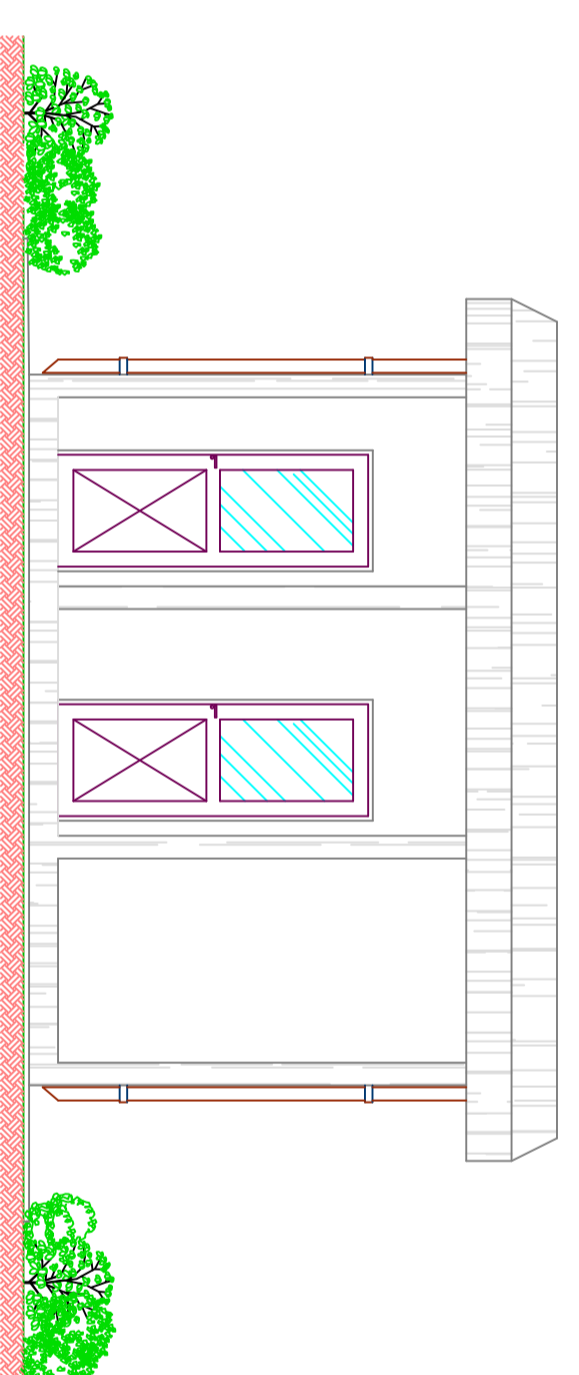
1 PLANTA BAIXA



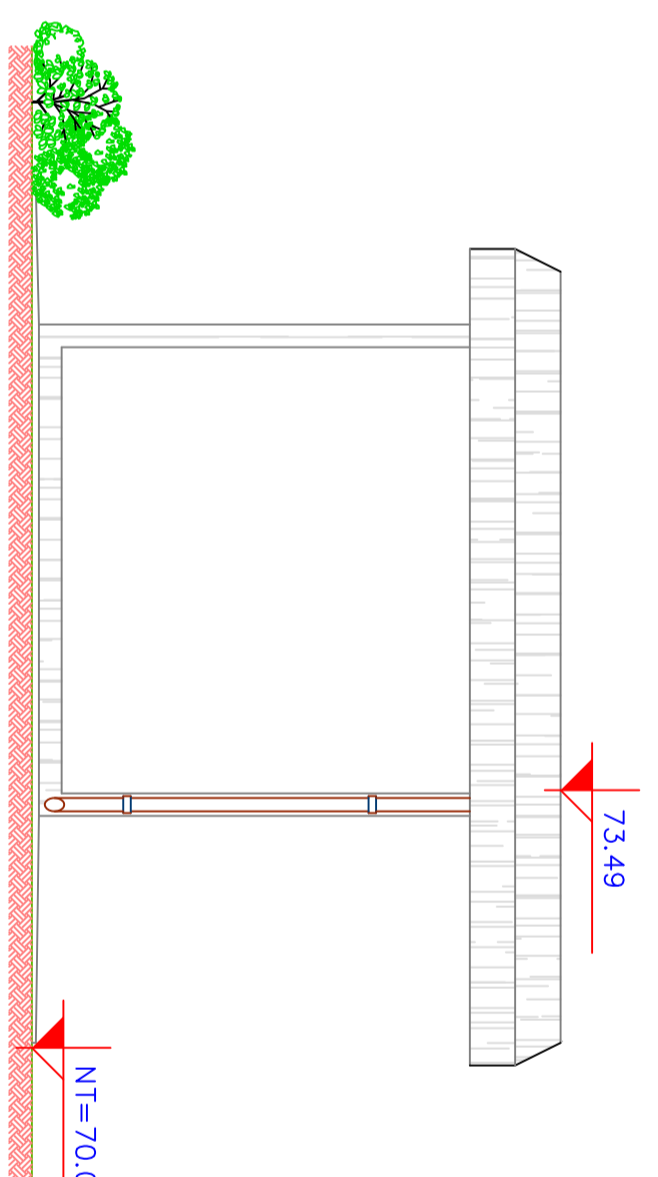
2 CORTE A-A



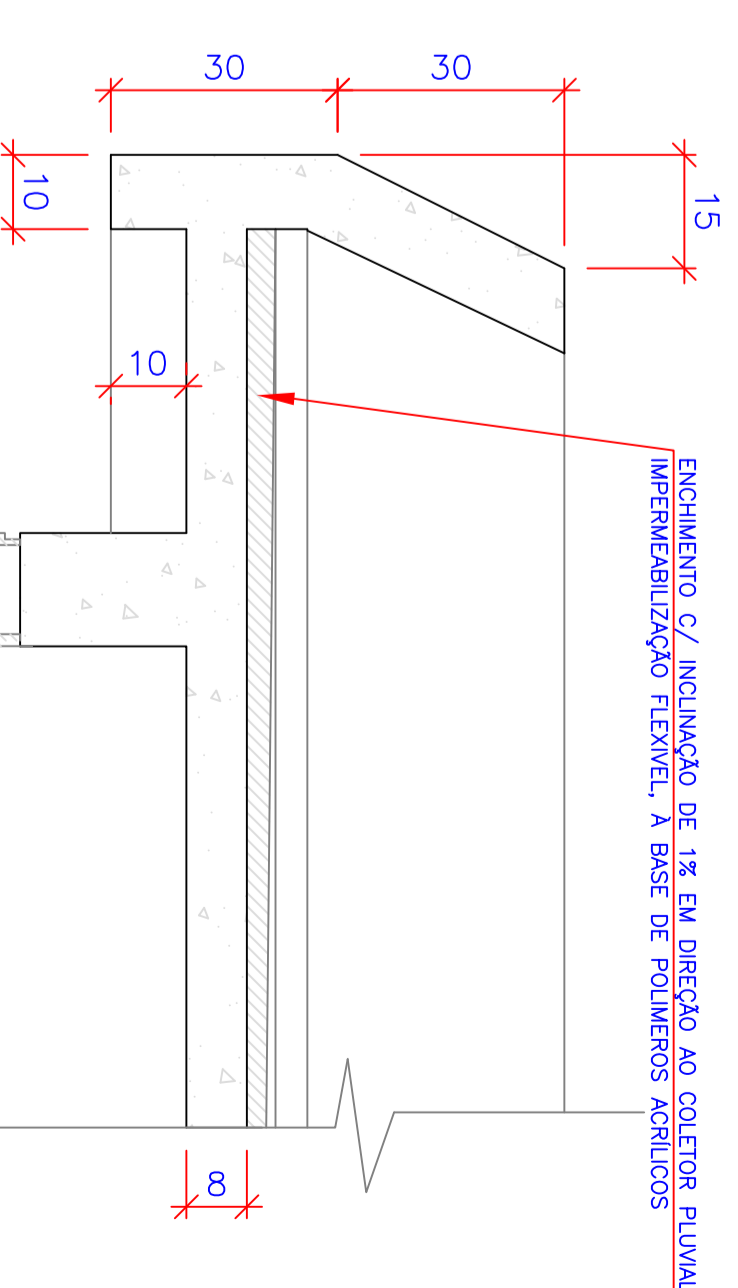
3 CORTE B-B



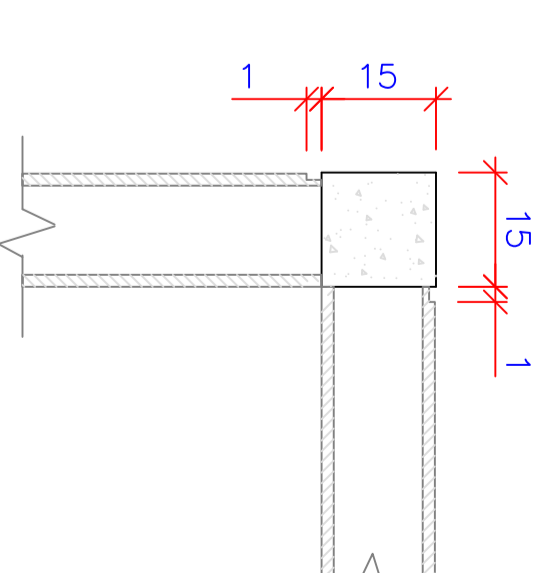
4 FACHADA PRINCIPAL



5 FACHADA LATERAL



6 DETALHES DA COBERTURA



7 DETALHES DOS PILARES

RELAÇÃO DAS ESQUADRIAS

REF.	DIMENSÃO	TIPO	VIDRO	PETITORAL	Q
P1	60 x 210	DOBRADICA-50% C/VIDRO	MARTELADO		2
P2	60 x 210	DOBRADICA / USA			1
J1	95 x 70	BASCULANTE		1,50 m	2

ESPECIFICAÇÕES

LOCAL	PISOS	PAREDES	TEITOS
SOPRADORES	CIMENTO ALZADO	REBOCO FINO	REBOCO FINO
CLORADOR	CIMENTO ALZADO	REBOCO FINO	REBOCO FINO
BWC	CERÂMICO	REBOCO FINO	REBOCO FINO
ENCHUFA	CIMENTO ALZADO	REBOCO FINO	REBOCO FINO

ACABAMENTOS

PORTA PRINCIPAL	DE ALUMINIO LINHA 30 C/VIDRO 5mm
PORTAS	DE MADEIRA COM PINTURA A OLEO COR GELÓ
JANELAS	DE ALUMINIO LINHA 25 C/VIDRO 4mm
PAREDES	PINTURA PARA INTERNA E EXTERNA ACRILICA COR BRANCA
PISOS	CERÂMICO
ESTRUTURA	CONCRETO APARENTE TRATADO COM SILICONE

Nº	REVISÃO / RESPONSÁVEL	DATA
0	EMISSÃO ORIGINAL	04/18

<p>VITAL Engenharia e Meio Ambiente</p>	<p>Projeto de: SISTEMA DE ESGOTAMENTO SANITÁRIO</p>	
	<p>Proprietário: Prefeitura Municipal de Vargem Bonita</p>	
<p>Objeto: Elevarórias de Esgoto Sanitário</p>		<p>Local: Barros Bela Vista I e II Vargem Bonita - SC</p>
<p>Projeto de: CASA DE EQUIPAMENTOS</p>		<p>Proprietário: Município de Vargem Bonita</p>
<p>Arquiteto: Eng.º André Luiz de Souza</p>		<p>Projeto: ETE 02/04</p>
<p>Arquiteto Responsável: Eng.º André Luiz de Souza</p>		<p>Projeto: ETE 02/04</p>
<p>Arquiteto Responsável: Eng.º André Luiz de Souza</p>		<p>Projeto: ETE 02/04</p>
<p>Arquiteto Responsável: Eng.º André Luiz de Souza</p>		<p>Projeto: ETE 02/04</p>
<p>Arquiteto Responsável: Eng.º André Luiz de Souza</p>		<p>Projeto: ETE 02/04</p>