

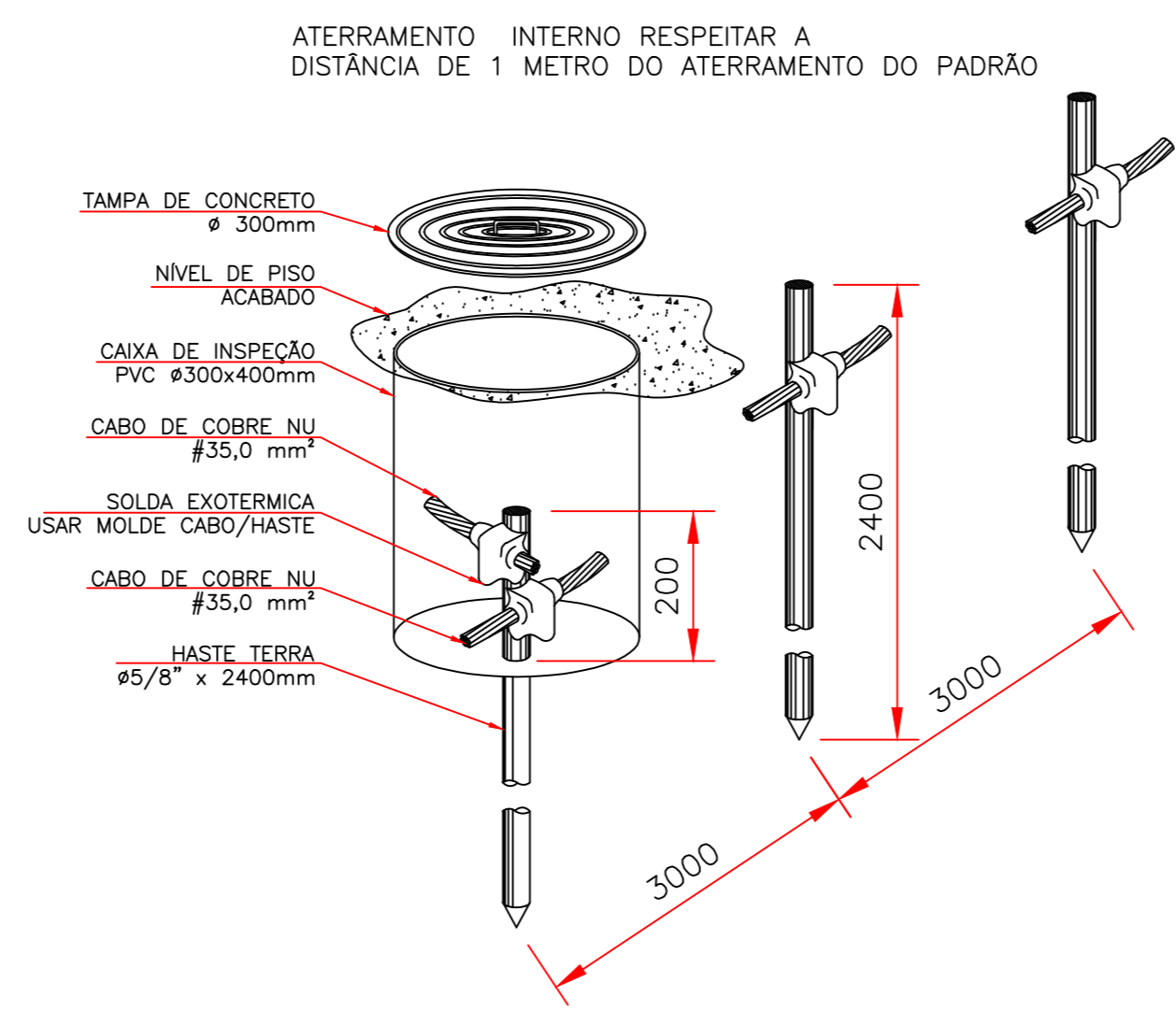
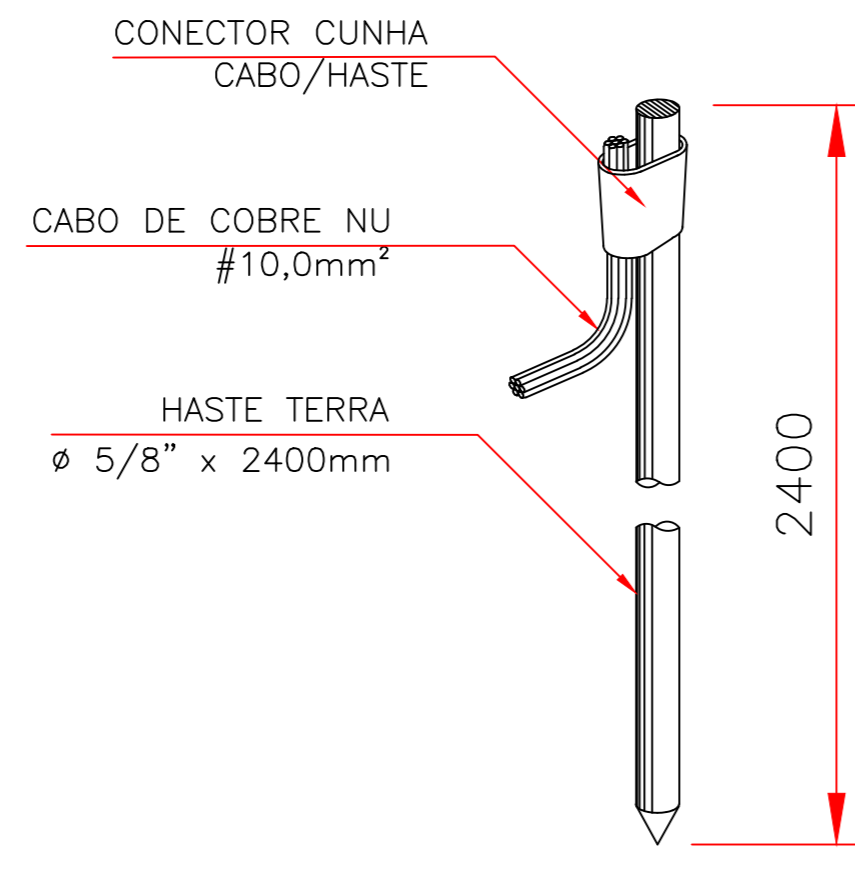
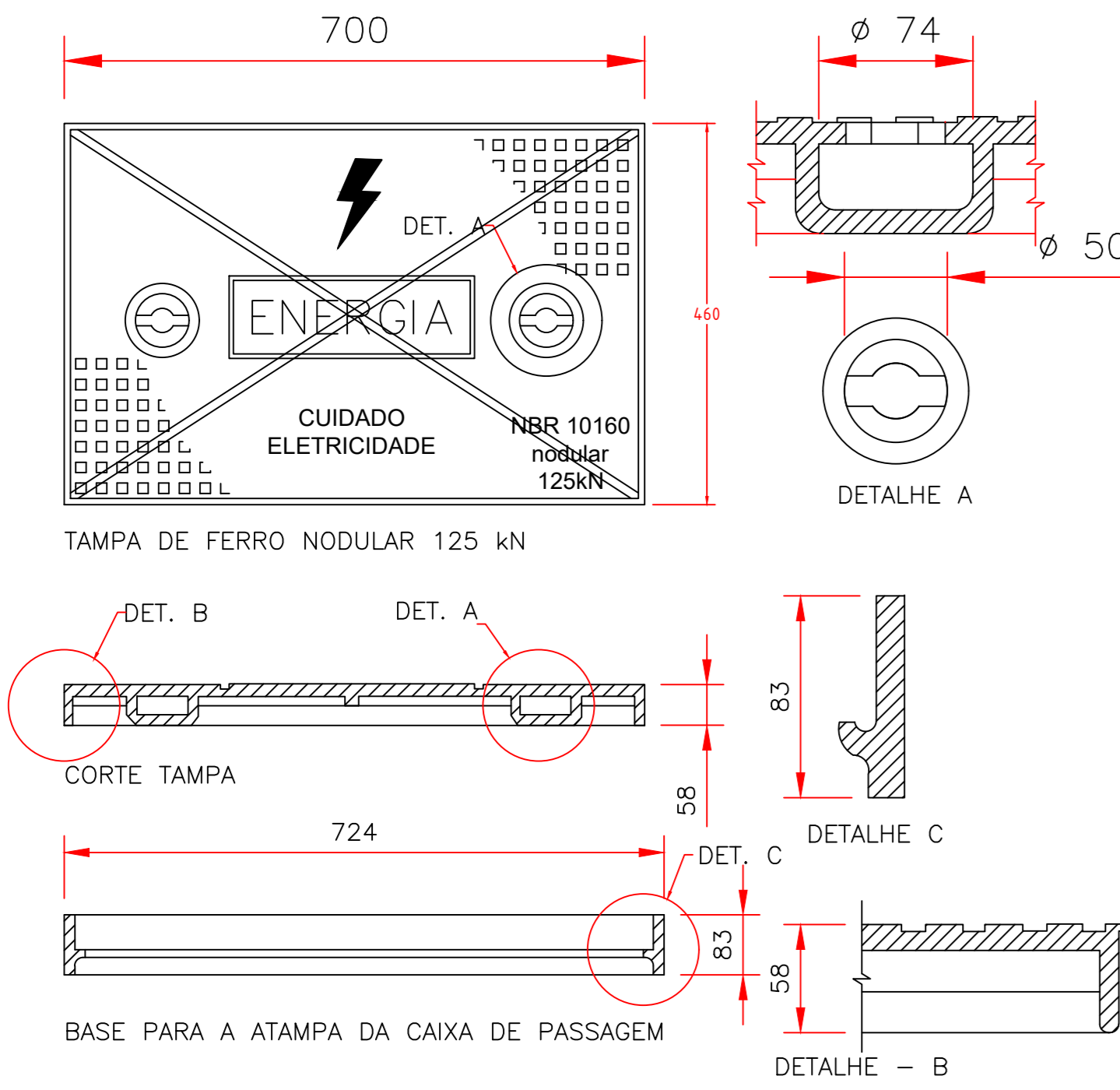
DISTRIBUIÇÃO DE CIRCUITOS DE ILUMINAÇÃO
ESC. 1:55

LEGENDA

- TOMADA DE USO GERAL TUG (2,10m DE ALTURA)
- TOMADA DE USO GERAL TUG (1,30m DE ALTURA)
- TOMADA DE USO GERAL TUG (0,30m DE ALTURA)
- RELÉ FOTOELÉTRICO
- INTERRUPTOR SIMPLES
- INTERRUPTOR PARALELO
- SENSOR DE PRESENÇA
- 1- QL
- CXX
- N°-CIRCUITO
- RETORNO - DISJUNTOR
- LUMINÁRIA LED
- NÚMERO DO CIRCUITO

OBSERVAÇÕES:
- Escala reservada os direitos autorais conforme legislação Federal - Lei nº 9610/98.
- Consultar a existência de projetos complementares.
- Verificar medidas na obra.
- Mediadas em metros. Divergências entre cotas e escala, prevalece as cotas.
- Qualquer alteração deverá ser consultada aos responsáveis técnicos.

ESPAÇO RESERVADO PARA APROVAÇÕES LEGAIS:



DETALHE DA TAMPA DA CAIXA DE ENERGIA
SEM ESCALA

DETALHE ATERRAMENTO DO POSTE DE ENTRADA
SEM ESCALA

DETALHE ATERRAMENTO
SEM ESCALA

NOTAS

- 1- DEVERÁ SER PREVISTO RIPAMENTO EM MADEIRA SOB O FORRO PARA INSTALAÇÃO DAS LUMINÁRIAS
- 2- DEVERÁ SER INSTALADO ELETROCALHA PERFORADA 100X100MM SOB O FORRO PARA PASSAGEM DA REDE DE ENERGIA TENDO COMO DERIVAÇÃO PERFILADO 38MM
- 3- DEVERÁ SER INSTALADO PADRÃO DE ENTRADA TIPO KIT POSTINHO PADRÃO CELESC CONFORME NORMA TÉCNICA N-321.0001/2019



OBRA:	CENTRO DE EVENTOS Vargem Bonita-SC		
PROJETO:	PROJETO ELÉTRICO		
ÁREA TERREIRO:	3.457,06m ²	ESPECIFICAÇÕES:	Projeto Elétrico de Reforma e Construção Edificação Pública
ÁREA TOTAL:	1.113,73 m ²	RESPONSÁVEL TÉCNICO:	Bernardo Zampieron Júnior CREA: 1130662
PROPRIETÁRIO:	Município de Vargem Bonita 096.996.10100-31	ESCALA:	Indicada
		DATA:	26/09/2019
		FOLHA:	01 / 02