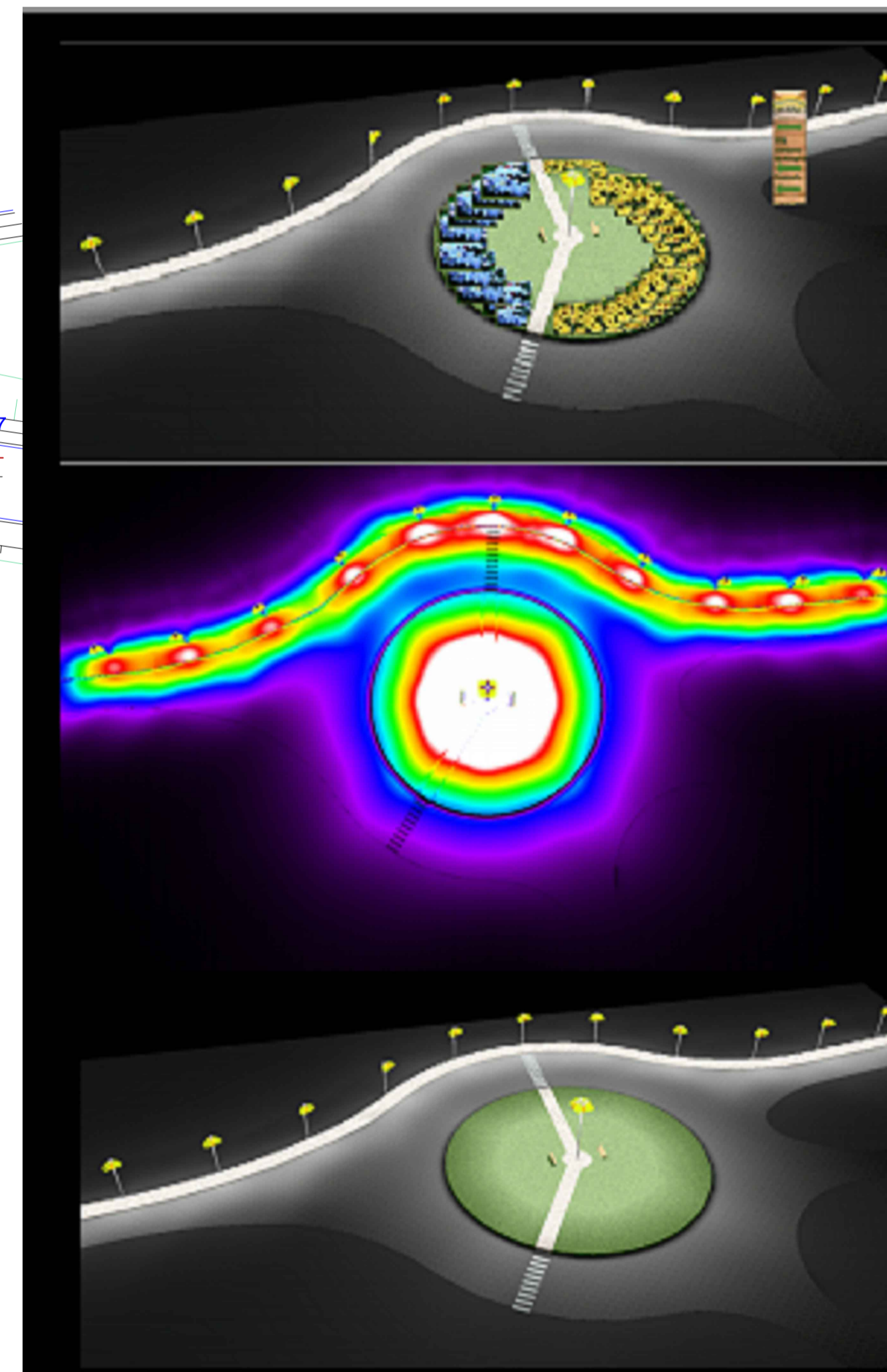
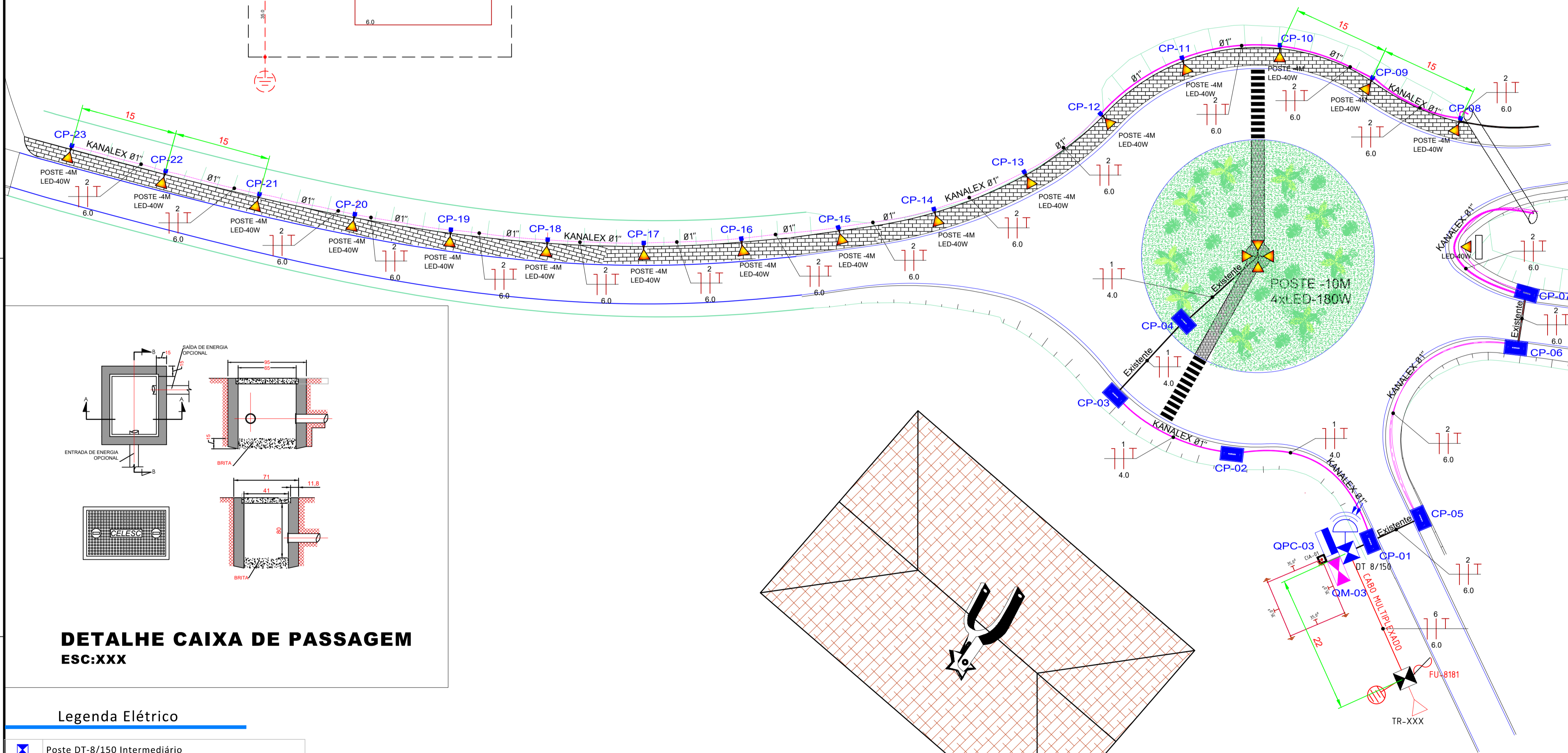
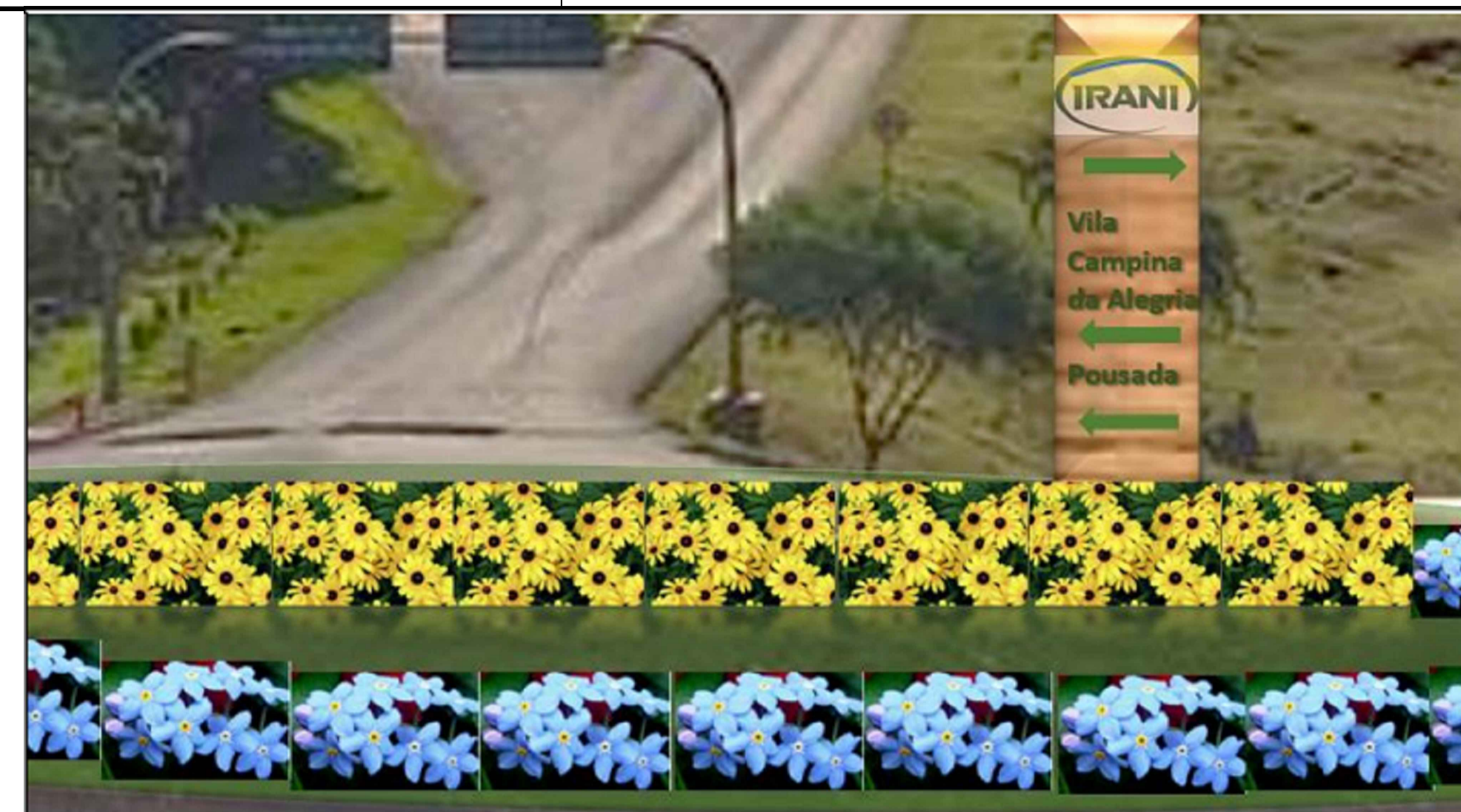
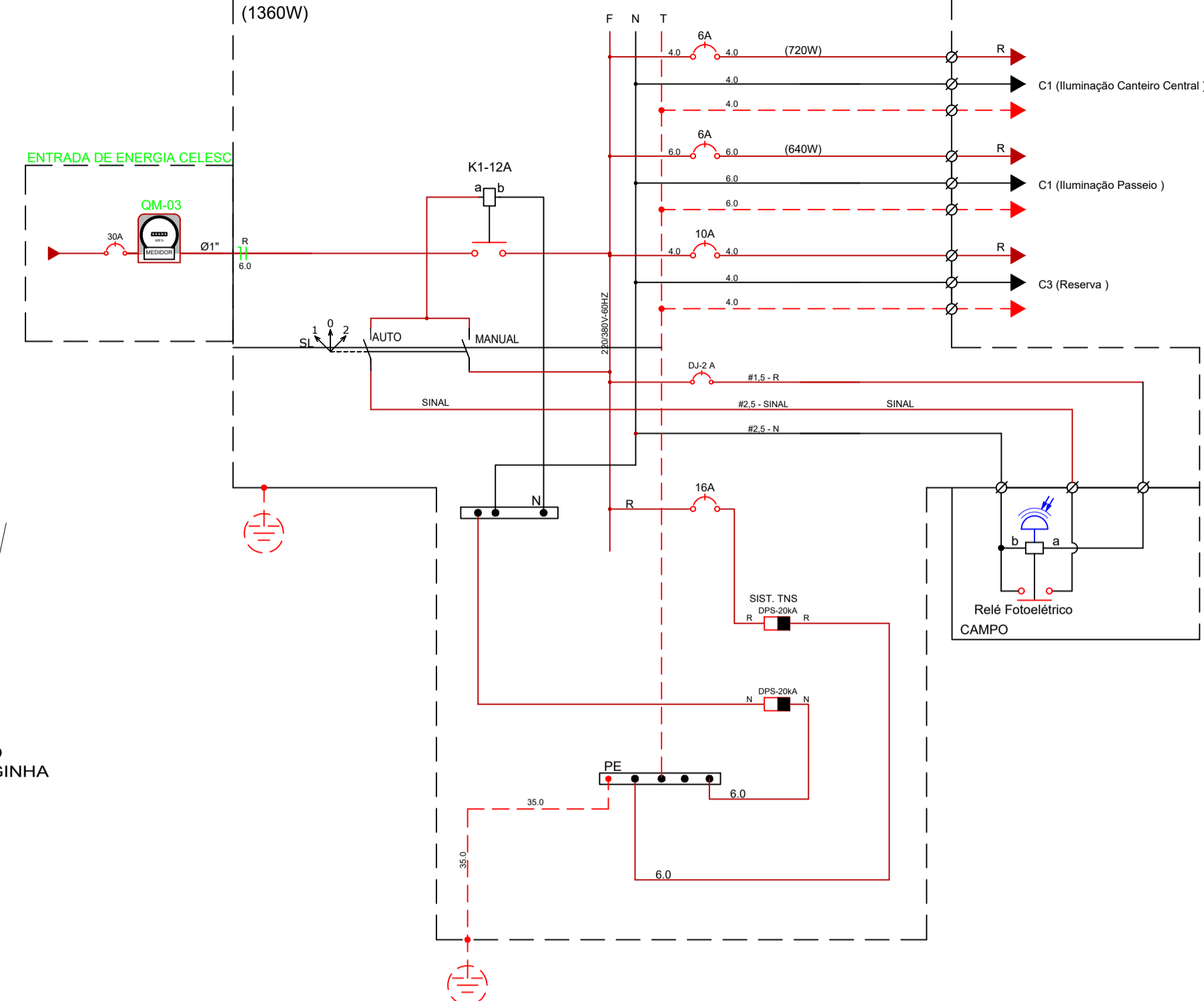
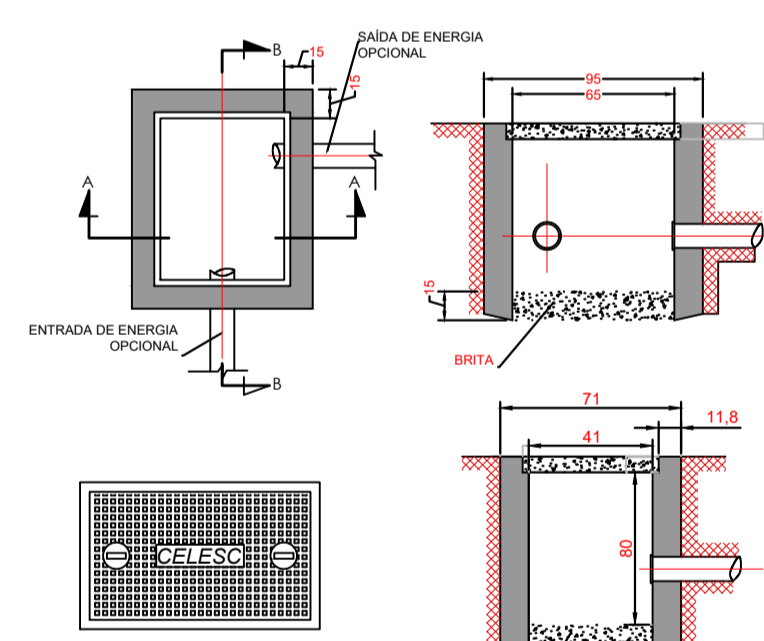


**DIAGRAMA UNIFILAR QPC-03**



**DETALHE CAIXA DE PASSAGEM ESC:XXX**



**Legenda Elétrica**

	Poste DT-8/150 Intermediário
	Quadro Medição Monofásico CELESC
	Quadro de proteção e Controle
	Relé Fotoelétrico
	Caixa de Passagem
	Caixa de passagem metálica 30x30cm embutida no piso
	Caixa de Inspeção de Aterramento
	Eletrodo de aterramento de cobre 5/8 x 2400mm
	Cabo de aterramento
	Transformador trifásico
	Poste 10 MT com 4 pétalas de luminária LED 180W-cada
	Poste 4 MT com 1 luminária LED 40W

**PRANCHA-03 PROJETO LUMINOTÉCNICO ILUMINAÇÃO RÓTULA ACESSO Á VILA CAMPINA DA ALEGRIA + FÁBRICA IRANI PAPEL EMBALAGEM S/A ESC:XXX**

CLUBE CTG ESPORA DE PRATA

Responsável Técnico: CLETON CONCEIÇÃO BODILLA - CPF: 045.784.579-93

ESTADO DE SANTA CATARINA	2020	NOME	DATA	PROJETO
Município de VARGEM BONITA	DES. VISTO		13/ 06 / 2020	
<b>PROJETO LUMINOTÉCNICO</b>				
TÍTULO: Projeto de Iluminação de Ruas e Vias Públicas				
APROVAÇÃO	DATA APROVAÇÃO	ESCALA ISI	DESENHO Nº	REV.
	/ / 2020	Indicada		