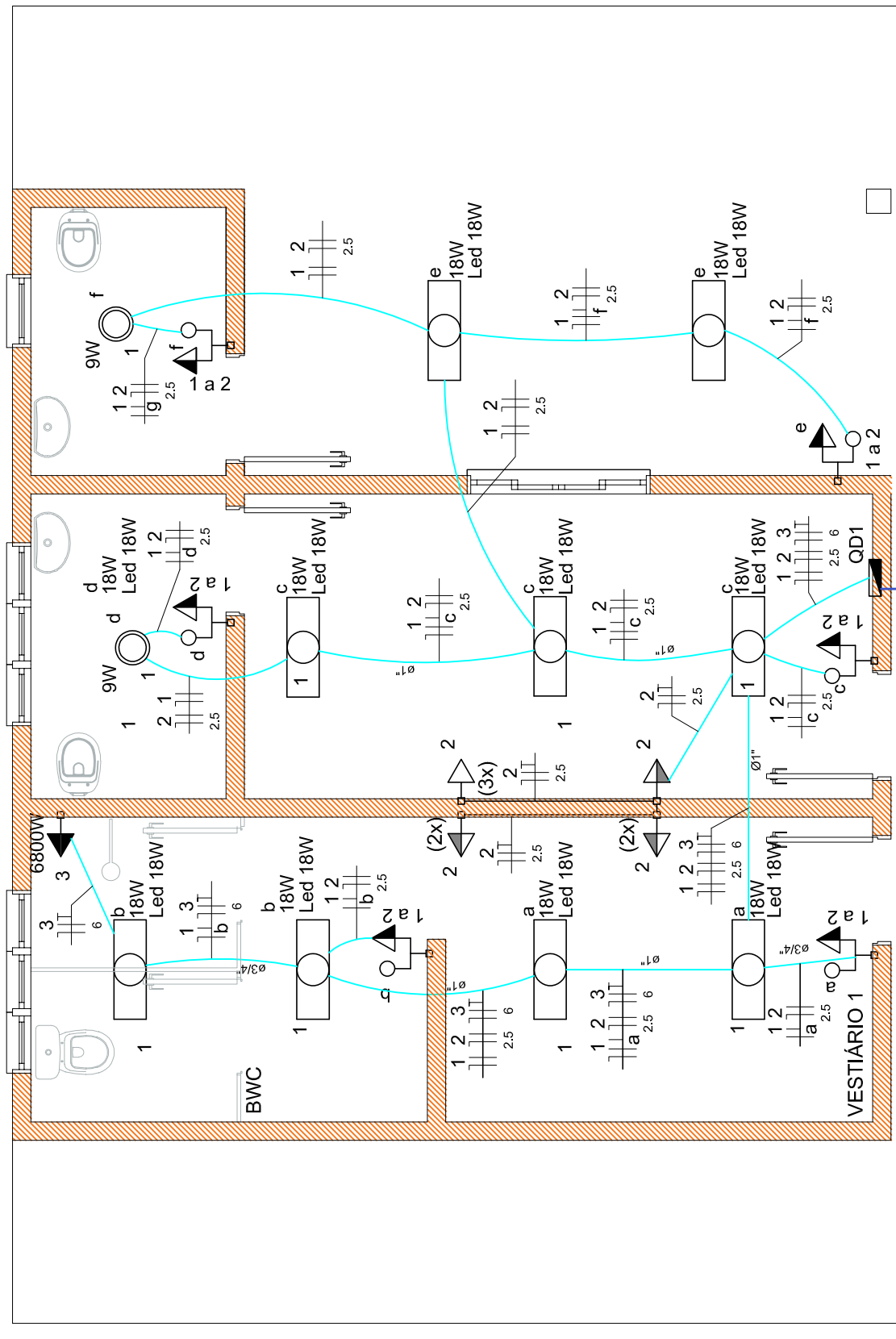


Circuito	Descrição	Esquema	Pot. total (W)	Fases	Seção (mm ²)	Disj (A)
1	Iluminação	F+N	342	R	1,5	10
2	Tomadas	F+N+T	1400	R	2,5	10
3	Chuveiro	F+N+T	6800	R	6	32
4	Reserva 1	F+N+T	1000	R		
5	Reserva 2	F+N+T	1000	R		
TOTAL			10542	R	10	50

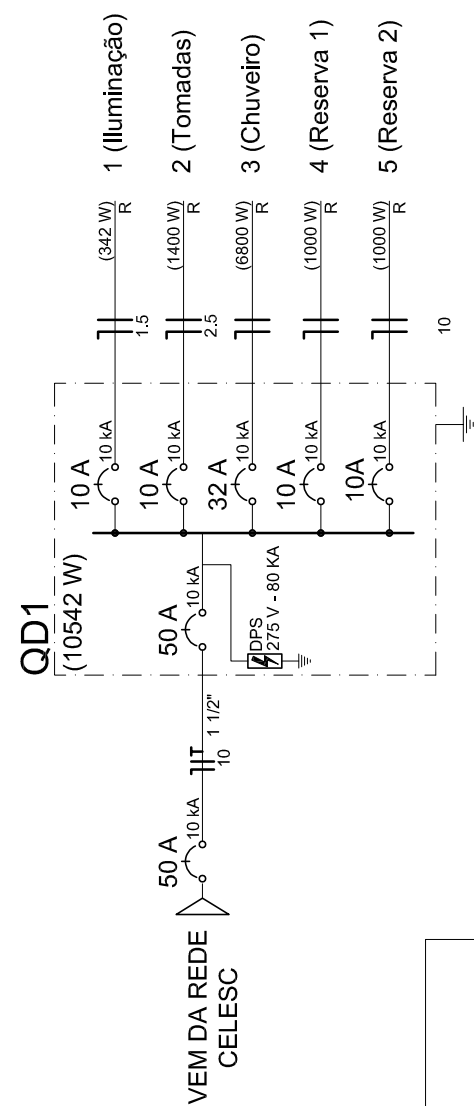
QUADRO DE CARGAS



VEM DA REDE CELESC
PADRÃO DE ENTRADA APROX. 10 m

PLANTA BAIXA ELÉTRICO

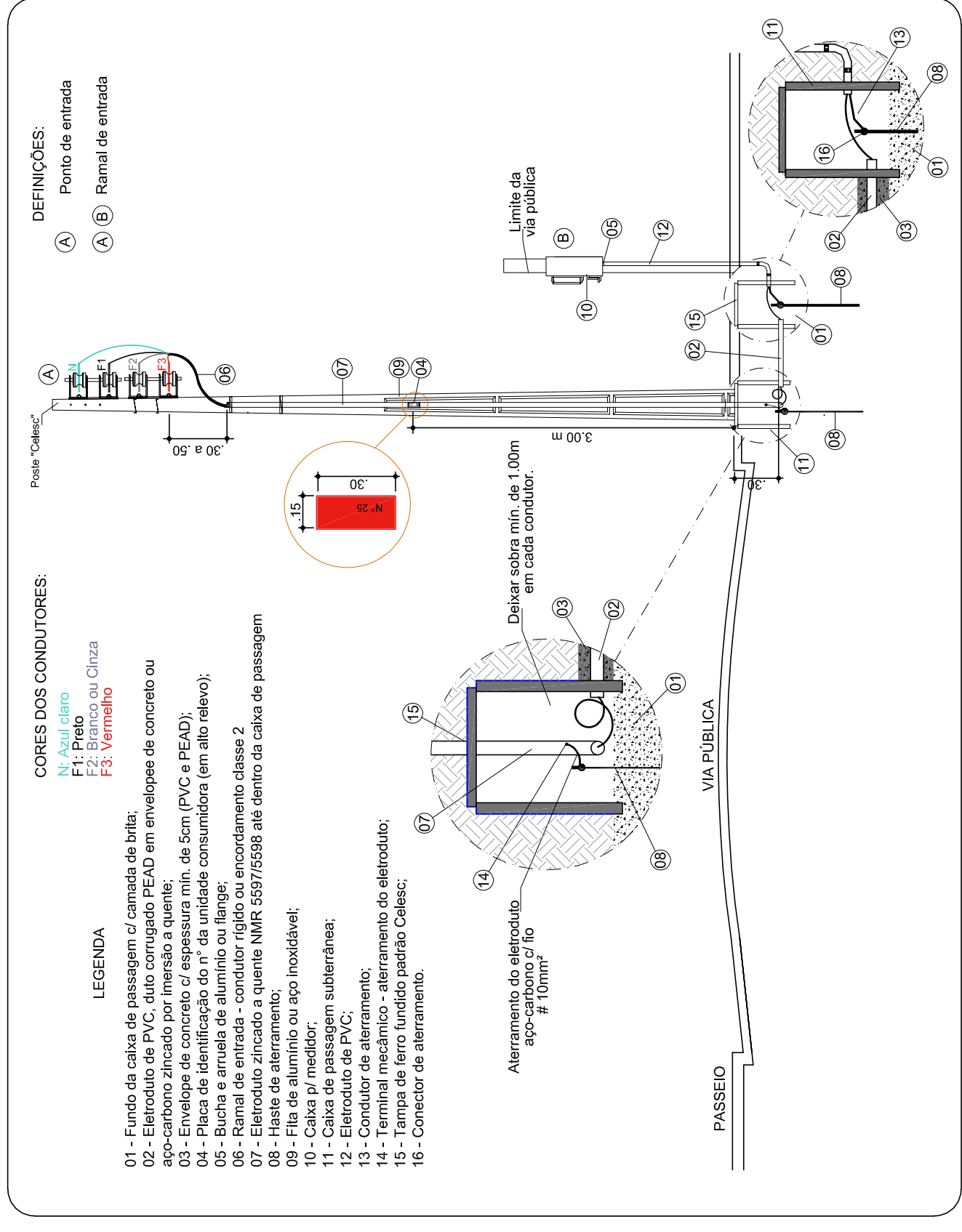
Escala: 1 : 50



LEGENDA

- (3X) 3 tomadas baixas a 0,40m do piso
- (2X) 2 tomadas médias a 1,00m do piso
- (2X) Tomada alta a 1,80m do piso
- Caixa de passagem com haste de aterramento
- Conjunto 1 tecla simples e tomada a 1,00m do piso
- Luminária p/ lâmpada led tubular
- Lâmpada Led 9W
- Quadro de distribuição

DIAGRAMA UNIFILAR



- DEFINIÇÕES:**
- (A) Ponto de entrada
 - (B) Ramal de entrada

- CORES DOS CONDUTORES:**
- F1: Azul
 - F2: Branco ou Cinza
 - F3: Vermelho

LEGENDA

- 01 - Fundo da caixa de passagem c/ camada de brita;
- 02 - Eletroduto de PVC, tubo corrugado PEAD em envelope de concreto ou aço-carbono zincado por imersão a quente;
- 03 - Envelope de concreto c/ espessura min. de 5cm (PVC e PEAD);
- 04 - Placa de identificação do nº da unidade consumidora (em alto relevo);
- 05 - Bucha e arruela de alumínio ou flange;
- 06 - Ramal de entrada - condutor rígido ou encordamento classe 2;
- 07 - Eletroduto zincado a quente NMR 55975598 ate dentro da caixa de passagem
- 08 - Haste de aterramento;
- 09 - Placa de aterramento;
- 10 - Caixa p/ medidor;
- 11 - Caixa de passagem com subterrânea;
- 12 - Eletroduto de PVC;
- 13 - Conductor de aterramento;
- 14 - Terminal mecânico - aterramento do eletroduto;
- 15 - Tampa de ferro fundido padrão Celesc;
- 16 - Conector de aterramento.



Rua Roberto Trompowski, 68 2º andar - Tel: 49 3522.2800 Fax: 35220235 www.ammoc.com.br e-mail ammoc@ammoc.com.br - JOTAÇABA SC

PREFEITURA MUNICIPAL DE VARGEM BONITA

Obras:	Conteúdo:
PROJETO DE UMA EDÍCULA	PLANTA BAIXA DETALHES CONSTRUTIVOS
Referência:	PROJETO ELÉTRICO
Local da Obra:	ASSENTAMENTO 25 DE MAIO

Quaisquer alterações consulte os responsáveis técnicos

Assinatura Responsável Técnico

Assinatura Prefeito(a) em Exercício

Projeto: ANA JÚLIA UNGERICHT - ENG. CIVIL - CREA/SC 105.295-8
ANDRÉ BRITO DOTTI - ENG. CIVIL - CREA/SC 162.237-5
DENIR NARCIZO ZULIAN - ENG. CIVIL - CREA/SC 50.805-8
MAX MOOSHAMMER - ENG. CIVIL - CREA/SC 139.964-0

ELE ÚNICA

Desenho: ANDRÉ BEAL
Data: AGOSTO / 2020
Escala: INDICADA(S)
Área Total: 66,11 m²

DETALHE ENTRADA DE ENERGIA

Escala: 1 : 50