

MEMORIAL DESCRITIVO

PROJETO ELÉTRICO

PADRÕES DE ENTRADA DE ENERGIA PARA 53 CASAS POPULARES

LOTEAMENTO BOM JESUS - MUNICÍPIO DE VARGEM BONITA/SC

CLIENTE: MUNICÍPIO DE VARGEM BONITA

LOCAL: VARGEM BONITA – SC

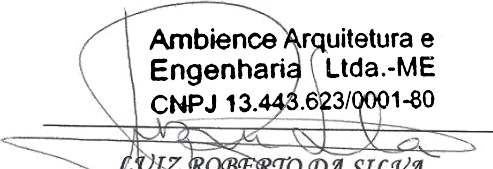
TIPO: MEMORIAL DESCRITIVO

DOCUMENTO: ELETRICO_200803_R00

Município de Vargem Bonita

CNPJ.: 95.996.187/0001-31

**Ambience Arquitetura e
Engenharia Ltda.-ME
CNPJ 13.443.623/0001-80**



LUIZ ROBERTO DA SILVA

Engº Elétrico e de Segurança do Trabalho

CREA/SC 46.709-4

Eng. Eletricista Luiz Roberto Da Silva

CREA/SC 046709-4

Capinzal, agosto de 2020.



INDICE

GENERALIDADES	3
1.1. DEFINIÇÕES.....	3
2. SERVIÇOS PRELIMINARES E GERAIS	3
2.1. SERVIÇOS TÉCNICOS.....	3
2.2. CANTEIRO E INSTALAÇÕES PROVISÓRIAS	3
2.3. MÁQUINAS E FERRAMENTAS.....	3
2.4. LIMPEZA DA OBRA.....	3
2.5. DISPOSITIVOS DE PROTEÇÃO E SEGURANÇA	3
3. DESCRIÇÃO E LOCAL DOS SERVIÇOS	4
3.1. OBJETO	4
3.2. OBJETIVO	4
3.3. ESCOPO DE FORNECIMENTO.....	4
3.3.1. INTALAÇÃO ELÉTRICA	4
• Padrões de Entrada com 2 Caixas Monofásicas:	4
• Padrões de Entrada com 1 Caixa Monofásica:	7
• Detalhes e Descrição dos Serviços a serem executados:	8
3.3.2. COMPLEMENTAÇÃO.....	9
4. NORMAS TÉCNICAS	9
4.1. REFERÊNCIAS GERAIS.....	9
4.2. ENSAIO, INSPEÇÕES, TESTES E LIMPEZA FINAL.....	10
4.2.1. TESTES E INSPEÇÕES.....	10
4.2.2. LIMPEZA FINAL.....	10
5. RECEBIMENTO.....	10
6. LISTA DE MATERIAIS	11



GENERALIDADES

1.1. DEFINIÇÕES

Nesta especificação, os termos a seguir terão o seguinte significado:

CONTRATANTE: Refere-se ao Município de Vargem Bonita, proprietária dos serviços objeto deste projeto.

FISCALIZAÇÃO: Refere-se à Município de Vargem Bonita e também a empresa Ambience para fiscalização da execução/montagem, ensaios e instalação dos elementos, aqui descritos.

CONTRATADA: Refere-se à empresa contratada para a execução dos serviços.

2. SERVIÇOS PRELIMINARES E GERAIS

2.1. SERVIÇOS TÉCNICOS

A empresa CONTRATADA desenvolverá a execução de todos os trabalhos, sendo os mesmos acompanhados por Engenheiro Técnico responsável.

2.2. CANTEIRO E INSTALAÇÕES PROVISÓRIAS

Não será necessário implantar canteiro de obra, entretanto deve ser afixado placas de identificação da obra e empresa responsável pelos trabalhos.

2.3. MÁQUINAS E FERRAMENTAS

Será fornecido pela empresa executora todos os equipamentos e ferramentas adequadas de modo a garantir o bom desempenho da obra.

2.4. LIMPEZA DA OBRA

Após o término dos trabalhos deverá ser executada limpeza final da obra.

2.5. DISPOSITIVOS DE PROTEÇÃO E SEGURANÇA

A obra deverá estar suprida de todos os materiais e equipamentos necessários para garantir a segurança dos operários da empresa CONTRATADA e terceiros envolvidos, como também a segurança de qualquer outra pessoa que estiver no ambiente de trabalho. Deverão ser seguidas todas as normas e procedimentos internos de segurança exigidas pela CONTRATANTE.



3. DESCRIÇÃO E LOCAL DOS SERVIÇOS

O referido projeto tem como finalidade descrever a execução dos padrões de entrada de energia para as 53 casas populares, localizadas no Loteamento Bom Jesus, Município de Vargem Bonita/SC. Serão instalados 25 Padrões de Energia com 2 caixas monofásicas e instalados 3 Padrões com 1 caixa monofásica, para atender a demanda total de 53 casas..

3.1. OBJETO

O presente memorial descritivo compreende a descrição da execução dos padrões de entrada de energia para as 53 casas populares, localizadas no Loteamento Bom Jesus, Município de Vargem Bonita/SC.

3.2. OBJETIVO

Os termos e condições aqui contidos fornecem as instruções nas quais a empresa CONTRATADA deverá se basear, para cotar, fornecer, instalar e readequar, quando for o caso, o sistema das entradas de energia, conforme indicado no desenho que compõem o projeto.

3.3. ESCOPO DE FORNECIMENTO

Farão parte do fornecimento da CONTRATADA os seguintes serviços:

- Fornecimento de materiais, montagem e instalação de todos os equipamentos e materiais, necessários para o perfeito funcionamento dos padrões de entrada de energia das 53 casas, localizadas no Loteamento Município de Vargem Bonita/SC, bem como os complementos e acessórios, mesmo quando não claramente especificados, mas necessários para o seu perfeito funcionamento;

As descrições abaixo visam dar subsídios para uma instalação técnica adequada e segura do sistema das medições elétricas, independentemente da marca, contudo que todos os materiais estejam de acordo com as padronizações/aprovações da Concessionária Celesc.

3.3.1. INTALAÇÃO ELÉTRICA

- ***Padrões de Entrada com 2 Caixas Monofásicas:***

Foi projetado a instalação de 25 postes de concreto com 2 medidores monofásicos, Altura de 7 metros, Esforço Mecânico de 100 daN – Entrada e Saída Aérea.

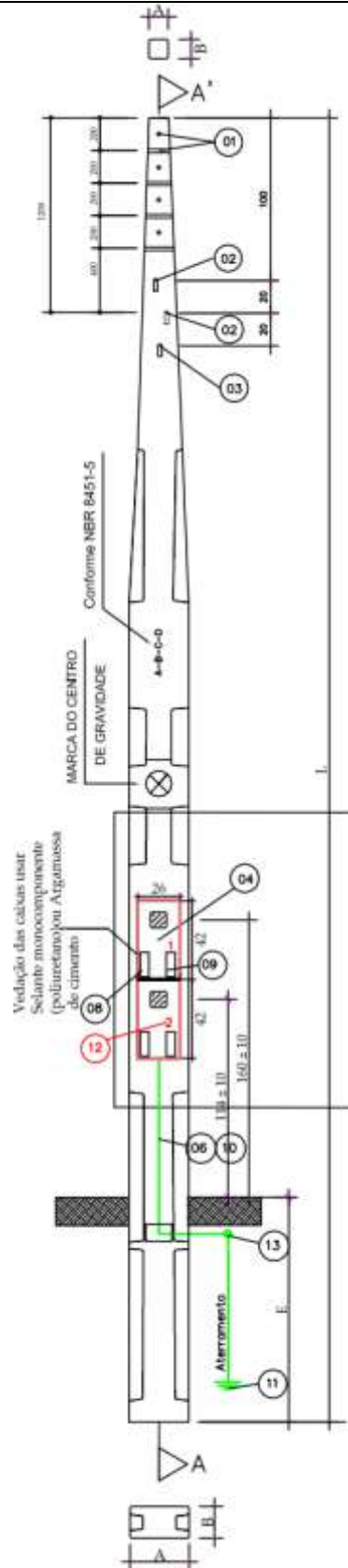


Figura 1 – Detalhe do Poste de Concreto (2 Medições agrupadas conforme normativa).

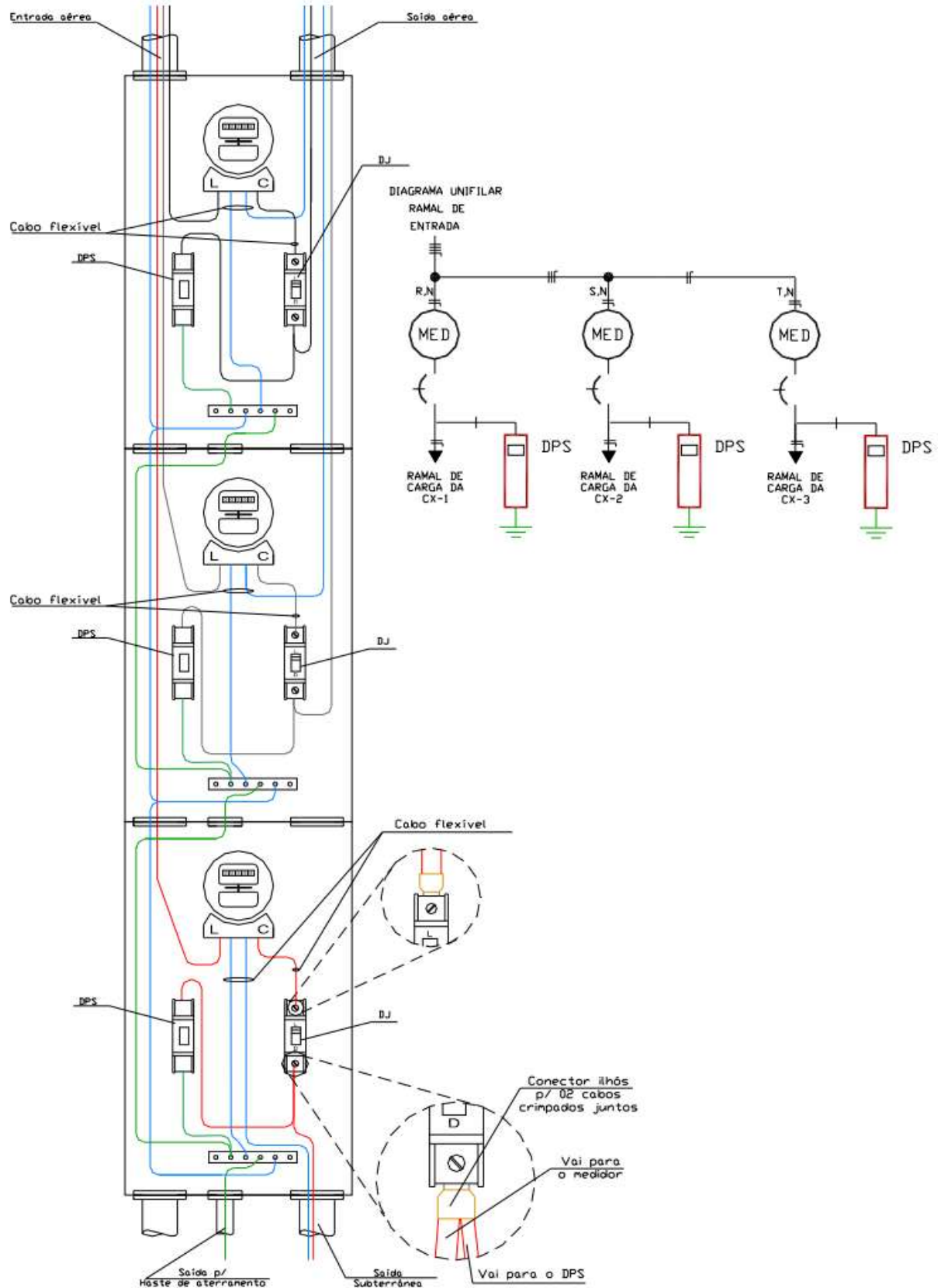


Figura 2 – Diagrama e Detalhe das Medições Agrupadas (2 ou três Medições conforme normativa).



- **Padrões de Entrada com 1 Caixa Monofásica:**

Foi projetado a instalação de 3 postes de concreto com 1 medidor monofásico, Altura de 7 metros, Esforço Mecânico de 100 daN – Entrada e Saída Aérea.

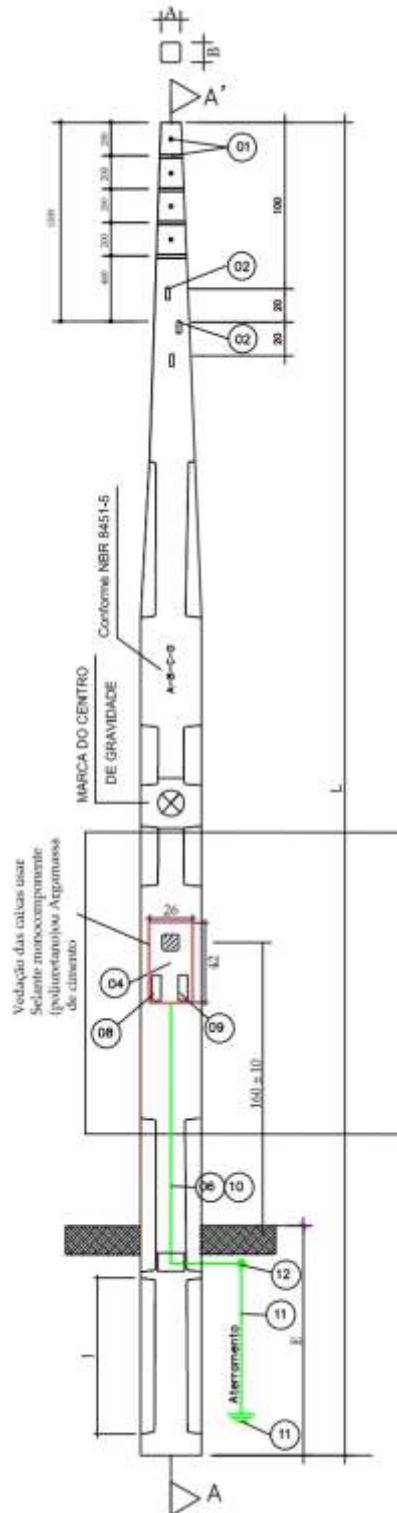


Figura 3 – Detalhe do Poste de Concreto (1 Medição conforme normativa).

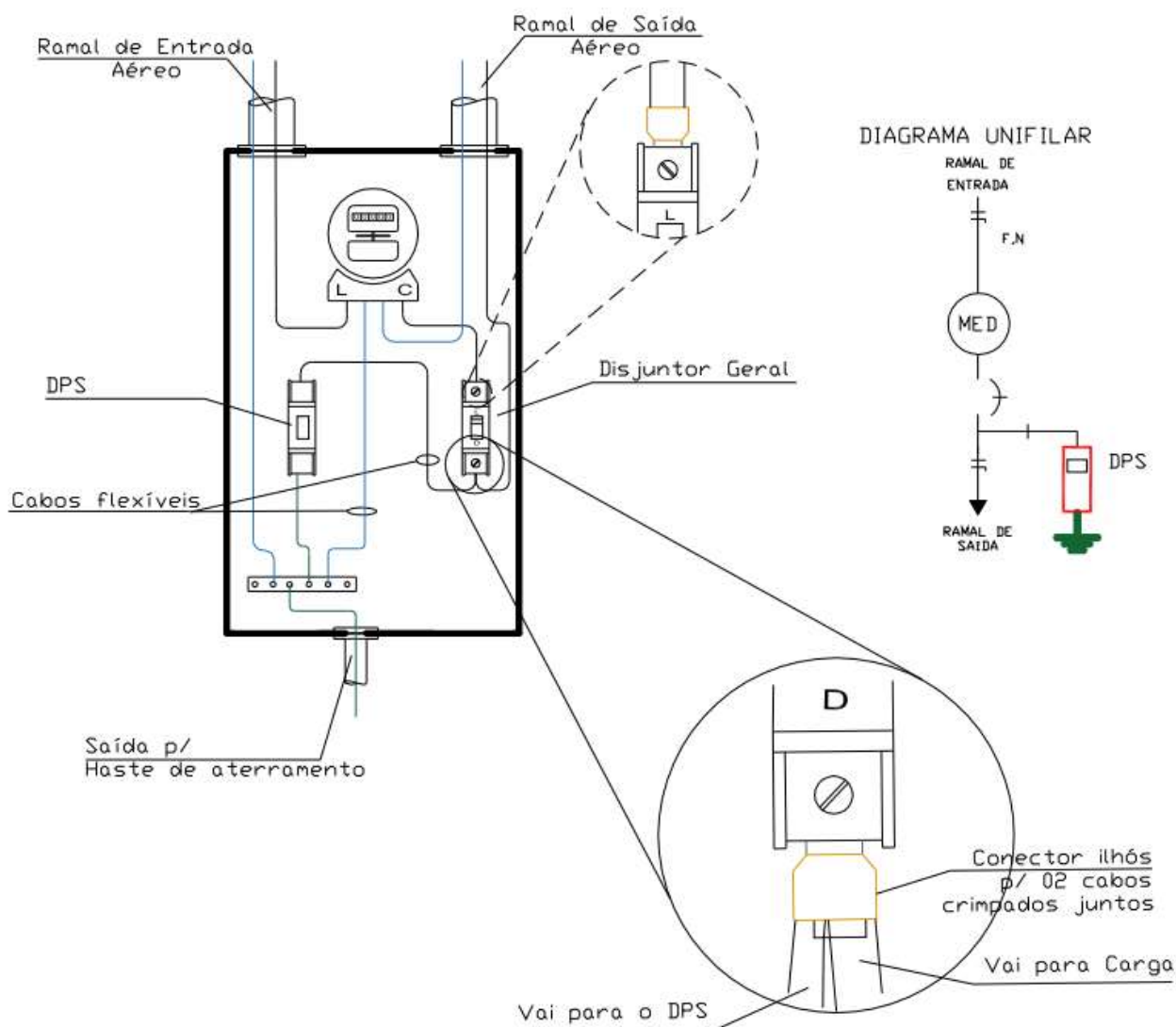


Figura 4 – Diagrama e Detalhe da Medição Monofásica (Conforme normativa).

• **Detalhes e Descrição dos Serviços a serem executados:**

A empresa executora dos serviços descritos, deverá apresentar o atestado de Capacidade Técnica identificando a habilitação para os serviços.

Dentro dos serviços a serem executados a empresa é responsável pelos seguintes:

- a) Transporte e Descarga dos Postes de Concreto;
- b) Demarcação do local dos postes juntamente com o responsável da Prefeitura Municipal;
- c) Abertura das cavas para a instalação dos Postes;
- d) Colocação do Poste e Fixação do mesmo na cava (engaste).

- e) Instalação Do Ramal de Entrada Multiplexado, Armação, Roldana e Conexão do Ramal no poste do medidor;
- f) Aterramento.
- g) Fixação da Armação do Ramal de Saída.
- h) Assegurar que todos os materiais instalados estão de acordo com as normativas vigentes da Concessionária CELESC.
- i) Em caso de não profundidade da cava do poste (1,30 metros), deverá comunicar o responsável da Prefeitura para tomar providencias quanto á detonação e rompimento de rocha.

3.3.2. COMPLEMENTAÇÃO

- Material: todo o material necessário para a instalação dos equipamentos deverá ser fornecido pelo prestador do serviço (CONTRATADA) juntamente com todas e quaisquer ferramentas que se façam necessárias para a realização do serviço.

- Instalação eletromecânica: cabe ao CONTRATADO realizar a instalação elétrica de alimentação de todos os postes dos padrões de entrada. Os cabos de alimentação dos postes devem ser de Alumínio Multiplexado com Neutro Isolado e os postes devem ser de concreto conforme especificado no projeto em anexo.

- Mão de obra para instalação: é de total responsabilidade da CONTRATADA utilização de funcionários com registro em CTPS. Os funcionários deverão possuir ferramentas em quantidade adequada para a correta instalação. Também é de responsabilidade da CONTRATADA o fornecimento de todos os equipamentos de segurança, chamados EPI's e EPC's, que devem ser OBRIGATORIAMENTE e devidamente utilizados por TODOS os seus funcionários bem como é necessária a utilização de andaimes, cordas de segurança, escadas, capacetes, cadeirinhas.

Os itens acima confirmam a correta execução do trabalho, qualquer item excluído ou não concordante nas descrições acima, deve ser indicado e comunicado, com devido motivo e razão, em documento FORMAL, assinado na entrega, com data e recebido.

4. NORMAS TÉCNICAS

4.1. REFERÊNCIAS GERAIS

Para o projeto, montagem dos equipamentos e seus acessórios, bem como toda a terminologia adotada, serão seguidas as prescrições das publicações das seguintes normas:

- Portaria n.º. 3 532 - Ministério da Saúde de 28.08.1998.
 - NBR 5410 – “Instalações Elétricas de Baixa Tensão”;
- Normas de Especificação da CELESC:
 - Especificação Norma Técnica N-321.0001;



4.2. ENSAIO, INSPEÇÕES, TESTES E LIMPEZA FINAL

4.2.1. TESTES E INSPEÇÕES

A Contratada providenciará todos os testes e inspeções nas instalações elétricas, nos equipamentos e componentes do sistema, conforme indicado nas especificações correspondentes. Para tanto providenciarão pessoal, instrumentação e meios para realização da tarefa.

Serão aplicadas as normas correspondentes bem como verificadas todas as características de funcionamento exigidas nas especificações técnicas e nos desenhos de catálogos de equipamentos ou de seus componentes. Será verificado se todos os componentes (mecânicos ou elétricos) dos equipamentos trabalham nas condições normais de operação, definidas naqueles documentos ou em normas técnicas aplicáveis.

Será verificado o perfeito funcionamento de todos os dispositivos de comando, proteção e sinalização.

4.2.2. LIMPEZA FINAL

Após a execução de todos os trabalhos, todos os equipamentos e acessórios deverão ser limpos para entrega. Compreendem-se como limpeza final à remoção de entulhos e restos de materiais e/ou embalagens empregadas na execução dos serviços.

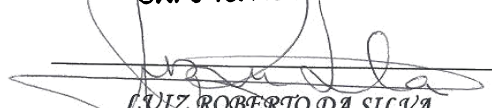
5. RECEBIMENTO

Após a montagem, testes e pré-operação da instalação e de todos os equipamentos e componentes que integram o sistema e desde que todas as condições de desempenho dos mesmos sejam satisfatórias, dentro dos parâmetros estabelecidos, a instalação será considerada aceita.

6. LISTA DE MATERIAIS

Lista de Materiais			
Item	Qtd.	Uni.	Descrição
1	3	PÇ	Kit Poste Padrão De Concreto de 7 metros/100 daN com 1 Caixa Monofásica. Inclui no KIT Poste: 1 Armação / 1 Roldana / 1 Haste de aterramento / 1 Caixa de Inspeção PVC / 1 Parafuso com arruela 5/8" de 20cm.
2	25	PÇ	Kit Poste Padrão De Concreto de 7 metros/100 daN com 2 Caixas Monofásicas. Inclui no KIT Poste: 1 Armação / 1 Roldana / 1 Haste de aterramento / 1 Caixa de Inspeção PVC / 1 Parafuso com arruela 5/8" de 20cm.
3	53	PÇ	Armação 1 Elemento Média
4	53	PÇ	Roldana Porcelana
5	53	PÇ	Parafuso de 20cm x 5/8"
6	53	PÇ	Arruela Quadrada 5/8"
7	81	PÇ	Alça Pré-formada para cabo 10mm ²
8	28	PÇ	Conector cunha para haste de aterramento
9	81	PÇ	Conector Perfurante 10-95 mm ² - 1,5-10mm ²
10	420	MT	Cabo Alumínio Multiplexado 3x10mm ² - Neutro Isolado
11	40	MT	Cabo Alumínio Multiplexado 2x10mm ² - Neutro Isolado

Ambience Arquitetura e
Engenharia Ltda.-ME
CNPJ 13.443.623/0001-80



LUIZ ROBERTO DA SILVA
Eng^o Elétrico e de Segurança do Trabalho
CREA/SC 46.709-4

