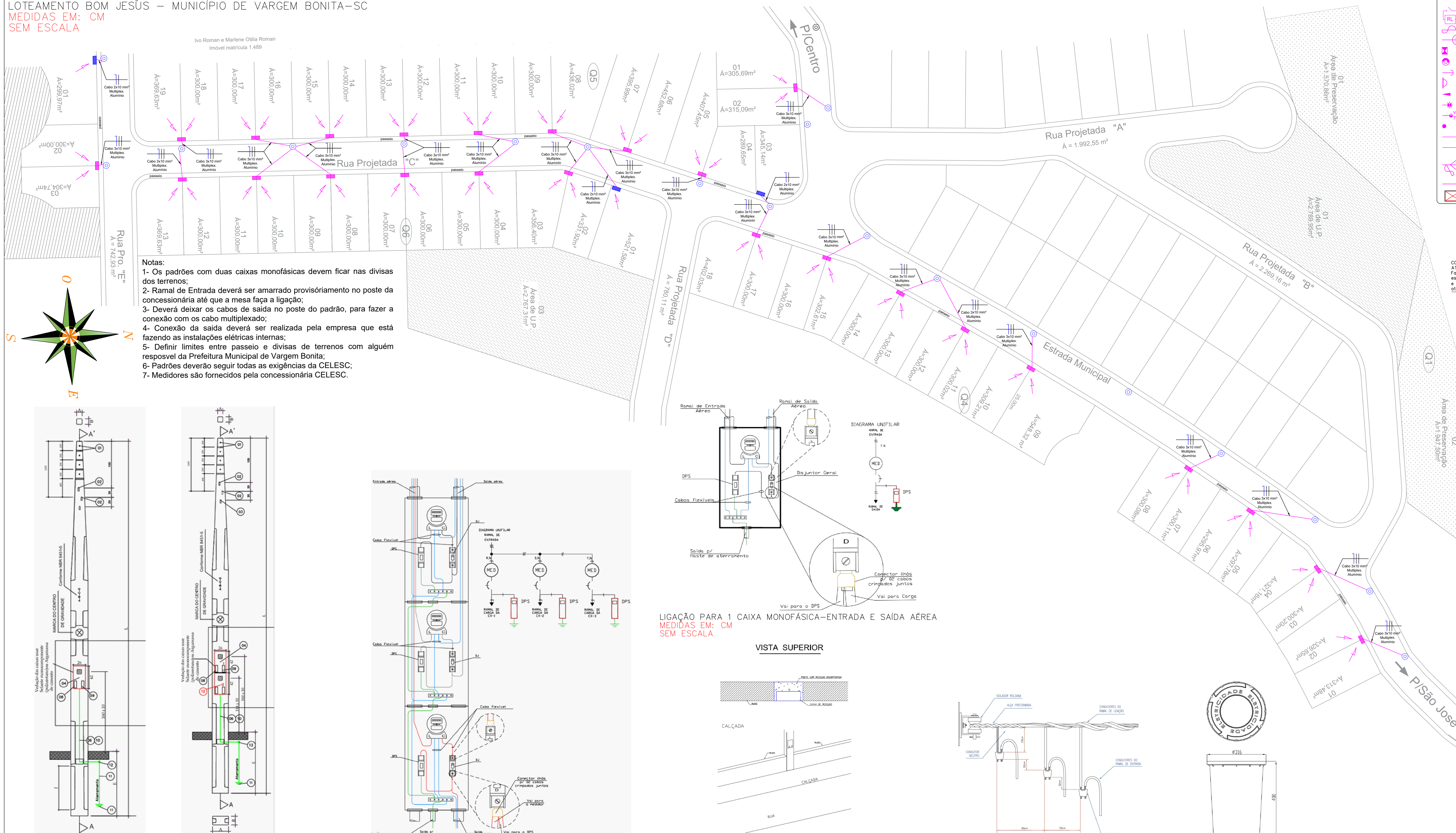
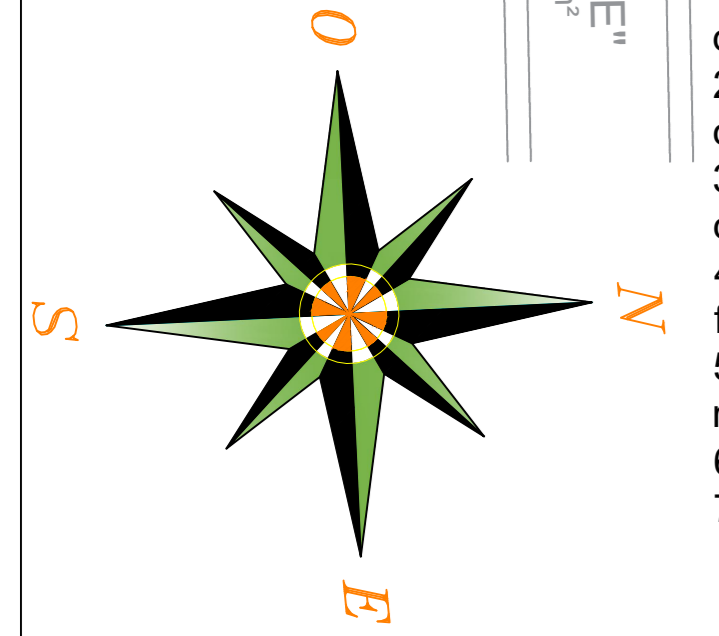


PLANTA DE IMPLANTAÇÃO – PADRÕES DE ENTRADA DE ENERGIA PARA 53 CASAS POPULARES
 LOTEAMENTO BOM JESUS – MUNICÍPIO DE VARGEM BONITA-SC
 MEDIDAS EM: CM
 SEM ESCALA

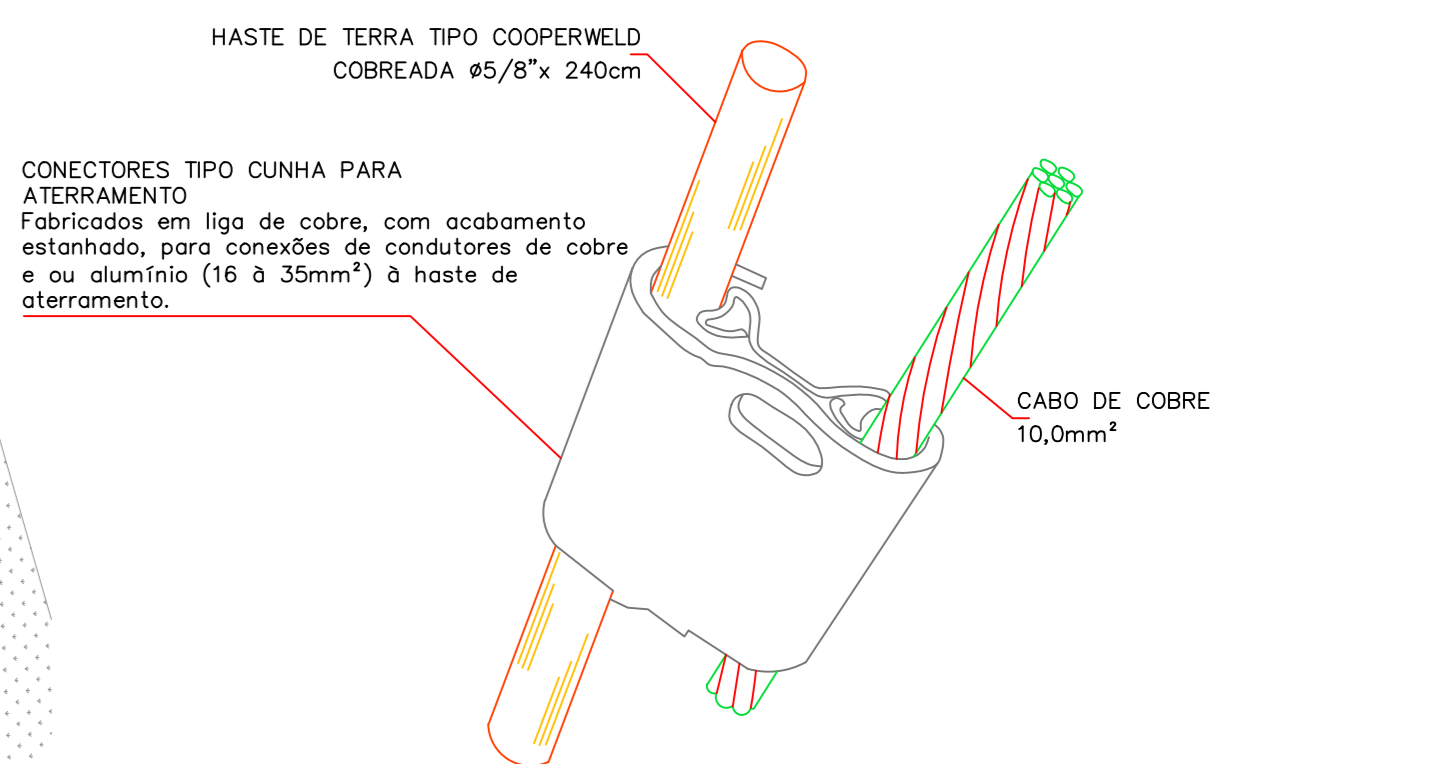


- Notas:
- Os padrões com duas caixas monofásicas devem ficar nas divisas dos terrenos.
 - Ramal de Entrada deverá ser amarrado provisoriamente no poste da concessionária até que a mesa faça a ligação.
 - Deverá deixar os cabos de saída no poste do padrão, para fazer a conexão com os cabos multiplexados.
 - Conexão da saída deverá ser realizada pela empresa que está fazendo as instalações elétricas internas.
 - Definir limites entre passeio e divisas de terrenos com alguém responsável da Prefeitura Municipal de Vargem Bonita.
 - Padrões deverão seguir todas as exigências da CELESC.
 - Medidores são fornecidos pela concessionária CELESC.



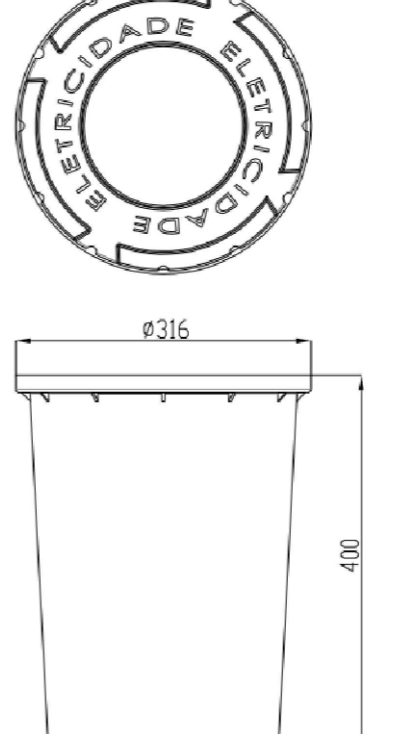
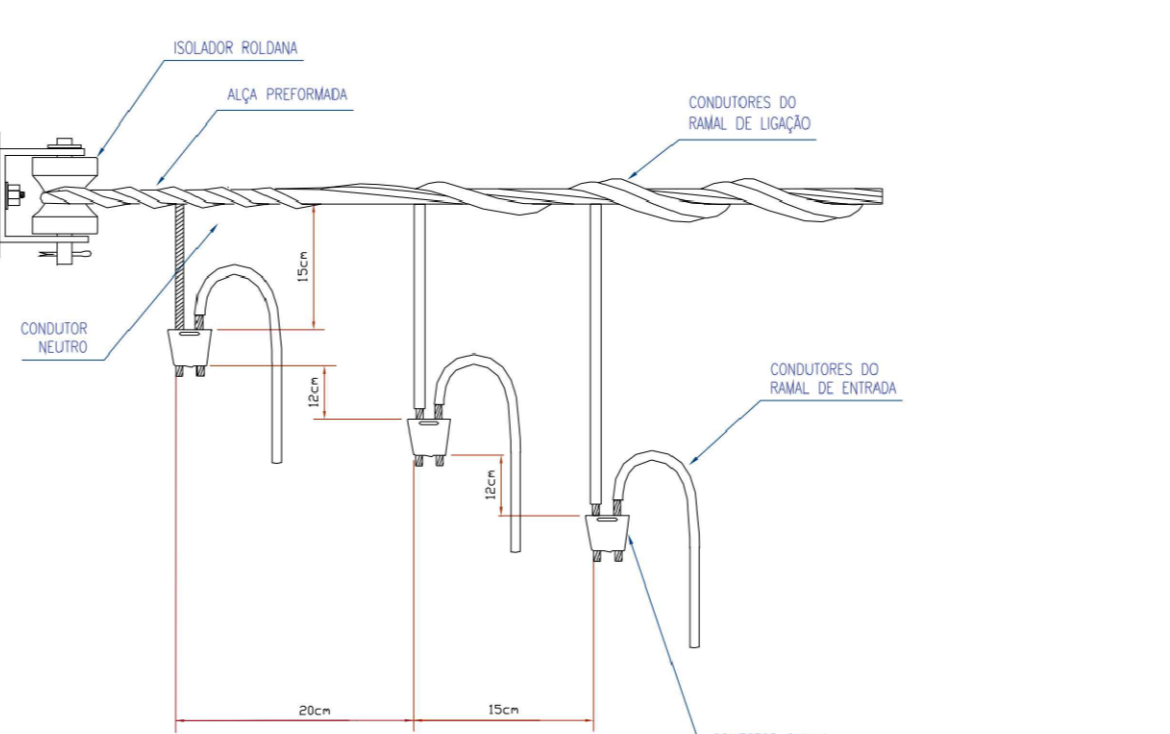
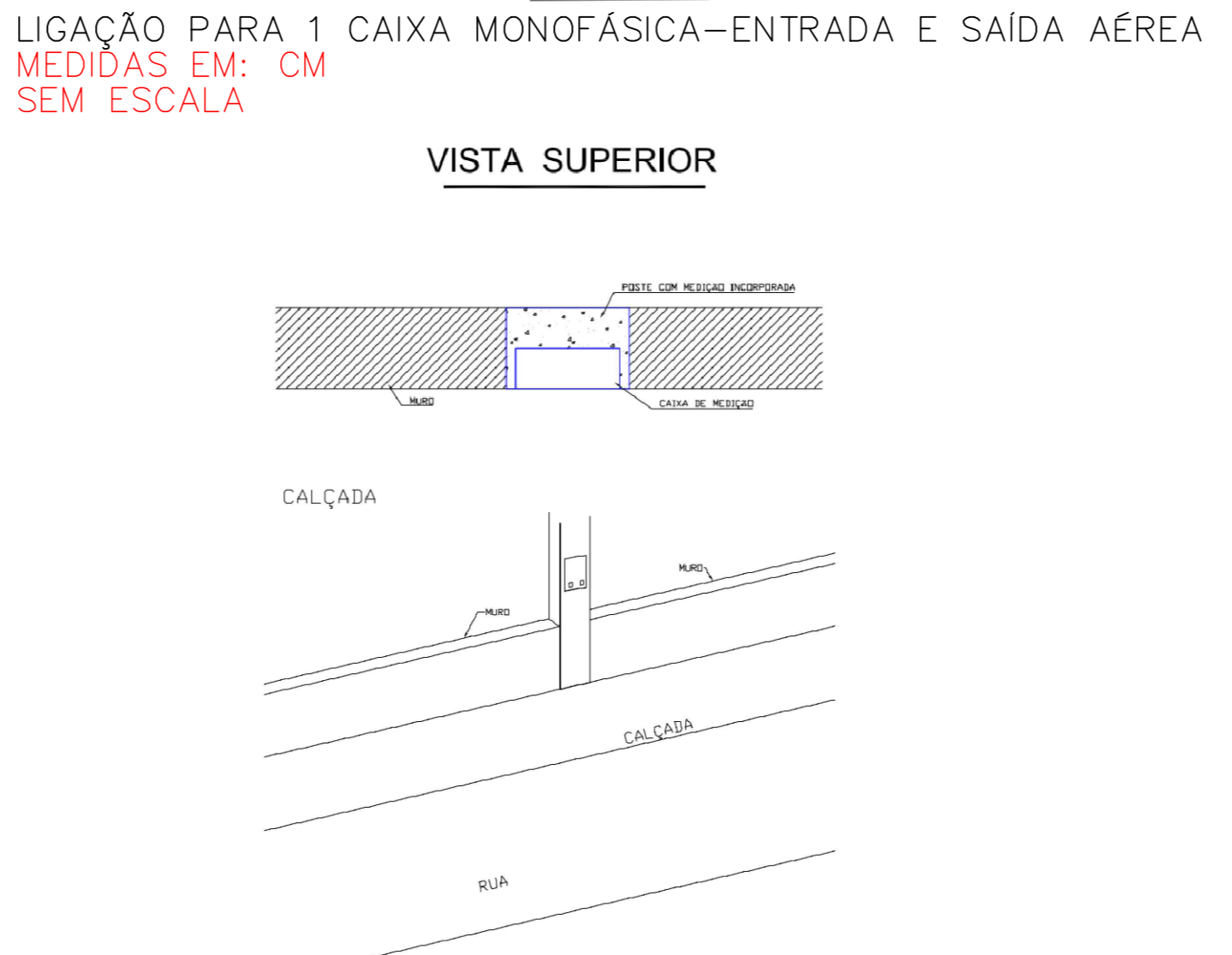
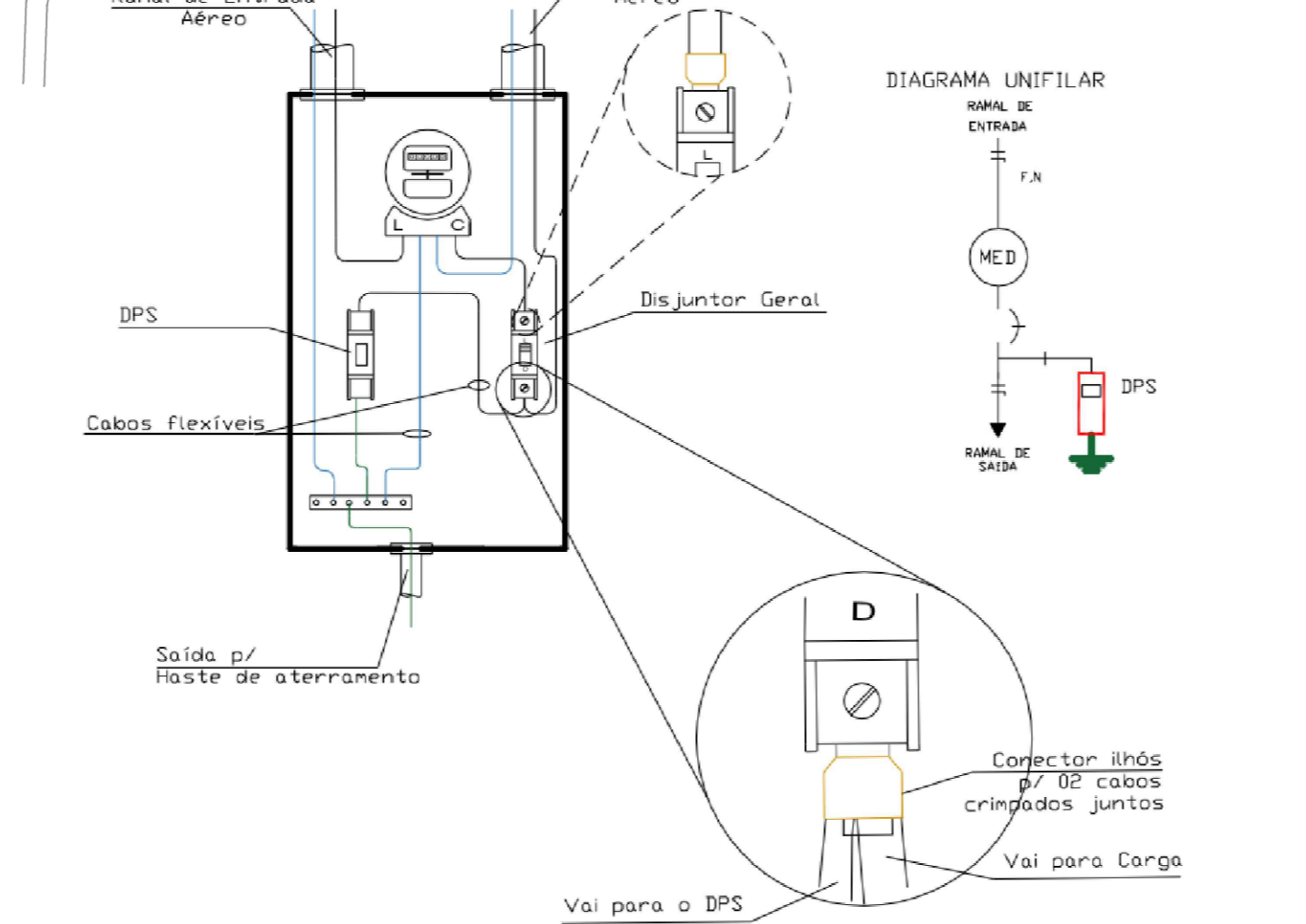
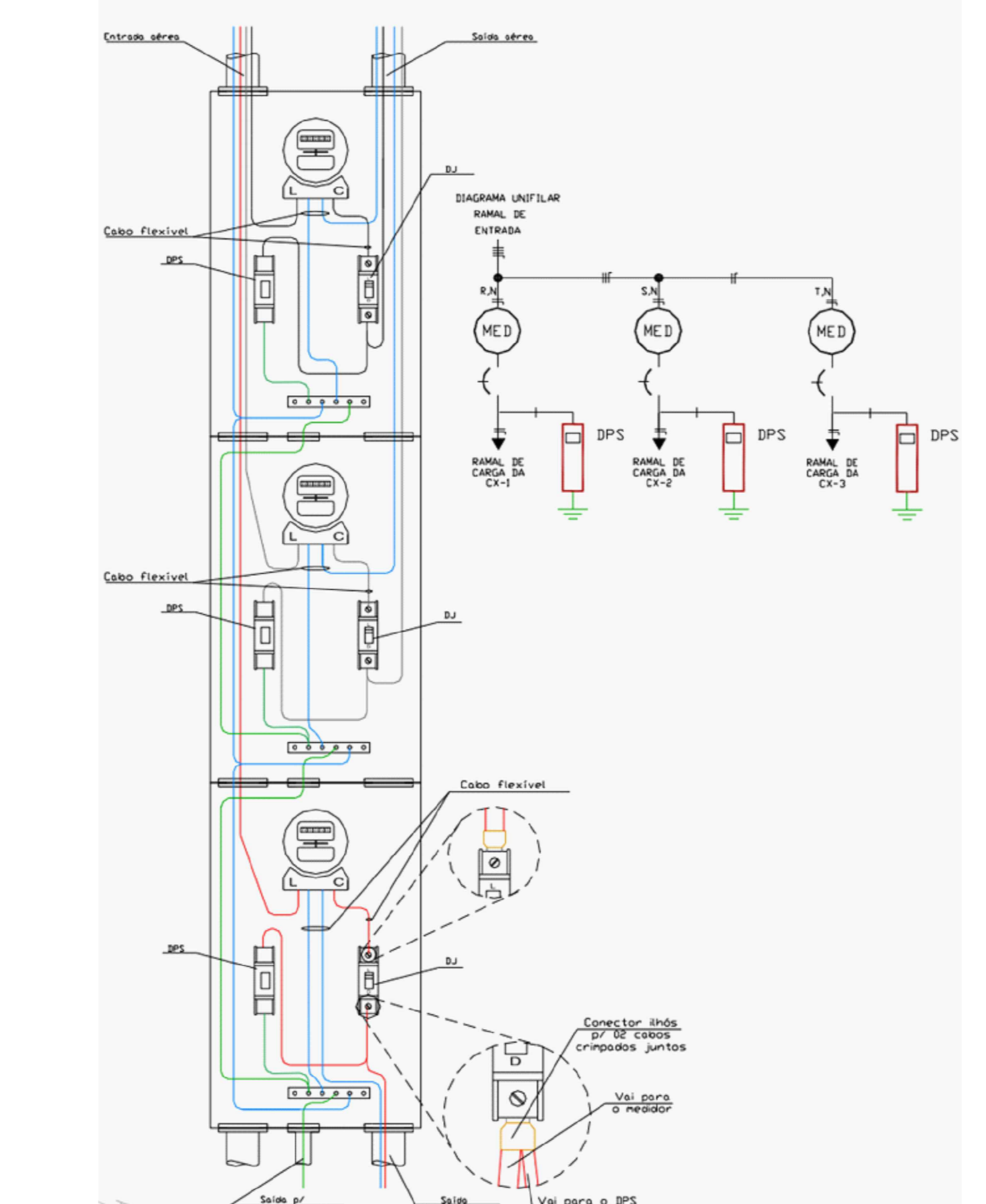
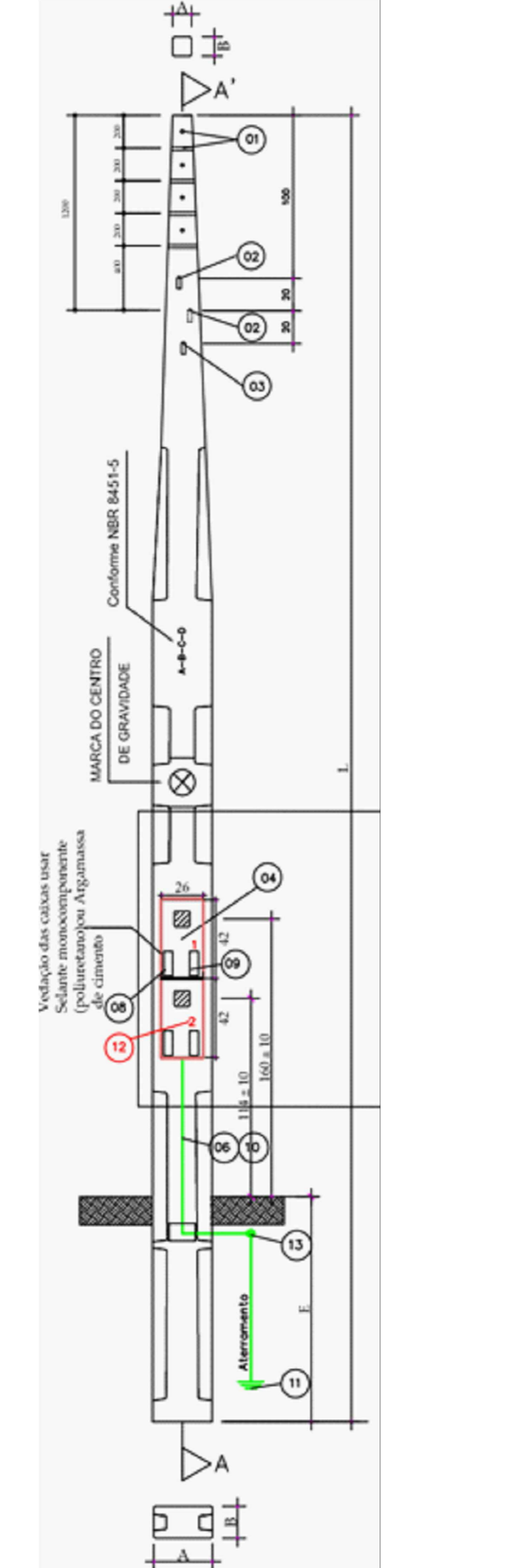
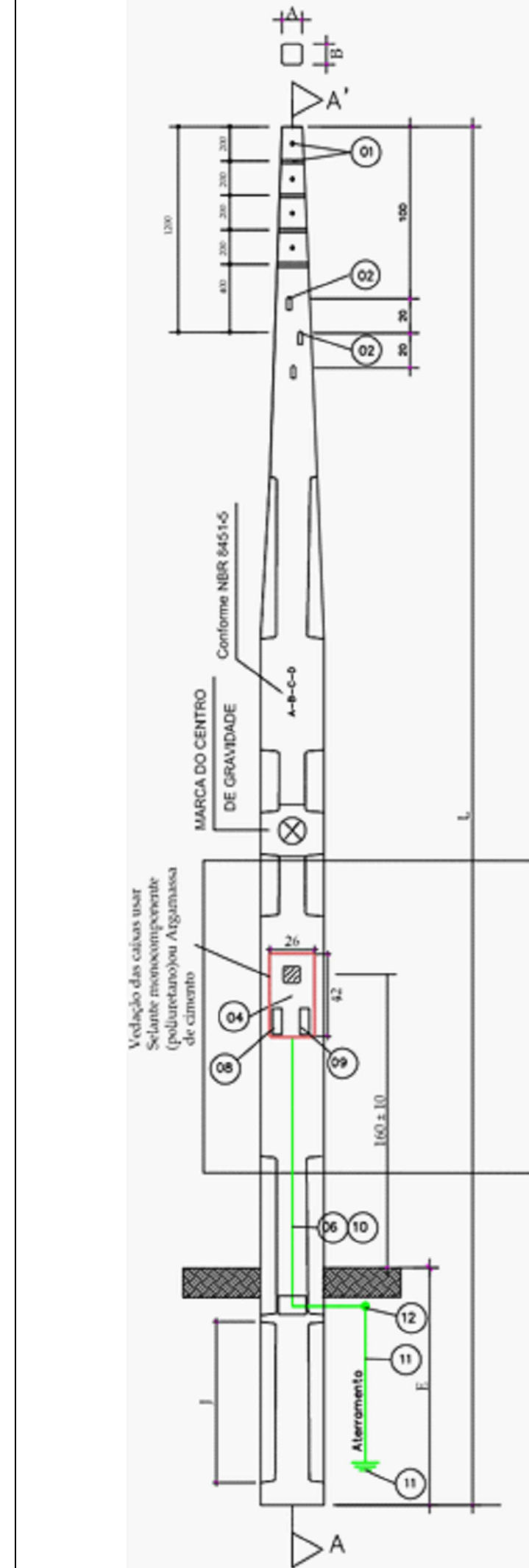
SIMBOLOGIA

	RELIGADOR PROJETADO		ATERRAMENTO EXISTENTE
	CHAVE FUSÍVEL PROJETADA		POSTE DE SEÇÃO CIRCULAR EXISTENTE
	ATERRAMENTO PROJETADO		POSTE DE SEÇÃO DUPLO "T" EXISTENTE
	POSTE DE SEÇÃO DUPLO "T" PROJETADO		SECCIONAMENTO EXISTENTE
	POSTE DE SEÇÃO CIRCULAR PROJETADO		ENCAB. REDE DE MÉDIA TENSÃO EXISTENTE
	ESTAI PROJETADO		ENCAB. REDE DE BAIXA TENSÃO EXISTENTE
	SECCIONAMENTO PROJETADO		FLAYTAP DE MÉDIA TENSÃO EXISTENTE
	REDE DE BAIXA TENSÃO PROJETADA		FLAYTAP DE BAIXA TENSÃO EXISTENTE
	REDE DE ALTA TENSÃO PROJETADA		REDE DE ALTA TENSÃO EXISTENTE
	FLAYTAP PROJETADO		REDE A RETIRAR
	REDE DE ALTA TENSÃO PROJETADA		TRANSFORMADOR EXISTENTE
	TRANSFORMADOR PROJETADO		KIT POSTE PADRÃO 2 CAIXAS MONOFÁSICAS
	LOCAL DE LIGAÇÃO DOS LOTES		KIT POSTE PADRÃO 1 CAIXA MONOFÁSICA
	CAIXA DE PASSAGEM-TAMPA DE FERRO		



DETALHE CONECTOR TIPO CUNHA – MALHA DE ATERR.
 MEDIDAS EM: mm
 SEM ESCALA

NOTAS:
 - AS INSTALAÇÕES DEVEM SEGUIR A NBR-5410 E NR-10.



FRANQUIA	PROJETO	PROJETO ELÉTRICO	
01/01	LOCAL	LOTEAMENTO BOM JESUS VARGEM BONITA-SC	89.675-000
ESCALA	INDICADA	PADRÕES DE ENTRADA DE ENERGIA PARA 53 CASAS POPULARES	
DESIGNADO	DESIGNADO	LUIZ ROBERTO DA SILVA	
PROJETISTA	PROJETISTA	LUIZ ROBERTO DA SILVA	
DATA	DATA	03/08/2020	
PROJETO	PROJETO	VB_030820_R00	
	REFERÊNCIA	Proj. Elétrico e de Segurança de Trabalho CREA/SC 46.700-4 Eng. Eletricista Luiz Roberto da Silva - CREA 046709-4 Arquiteta e Urbanista Priscila Maschio Favreto - CAU 74672-0 MUNICÍPIO DE VARGEM BONITA - CNPJ: 05.996.187/0001-31	