



RODOVIA: ACESSO À CAMPINA DA ALEGRIA
TRECHO: ENTR. BR-153 – CAMPINA DA ALEGRIA (ACESSO INDÚSTRIA CELULOSE IRANI)

PROJETO DE ENGENHARIA PARA RECUPERAÇÃO
DE ADENSAMENTO DE ATERRO NA VIA DE ACESSO
A BALANÇA

VOLUME 2 – PROJETO DE EXECUÇÃO

Empresa: **IGUATEMI - Consultoria e Serviços de Engenharia Ltda.**

JUNHO – 2020

SUMÁRIO

SUMÁRIO

| | | |
|-----|---|----|
| 1 | APRESENTAÇÃO | 4 |
| 1.1 | Apresentação..... | 5 |
| 1.2 | Mapa de Situação | 6 |
| 1.3 | Mapa de Localização..... | 7 |
| 2 | PROJETO GEOMÉTRICO..... | 8 |
| 3 | PROJETO DE TERRAPLENAGEM..... | 10 |
| 4 | PROJETO DE DRENAGEM E OBRAS DE ARTES CORRENTES..... | 14 |
| 5 | PROJETO DE PAVIMENTAÇÃO | 20 |
| 6 | PROJETO DE SINALIZAÇÃO..... | 22 |
| 7 | PROJETO DE OBRAS COMPLEMENTARES..... | 25 |

1 APRESENTAÇÃO

1.1 Apresentação

O presente volume, intitulado VOLUME 2 – PROJETO DE EXECUÇÃO, é parte integrante do PROJETO DE ENGENHARIA PARA RECUPERAÇÃO DE ADENSAMENTO DE ATERRO NA VIA DE ACESSO A BALANÇA

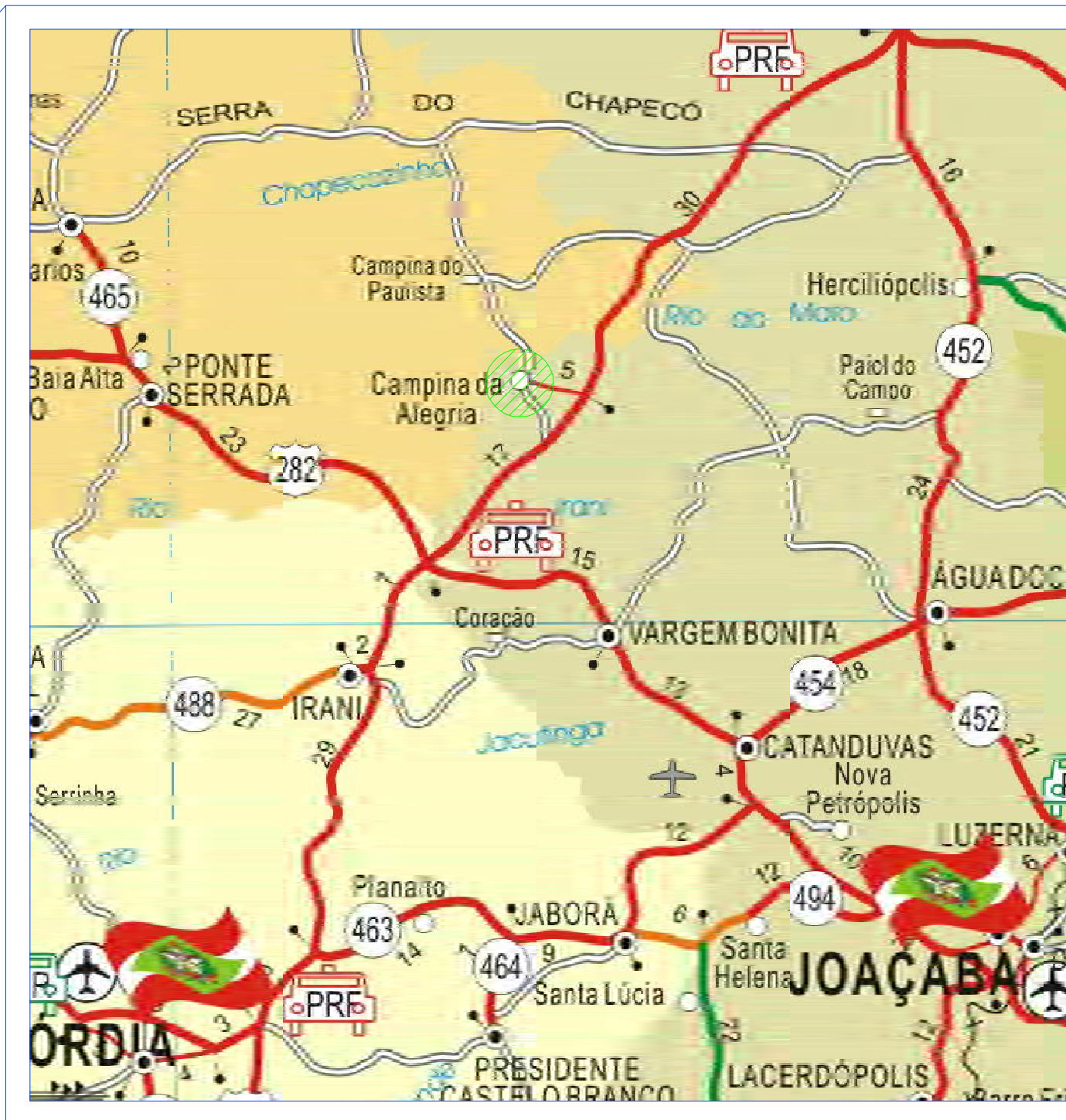
Integram o projeto os seguintes volumes:

- Volume 1 – Relatório do Projeto, detalha os critérios utilizados, os cálculos efetuados e as soluções projetadas, assim como as metodologias e normas utilizadas na elaboração dos estudos e projetos.
- Volume 2 – Projeto de Execução, contém os desenhos relativos aos projetos, com os detalhes e informações necessárias à execução.
- Volume 3 – Orçamento, contém o orçamento detalhado da obra.

Florianópolis, junho de 2020.



REPÚBLICA FEDERATIVA DO BRASIL
GOVERNO DO ESTADO DE SANTA CATARINA
 SECRETARIA DE ESTADO DA INFRA-ESTRUTURA
 DEPARTAMENTO ESTADUAL DE INFRA-ESTRUTURA



LOCAL DO PROJETO

Elaborado por:



PREFEITURA MUNICIPAL DE VARGEM BONITA

ACESSO PÁTIO DE MADEIRA

MAPA DE SITUAÇÃO

| | | |
|----------|------------|--------|
| ESCALA: | DATA: | FOLHA: |
| S/ESCALA | JUNHO/2020 | 01 |



LEGENDA:



Elaborado por:



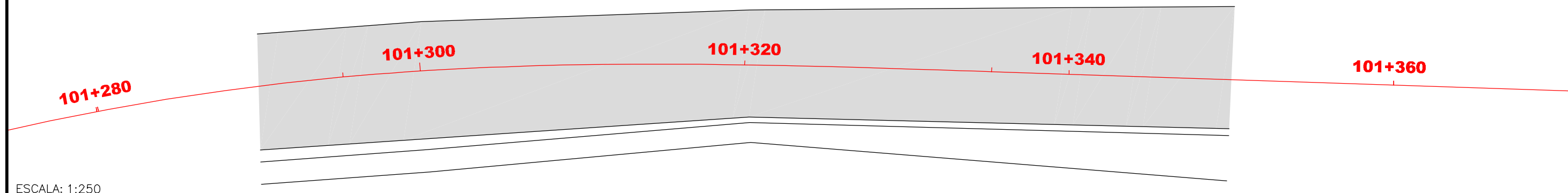
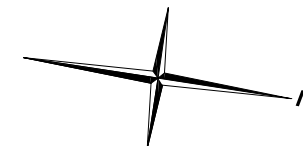
PREFEITURA MUNICIPAL DE VARGEM BONITA

ACESSO PÁTIO DE MADEIRA

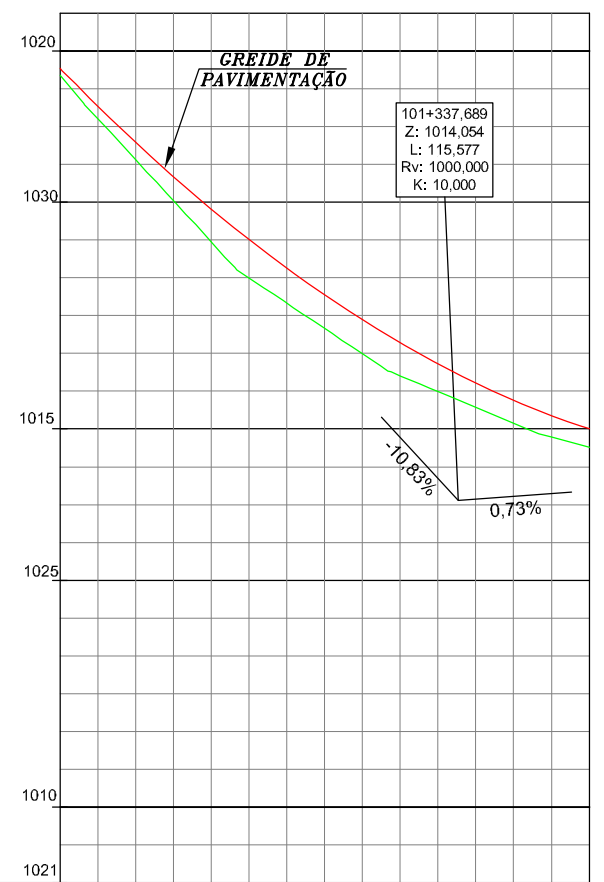
MAPA DE LOCALIZAÇÃO

| | | |
|------------------|------------------|-----------|
| ESCALA: 1:50.000 | DATA: JUNHO/2020 | FOLHA: 01 |
|------------------|------------------|-----------|

2 PROJETO GEOMÉTRICO



ESCALA: 1:250



| | | | | | | |
|---------------|------------|----------|----------|----------|----------|----------|
| COTAS TER/PRJ | 1018,022 | 1018,338 | 1016,330 | 1016,774 | 1015,287 | 1015,610 |
| KM | 101+285 | 101+300 | 101+320 | 101+340 | 101+355 | |
| PLANIMETRIA | Lc= 40.000 | | TANGENTE | | | L=51.341 |

ESCALA: 1:1.000

| | | | |
|--|--|--|---|
| <ul style="list-style-type: none"> CURVAS DE NÍVEL ÁRVORE ARAUCÁRIA COQUEIRO POSTE CONCRETO CIRCULAR POSTE DE MADEIRA POSTE CONCRETO DUPLO T | <ul style="list-style-type: none"> POSTE CONCRETO RETANGULAR HIDRANTE TELEFONE PÚBLICO MARCOS DE APOIO PLACAS DE SINALIZAÇÃO EDIF. MADEIRA EDIF. ALVENARIA | <p>CONVENÇÕES</p> <ul style="list-style-type: none"> PTO. ÔNIBUS EXIST. LIMITE DE VEGETAÇÃO CERCA ESTRADA/ACESSO EXIST. MURO EXISTENTE RIO/CÓRREGO/SANGA VALA AÇUDE BUEIRO EXISTENTE BUEIRO PROLONGADO BUEIRO PROJETADO PONTE EXISTENTE TERRENO NATURAL | <ul style="list-style-type: none"> CERCA DE TELA DIVISAS RODOVIA EXISTENTE CALÇADA EXISTENTE CANTEIRO EXISTENTE GREIDE OFFSET-CORTE/ATERRO FAIXAS DE ROL. PROJ. ACOSTAMENTO CICLOVIA CANTEIRO CALÇADA |
|--|--|--|---|

Elaborado por:

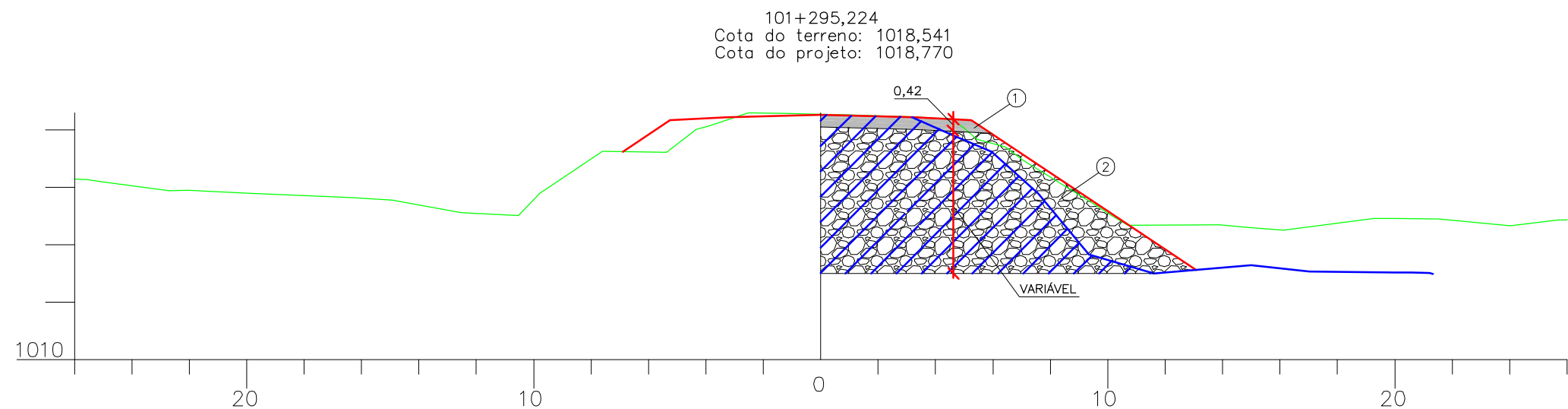
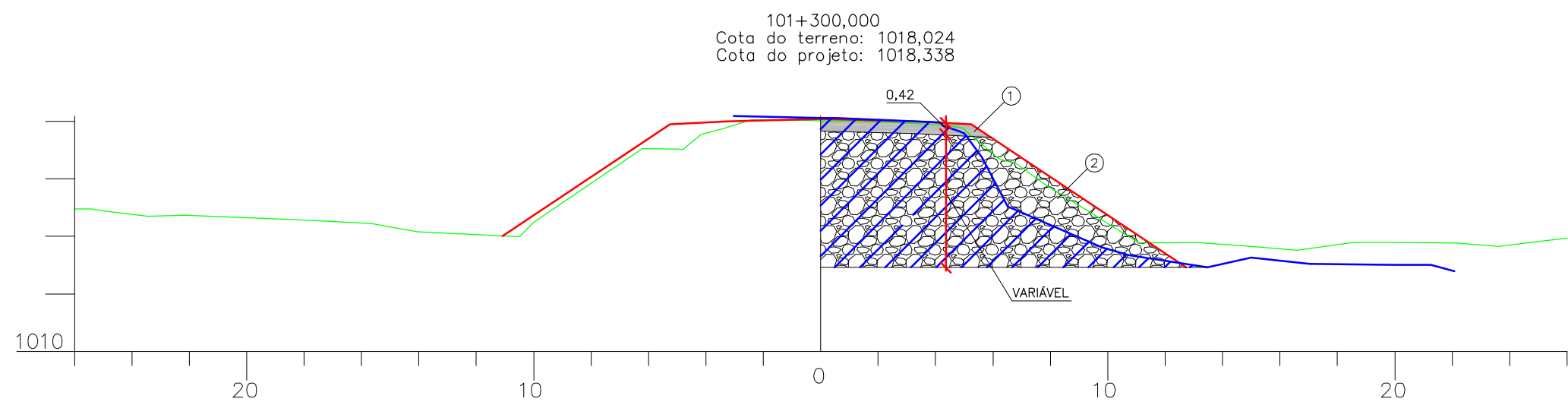
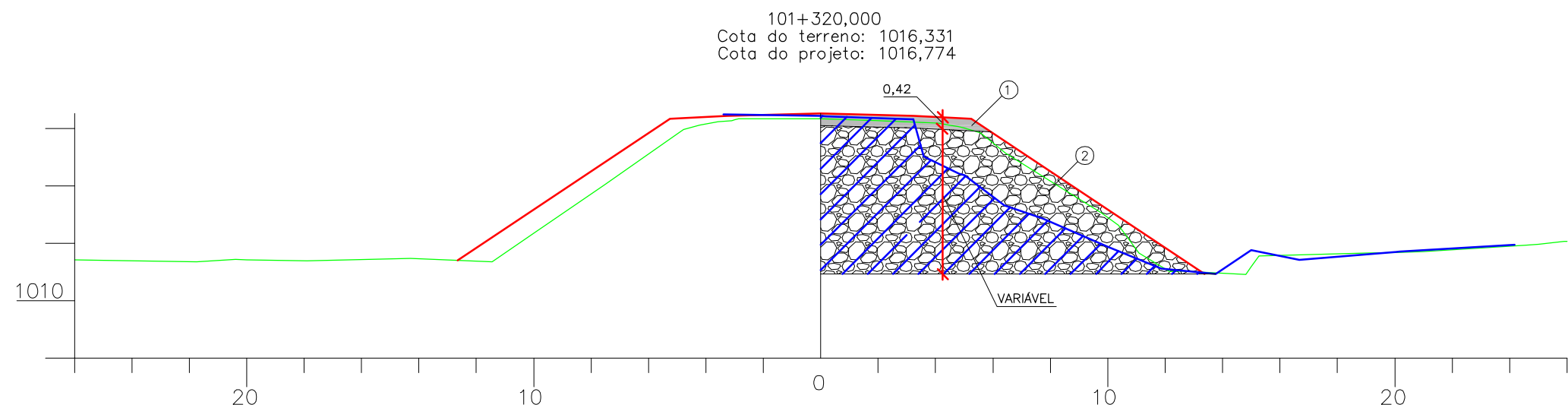
PREFEITURA MUNICIPAL DE VARGEM BONITA

ACESSO PÁTIO DE MADEIRA

PROJETO GEOMÉTRICO

| | | |
|------------------|------------------|-----------|
| ESCALA: INDICADA | DATA: JUNHO/2020 | FOLHA: 01 |
|------------------|------------------|-----------|

3 PROJETO DE TERRAPLENAGEM



CONVENÇÕES

- TERRENO PRIMITIVO
- PROJETO
- ESCORREGAMENTO



ESTRUTURA EXISTENTE

①

PAVIMENTO A SER RECONSTRUÍDO

②

CORPO ATERRO EM ROCHA

Elaborado por:



PREFEITURA MUNICIPAL DE VARGEM BONITA

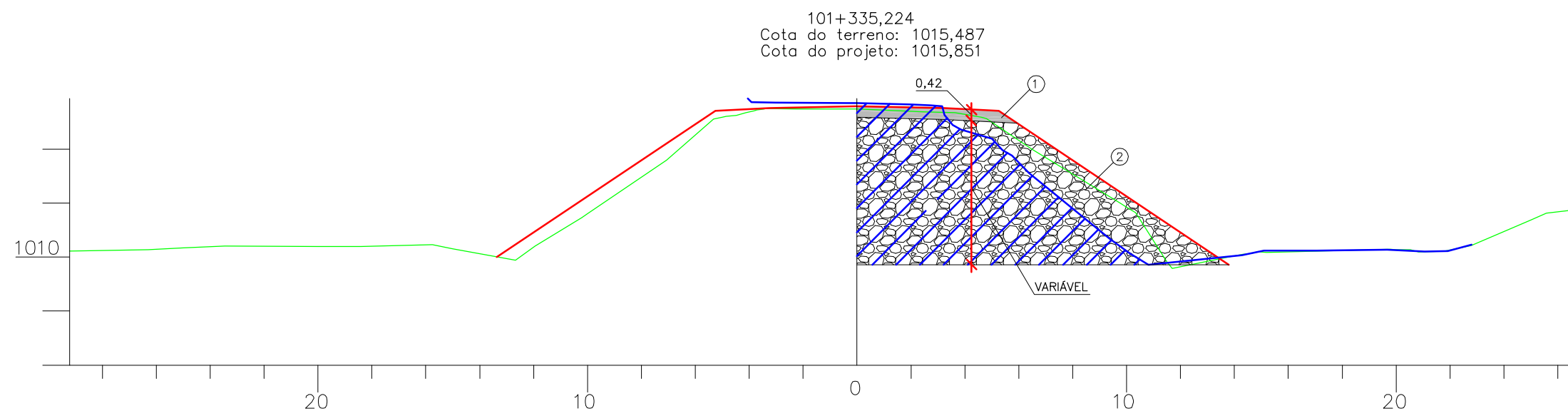
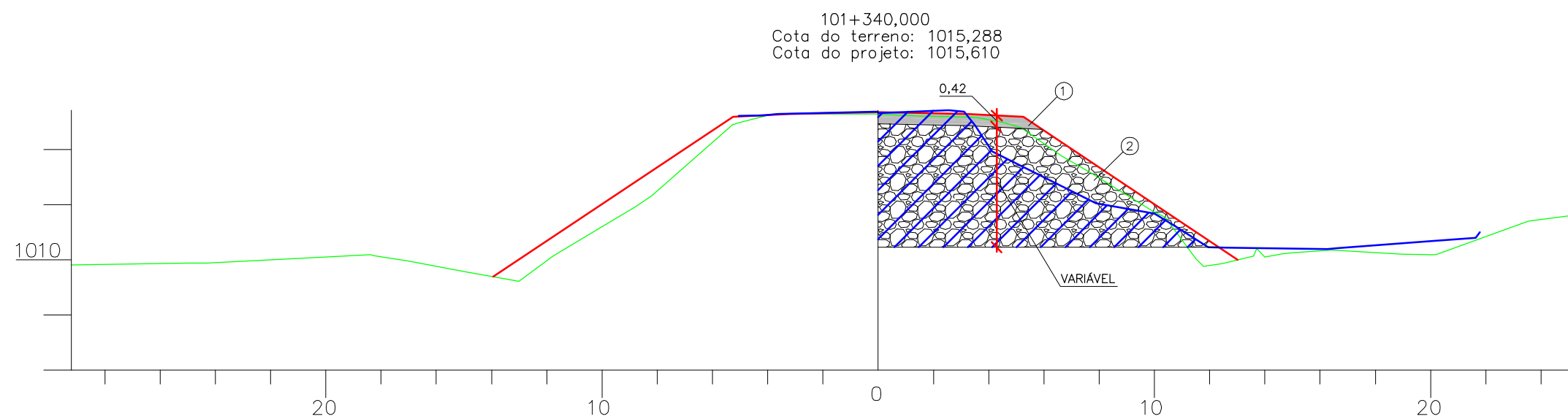
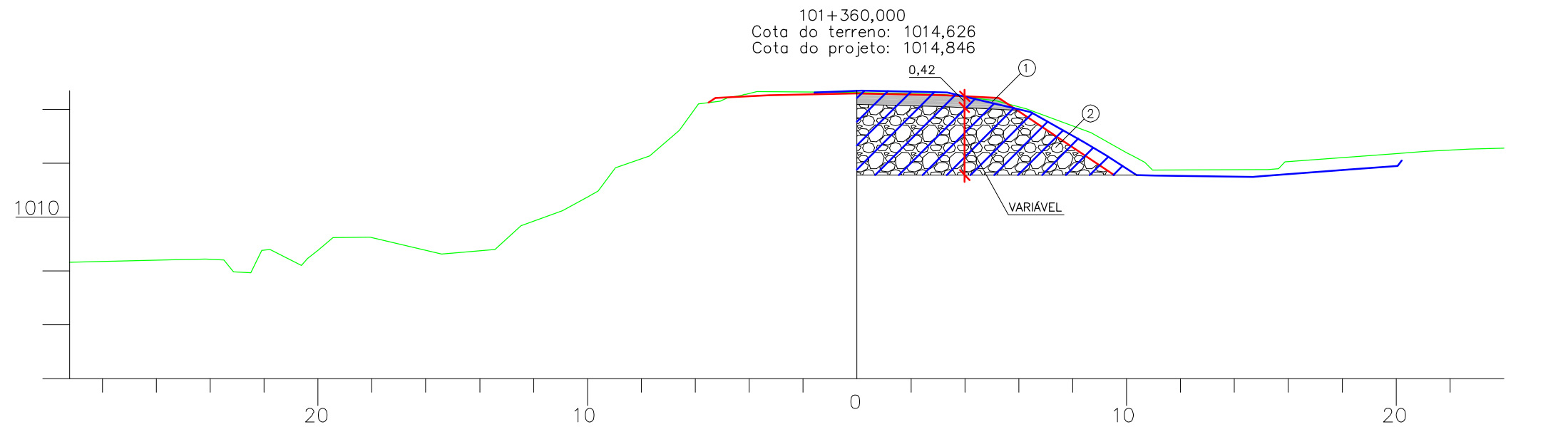
ACESSO PÁTIO DE MADEIRA

SEÇÕES TRANSVERSAIS

ESCALA: 1:200

DATA: JUNHO/2020

FOLHA: 01



CONVENÇÕES

- TERRENO PRIMITIVO
- PROJETO
- ESCORREGAMENTO



ESTRUTURA EXISTENTE

①

PAVIMENTO A SER RECONSTRUÍDO

②

CORPO ATERRO EM ROCHA

Elaborado por:



PREFEITURA MUNICIPAL DE VARGEM BONITA

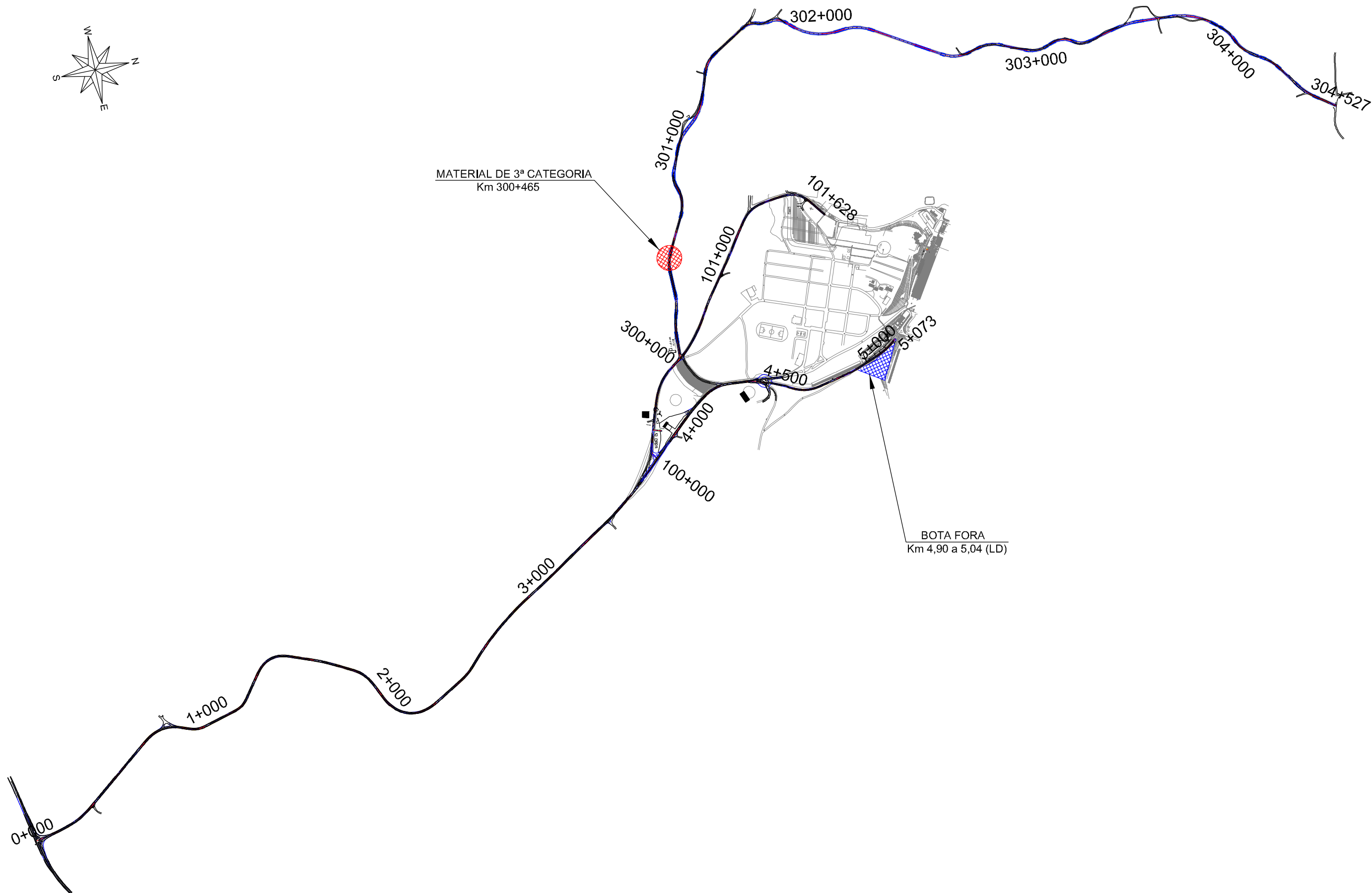
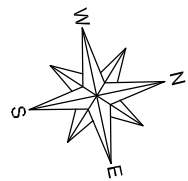
ACESSO PÁTIO DE MADEIRA

SEÇÕES TRANSVERSAIS

ESCALA: 1:200

DATA: JUNHO/2020

FOLHA: 02



MATERIAL DE 3ª CATEGORIA
Km 300+465

BOTA FORA
Km 4,90 a 5,04 (LD)

CONVENÇÕES

- BOTA FORA
- MATERIAL DE 3ª CATEGORIA

Elaborado por:



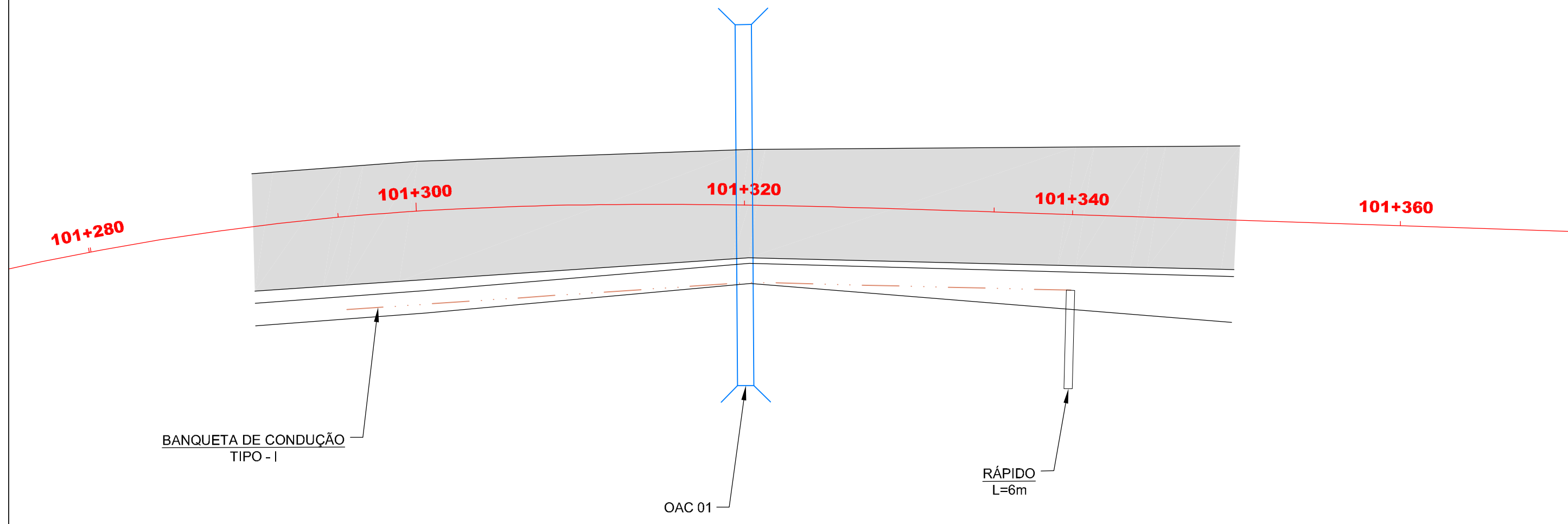
PREFEITURA MUNICIPAL DE VARGEM BONITA

ACESSO PÁTIO DE MADEIRA

CROQUI DE LOCALIZAÇÃO DE MATERIAIS

ESCALA: 1:17000 DATA: JUNHO/2020 FOLHA: 01

4 PROJETO DE DRENAGEM E OBRAS DE ARTES CORRENTES



| BUEIROS | | | | | | |
|---------|---------|------|-----------|--------|-------------|-------|
| OAC No | ESTACA | TIPO | Ø | ESC. | COMPRIMENTO | |
| | | | | | E | D |
| 01 | 101+320 | BSCC | 2,00x2,00 | NORMAL | 11,00 | 11,00 |

- CONVENÇÕES**
- RIO/CÓRREGO/SANGA
 - AÇUDE
 - BANHADO
 - VALA EXISTENTE
 - BUEIRO EXISTENTE
 - SUBSTITUIR BUEIRO
 - BUEIRO PROJETADO
 - BUEIROS ø 0,40/0,60
 - VALETAS DE PROTEÇÃO
 - SARJETAS
 - MEIO-FIO
 - DESCIDAS D'ÁGUA
 - SAÍDA DE DRENO
 - DRENO PROFUNDO EM SOLO - DPS
 - DRENO EM ROCHA - DLR
 - DRENO TRANSVERSAL RASO - DTR
 - VALA DE ESCOAMENTO - VL
 - RÁPIDOS - DAR
 - CAIXA DE LIGAÇÃO E PASSAGEM - CLP/BLS
 - CAIXA COLETORA DE SARJETA - CCS
 - CAIXA COLETORA DE SARJETA ESPECIAL - CCSE
 - CAIXA COLETORA DE TALVEGUE - CCT
 - DISSIPADORES DE ENERGIA - DEB

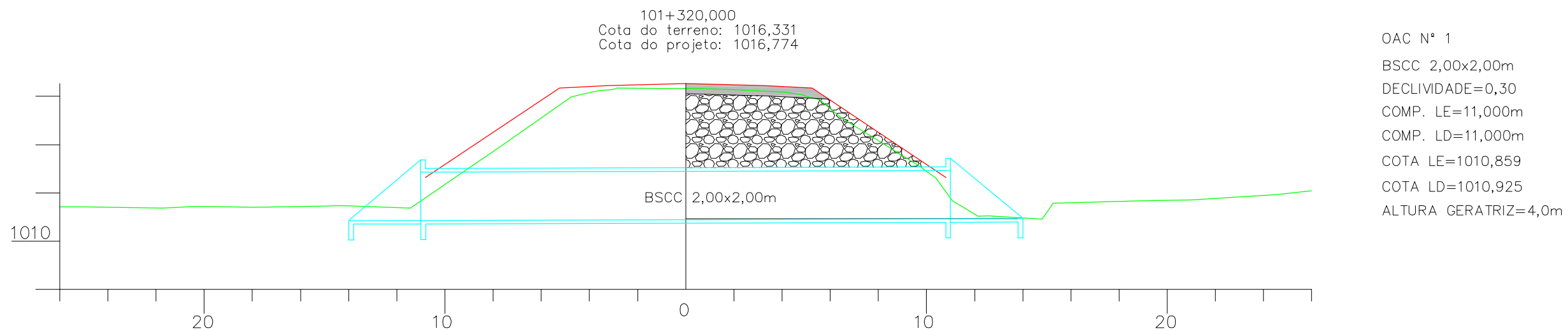
Elaborado por:

PREFEITURA MUNICIPAL DE VARGEM BONITA

ACESSO PÁTIO DE MADEIRA

PROJETO DE DRENAGEM

ESCALA: 1:250 DATA: JUNHO/2020 FOLHA: 01



CONVENÇÕES

— TERRENO PRIMITIVO

— PROJETO

■ PAVIMENTO A SER RECONSTRUÍDO



CORPO ATERRO EM ROCHA

Elaborado por:



PREFEITURA MUNICIPAL DE VARGEM BONITA

ACESSO PÁTIO DE MADEIRA

SEÇÕES TRANSVERSAIS

ESCALA: 1:200

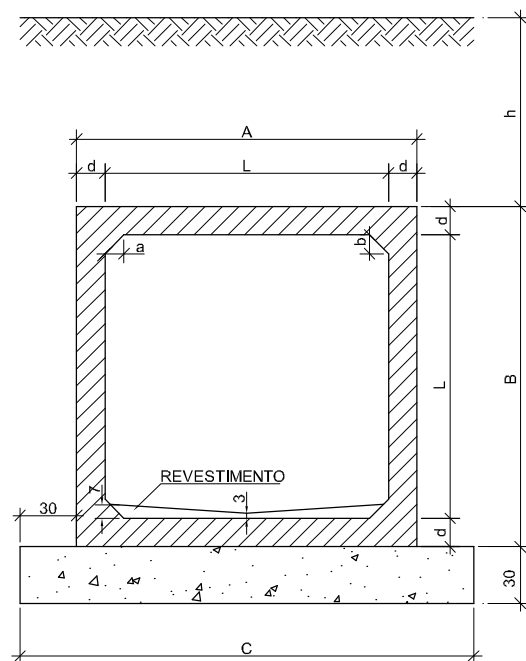
DATA: JUNHO/2020

FOLHA: 01

BUEIROS CELULARES

BUEIRO SIMPLES

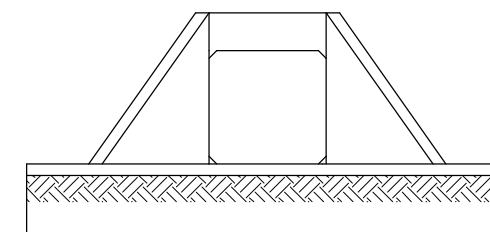
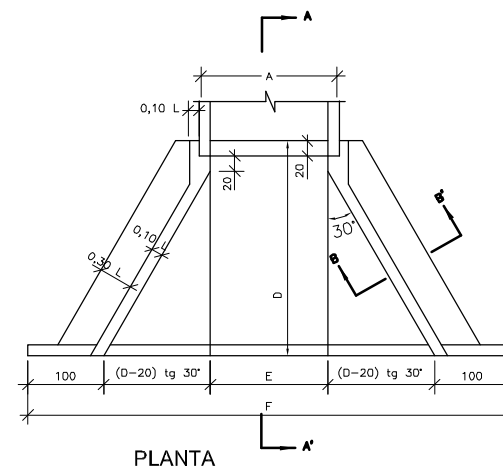
FORMA



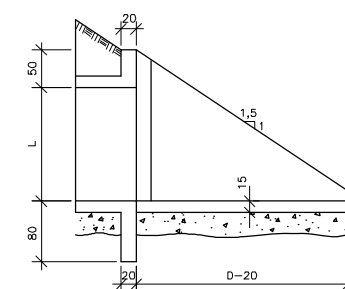
QUADRO DE DIMENSÕES E MEDIÇÕES
CORPO PRINCIPAL DOS BUEIROS
CELULARES: SIMPLES

| h | DIMENSÕES | UNID. | BUEIRO 2,00 x 2,00 | |
|---|--------------|----------------|--------------------|----|
| | | | L = 2,00 m | |
| ALTURA DO ATERRO 2,50 m < h < 5,00 m | a b | cm | 10 | 10 |
| | d | cm | 20 | |
| | A | cm | 240 | |
| | B | cm | 240 | |
| | C | cm | 300 | |
| MEDIÇÃO POR METRO LINEAR | | | | |
| | LASTRO | m ³ | 0,900 | |
| | FORMA | m ² | 10,80 | |
| | CONCRETO | m ³ | 1,780 | |
| | REVESTIMENTO | m ³ | 0,100 | |

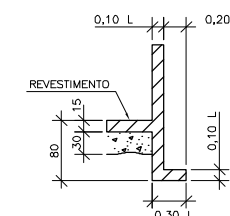
BUEIRO SIMPLES



VISTA



SEÇÃO A - A'



SEÇÃO B - B'

| TABELA DE DIMENSÕES | | | | |
|---------------------|-------------|---------------------|-----|-----|
| DIMENSÃO | UNID. | BUEIRO 2,00 x 2,00m | | |
| | | SIMPLES | | |
| MEDIDAS GERAIS | 0,10 L | cm | 20 | |
| | 0,30 L | cm | 60 | |
| | D | cm | 375 | |
| | (D-20)tg30° | cm | 205 | |
| | A | cm | 230 | |
| MEDIDAS ESPECIAIS | h < 2,50 | E | cm | 200 |
| | | F | cm | 810 |
| | h < 5,00 | A | cm | 240 |
| | | E | cm | 200 |
| | h < 7,50 | F | cm | 810 |
| | | A | cm | 240 |
| | h < 10,00 | E | cm | 200 |
| | | F | cm | 810 |
| | h < 12,50 | A | cm | 250 |
| | | E | cm | 200 |
| | F | cm | 810 | |

| TABELA DE QUANTIDADES DE SERVIÇO PARA DUAS CABECEIRAS COMPLETAS PARA BUEIROS NORMAIS | | | |
|---|-------|---------------------|--|
| SERVIÇO | UNID. | BUEIRO 2,00 x 2,00m | |
| | | SIMPLES | |
| LASTRO | m3 | 8,20 | |
| FORMA | m2 | 109,20 | |
| CONCRETO | m3 | 16,20 | |
| REVESTIMENTO | m3 | 0,87 | |

NOTAS:

- 1 - CONCRETO: fck=15MPa
- 2 - LASTRO: CONCRETO CICLÓPICO
- 3 - REVESTIMENTO: ARGAMASSA, CIMENTO E AREIA

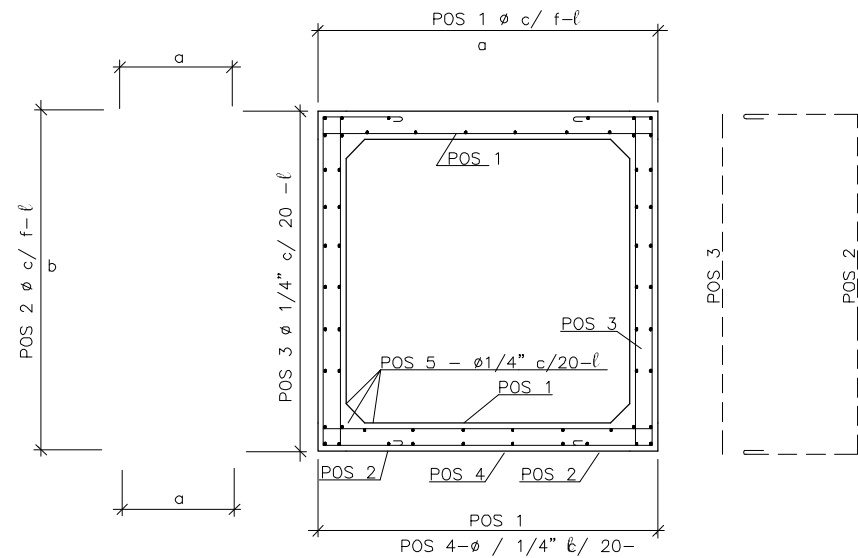
Elaborado por:



| | | |
|--|------------|--------|
| PREFEITURA MUNICIPAL DE VARGEM BONITA | | |
| ACESSO PÁTIO DE MADEIRA | | |
| FORMA E AÇO E PLANTA DE FORMAS, CORPO E CABECEIRAS - BUEIROS CELULARES 2,00x2,00 | | |
| ESCALA: | DATA: | FOLHA: |
| S/ESCALA | JUNHO/2020 | 01 |

BUEIRO SIMPLES

BUEIRO SIMPLES



NOTAS:

- 1 - CONCRETO: f_{ck}=15MPa
- 2 - LASTRO: CONCRETO CICLÓPICO
- 3 - REVESTIMENTO: ARGAMASSA, CIMENTO E AREIA

| ALTURA DO ATERRO | TABELA DE COMPRIMENTO | | | | | MEDIÇÕES POR METRO LINEAR | | | | |
|------------------------------------|-----------------------|------|--------|------|------|---------------------------|----|------------|---------|----------|
| | POS | Ø | f (cm) | a(m) | b(m) | l (m) | Q | COMP.TOTAL | P.UNIT. | PESO(kg) |
| 1,00m < h < 2,50m | 1 | 3/8" | 10 | 2,24 | - | 2,41 | 20 | 48,20 | 0,558 | 26,90 |
| | 2 | 3/8" | 14 | 0,63 | 2,24 | 3,67 | 14 | 51,38 | 0,558 | 28,67 |
| | 3 | 1/4" | 20 | - | - | 2,24 | 10 | 22,40 | 0,248 | 5,56 |
| | 4 | 1/4" | 20 | - | - | 1,92 | 5 | 9,60 | 0,248 | 2,38 |
| | 5 | 1/4" | 20 | - | - | 1,00 | 83 | 83,00 | 0,248 | 20,58 |
| PESO TOTAL POR METRO LINEAR 84,09 | | | | | | | | | | |
| 2,50m < h < 5,00m | 1 | 1/2" | 14 | 2,34 | - | 2,57 | 14 | 35,98 | 0,994 | 35,76 |
| | 2 | 1/2" | 20 | 0,86 | 2,34 | 4,29 | 10 | 42,90 | 0,994 | 42,64 |
| | 3 | 1/4" | 20 | - | - | 2,34 | 10 | 23,40 | 0,248 | 5,80 |
| | 4 | 1/4" | 20 | - | - | 1,56 | 5 | 7,80 | 0,248 | 1,93 |
| | 5 | 1/4" | 20 | - | - | 1,00 | 85 | 85,00 | 0,248 | 21,08 |
| PESO TOTAL POR METRO LINEAR 107,21 | | | | | | | | | | |
| 5,00m < h < 7,50m | 1 | 5/8" | 14 | 2,34 | - | 2,63 | 14 | 36,82 | 1,552 | 57,14 |
| | 2 | 5/8" | 20 | 1,03 | 2,34 | 4,69 | 10 | 46,90 | 1,552 | 72,79 |
| | 3 | 1/4" | 20 | - | - | 2,34 | 10 | 23,40 | 0,248 | 5,80 |
| | 4 | 1/4" | 20 | - | - | 1,22 | 5 | 6,10 | 0,248 | 1,51 |
| | 5 | 1/4" | 20 | - | - | 1,00 | 87 | 87,00 | 0,248 | 21,58 |
| PESO TOTAL POR METRO LINEAR 158,82 | | | | | | | | | | |
| 7,50m < h < 10,00m | 1 | 5/8" | 14 | 2,44 | - | 2,73 | 14 | 38,22 | 1,552 | 59,32 |
| | 2 | 5/8" | 20 | 1,08 | 2,44 | 4,89 | 10 | 48,90 | 1,552 | 75,89 |
| | 3 | 1/4" | 20 | - | - | 2,44 | 10 | 24,40 | 0,248 | 6,05 |
| | 4 | 1/4" | 20 | - | - | 1,22 | 5 | 6,10 | 0,248 | 1,51 |
| | 5 | 1/4" | 20 | - | - | 1,00 | 87 | 87,00 | 0,248 | 21,58 |
| PESO TOTAL POR METRO LINEAR 164,35 | | | | | | | | | | |
| 10,00m < h < 12,50m | 1 | 5/8" | 11 | 2,44 | - | 2,73 | 18 | 49,14 | 1,552 | 76,27 |
| | 2 | 5/8" | 16,5 | 1,08 | 2,44 | 4,89 | 12 | 58,68 | 1,552 | 91,07 |
| | 3 | 1/4" | 20 | - | - | 2,44 | 10 | 24,40 | 0,248 | 6,05 |
| | 4 | 1/4" | 20 | - | - | 1,22 | 5 | 6,10 | 0,248 | 1,51 |
| | 5 | 1/4" | 20 | - | - | 1,00 | 87 | 87,00 | 0,248 | 21,58 |
| PESO TOTAL POR METRO LINEAR 196,48 | | | | | | | | | | |

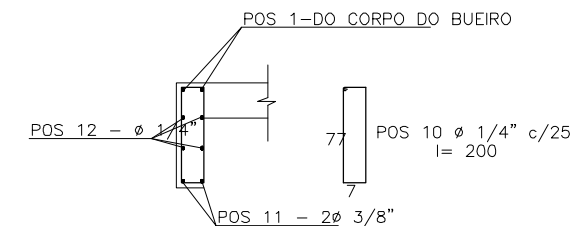
BUEIRO - 2,00x2,00 TABELA DE QUANTIDADES E COMPRIMENTOS

| POS | Ø | QUANTIDADE | COMPRIMENTO UNITÁRIO(cm) | COMPRIMENTO TOTAL |
|-----|------|------------|--------------------------|-------------------|
| | | SIMPLES | SIMPLES | SIMPLES |
| 1 | 1/4" | 36 | var | 352,00 |
| 2 | 1/4" | 80 | var | 396,00 |
| 3 | 3/8" | 68 | 132 | 89,76 |
| 4 | 1/4" | 68 | 118 | 80,24 |
| 5 | 1/4" | 46 | var | 120,00 |
| 6 | 1/4" | 28 | var | 117,60 |
| 7 | 1/4" | 8 | 480 | 38,40 |
| 8 | 3/8" | 8 | 810 | 64,80 |
| 9 | 1/4" | 8 | 810 | 64,80 |
| 10 | 1/4" | 86 | 200 | 172,00 |
| 11 | 3/8" | 8 | 230 | 18,40 |
| 12 | 1/4" | 12 | 230 | 27,60 |
| 13 | 1/4" | 20 | 140 | 28,00 |
| 14 | 1/4" | 16 | 450 | 72,00 |
| 15 | 1/4" | 92 | 160 | 147,20 |

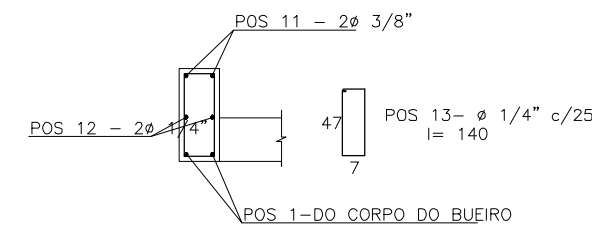
TABELA DE PESOS - AÇO CA50

| Ø | COMPRIMENTO TOTAL(m) | PESO UNITÁRIO kg/m | PESO TOTAL (kg) |
|--------------------------------|----------------------|--------------------|-----------------|
| | SIMPLES | SIMPLES | SIMPLES |
| 3/8" | 172,96 | 0,558 | 96,51 |
| 1/4" | 1615,84 | 0,558 | 400,73 |
| PESO TOTAL PARA DUAS CABECEIRA | | | 497,24 |

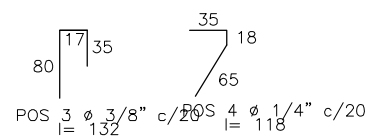
VIGA DE TOPO INFERIOR DO CORPO



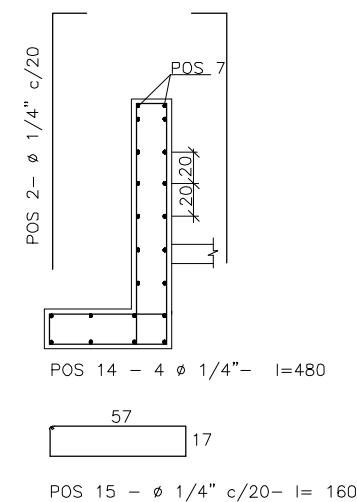
VIGA DE TOPO SUPERIOR DO CORPO



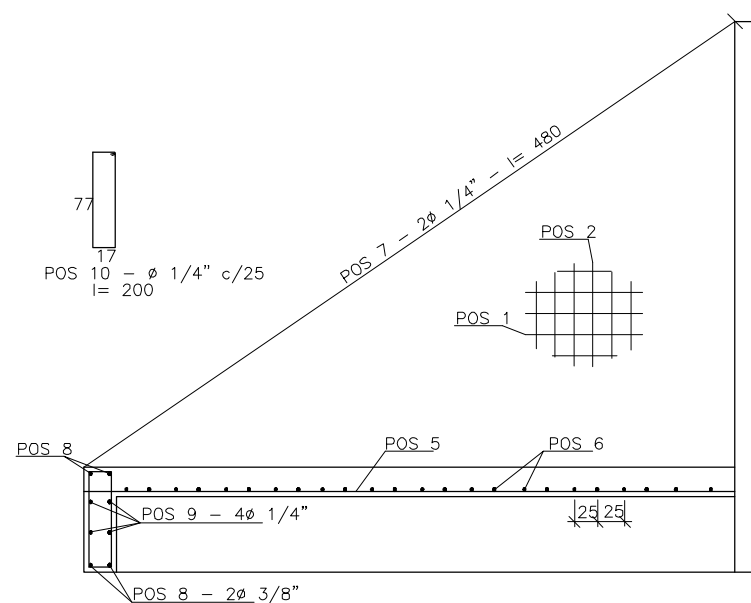
PLANTA



CORTE - A-A'



CORTE - B-B'



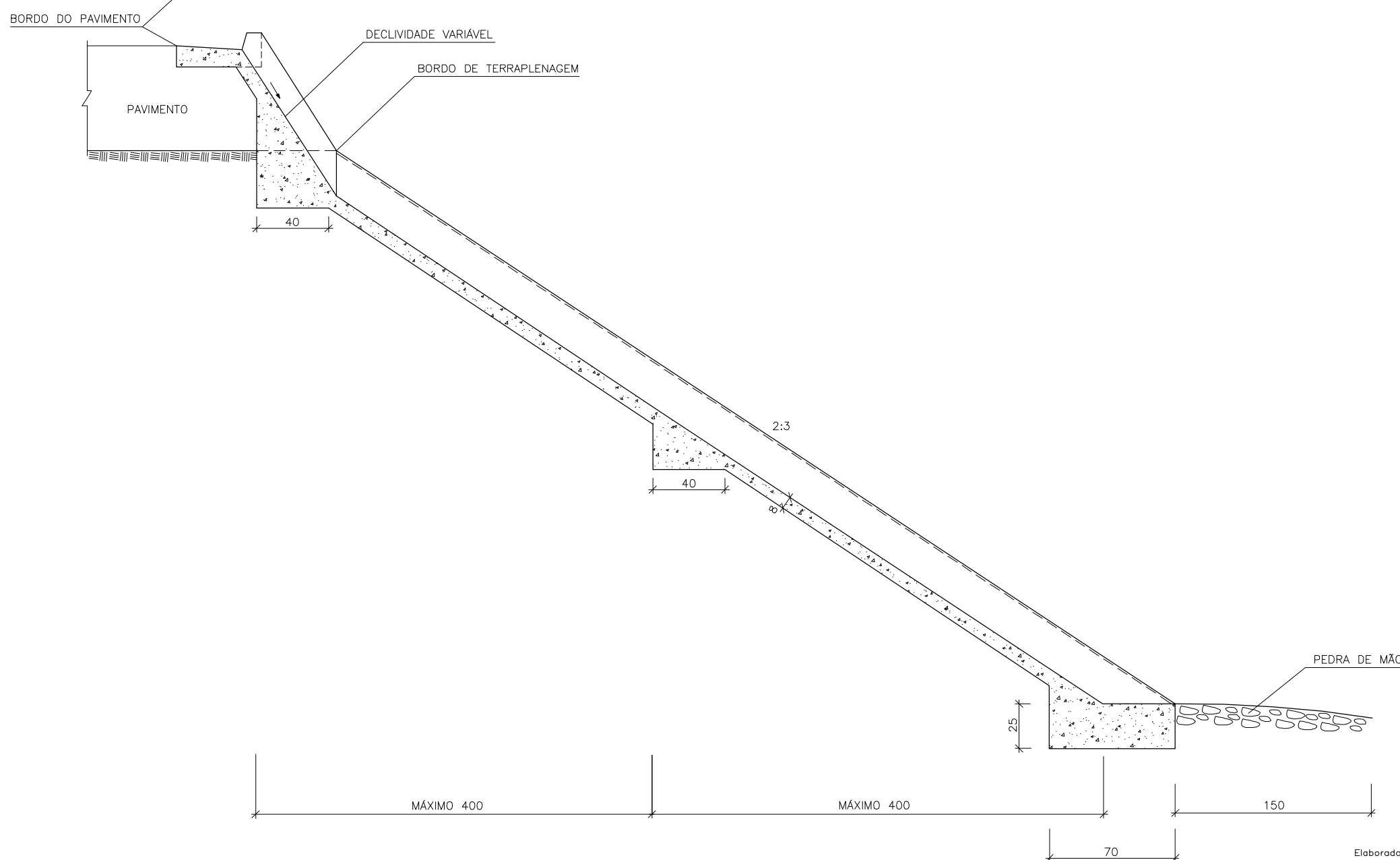
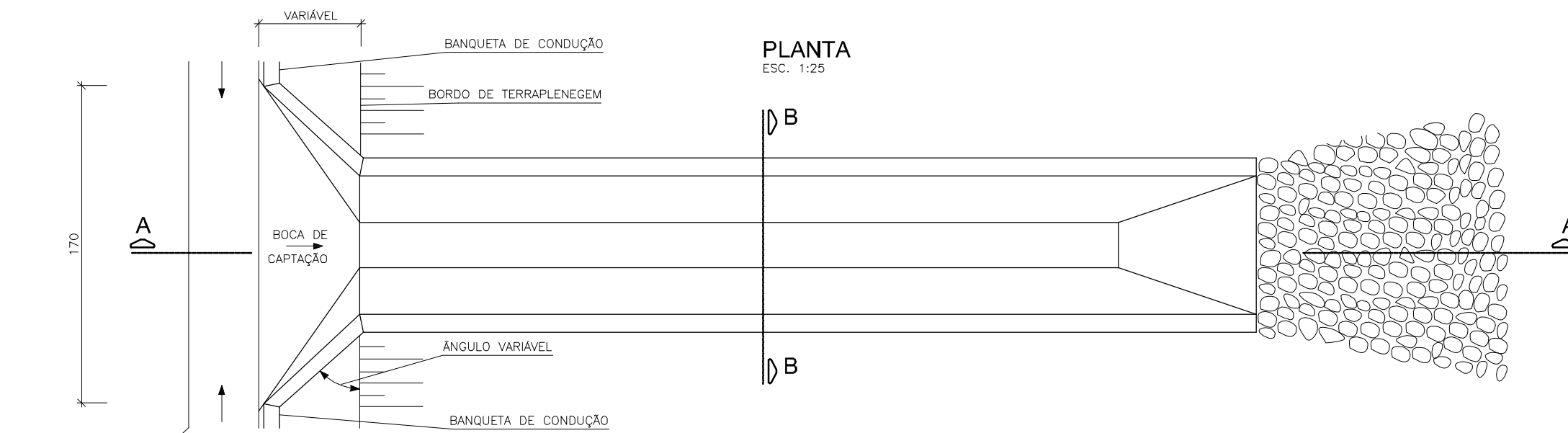
Elaborado por:



| | | |
|--|------------------|-----------|
| PREFEITURA MUNICIPAL DE VARGEM BONITA | | |
| ACESSO PÁTIO DE MADEIRA | | |
| FERRAGEM DO CORPO E DA CABEÇIRAS BUEIROS CELULARES - 2,00x2,00-SIMPLES | | |
| ESCALA: S/ ESCALA | DATA: JUNHO/2020 | FOLHA: 01 |

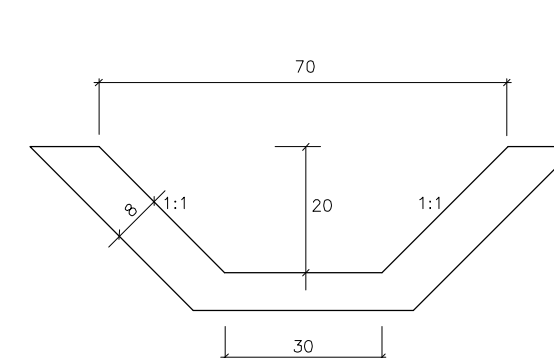
RÁPIDO - SAÍDA D'ÁGUA PARA BANQUETA DE ATERRO

PLANTA
ESC. 1:25



CORTE A-A
ESC. 1:25

CORTE B-B
ESC. 1:10

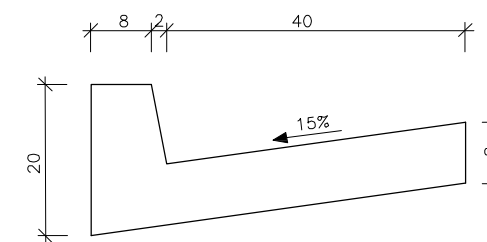


CONSUMO DE MATERIAIS

CONCRETO fckr = 110kg/cm² - 0,082m³/ml
 ÁREA DA FORMA = 0,030m²/ml

BANQUETA DE CONDUÇÃO

BANQUETA DE CONDUÇÃO TIPO I



CONSUMO DE MATERIAIS

ÁREA DA FORMA = 0,34m²/m
 VOLUME DE CONCRETO = 0,051m³/m

Elaborado por:



PREFEITURA MUNICIPAL DE VARGEM BONITA

ACESSO PÁTIO DE MADEIRA

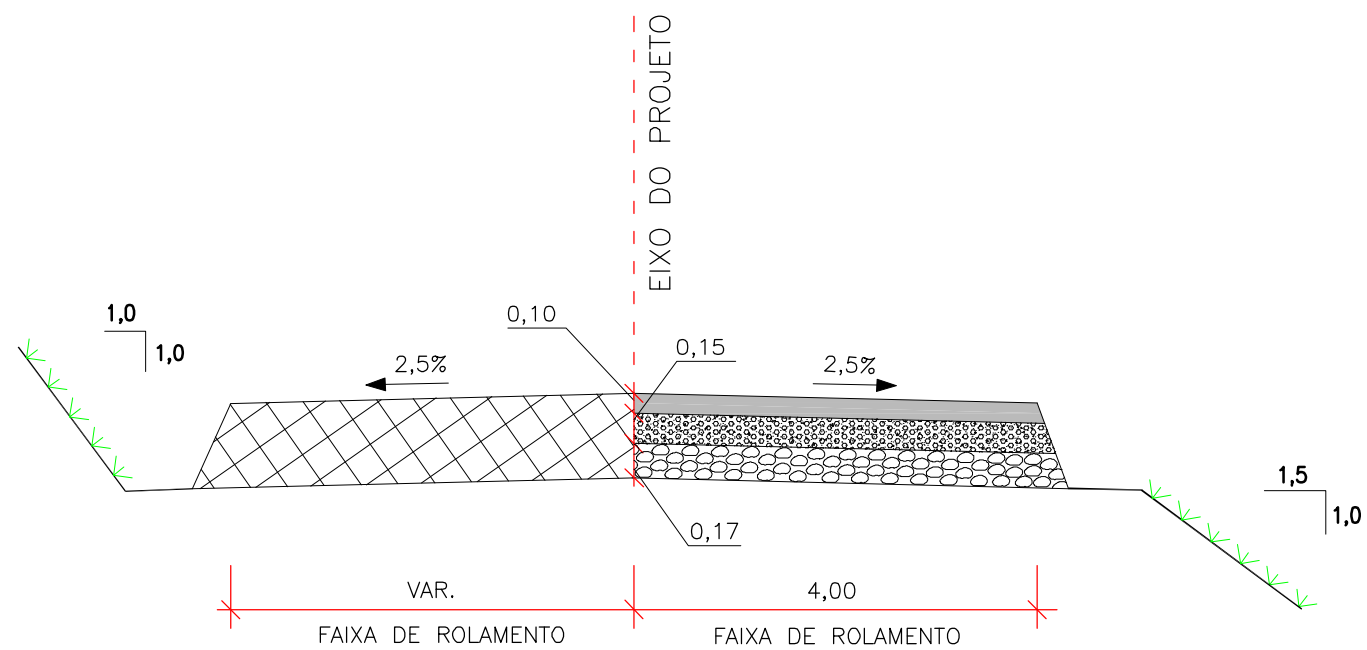
RÁPIDO E BANQUETA DE CONSTRUÇÃO

ESCALA: S/ ESCALA DATA: JUNHO/2020 FOLHA: 01


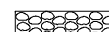


5 PROJETO DE PAVIMENTAÇÃO

SEÇÃO DE PAVIMENTAÇÃO

(km 101+290 ao km 101+350)



CONVENÇÕES:

-  BRITA GRADUADA SIMPLES (BGS)
-  MACADAME SECO (MS)
-  ESTRUTURA EXISTENTE
-  CAUQ COM BORRACHA (AB-8)

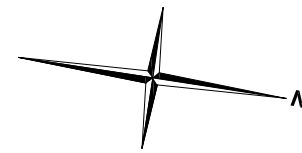
OBS.: MEDIDAS EM METRO

Elaborado por:

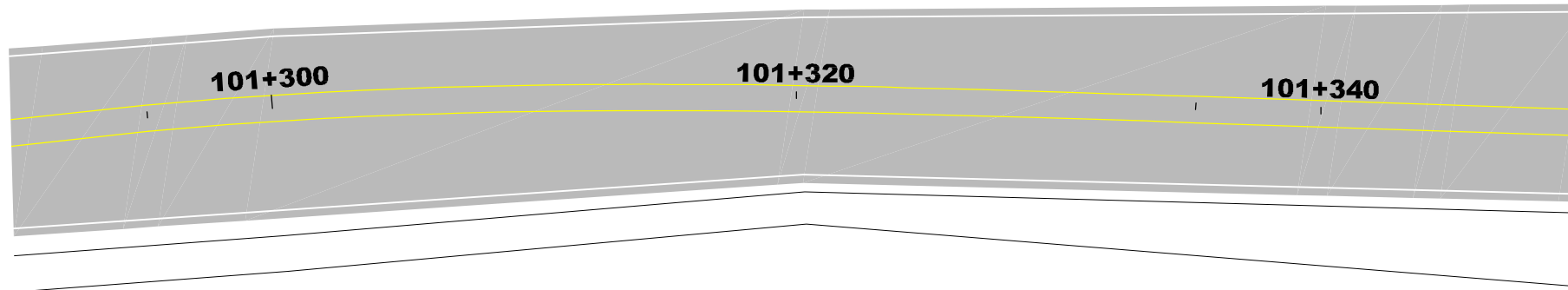


| | | |
|---------------------------------------|------------------|-----------|
| PREFEITURA MUNICIPAL DE VARGEM BONITA | | |
| ACESSO PÁTIO DE MADEIRA | | |
| SEÇÕES DE PAVIMENTAÇÃO | | |
| ESCALA: H = 1:75 V = 1:37,5 | DATA: JUNHO/2020 | FOLHA: 01 |

6 PROJETO DE SINALIZAÇÃO



101+280



101+300

101+320

101+340

101+360

CONVENÇÕES

| | | | | | |
|--|--------------------------|--|-------------------------------|--|----------------------|
| | FAIXA AMARELA CONTÍNUA | | DEFENSA METÁLICA | | PLACA DE SINALIZAÇÃO |
| | FAIXA AMARELA SEGMENTADA | | TACHINHA AMARELA BI-REFLETIVO | | PÓRTICO |
| | FAIXA BRANCA CONTÍNUA | | TACHINHA BRANCA BI-REFLETIVO | | |
| | FAIXA BRANCA SEGMENTADA | | SEMI-PÓRTICO | | |

Elaborado por:



PREFEITURA MUNICIPAL DE VARGEM BONITA

ACESSO PÁTIO DE MADEIRA

PROJETO DE SINALIZAÇÃO

ESCALA: 1:250 DATA: JUNHO/2020 FOLHA: 01

DETALHE DE PINTURA HORIZONTAL

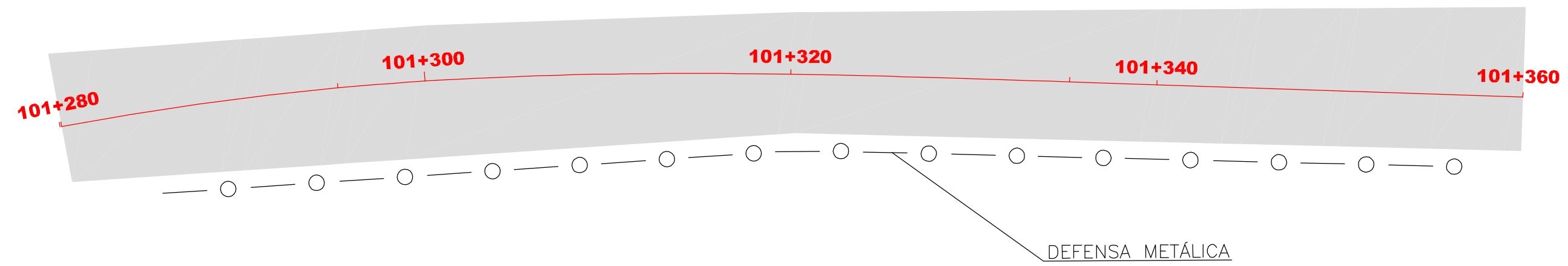
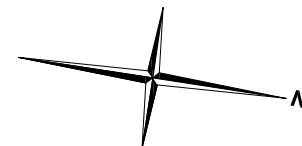


Elaborado por:




| | | |
|---------------------------------------|------------------|-----------|
| PREFEITURA MUNICIPAL DE VARGEM BONITA | | |
| ACESSO PÁTIO DE MADEIRA | | |
| PINTURA HORIZONTAL | | |
| ESCALA: S/ ESCALA | DATA: JUNHO/2020 | FOLHA: 01 |

7 PROJETO DE OBRAS COMPLEMENTARES

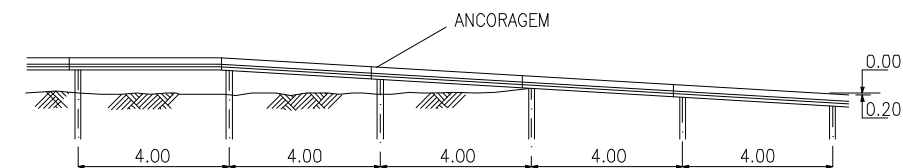
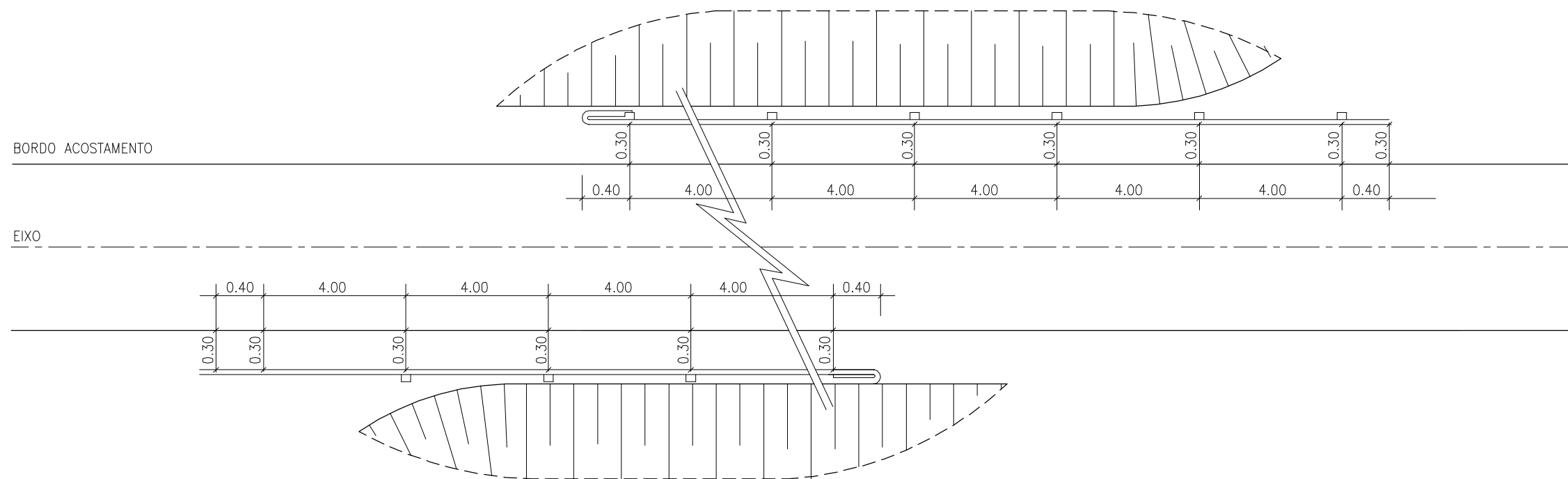


Elaborado por:

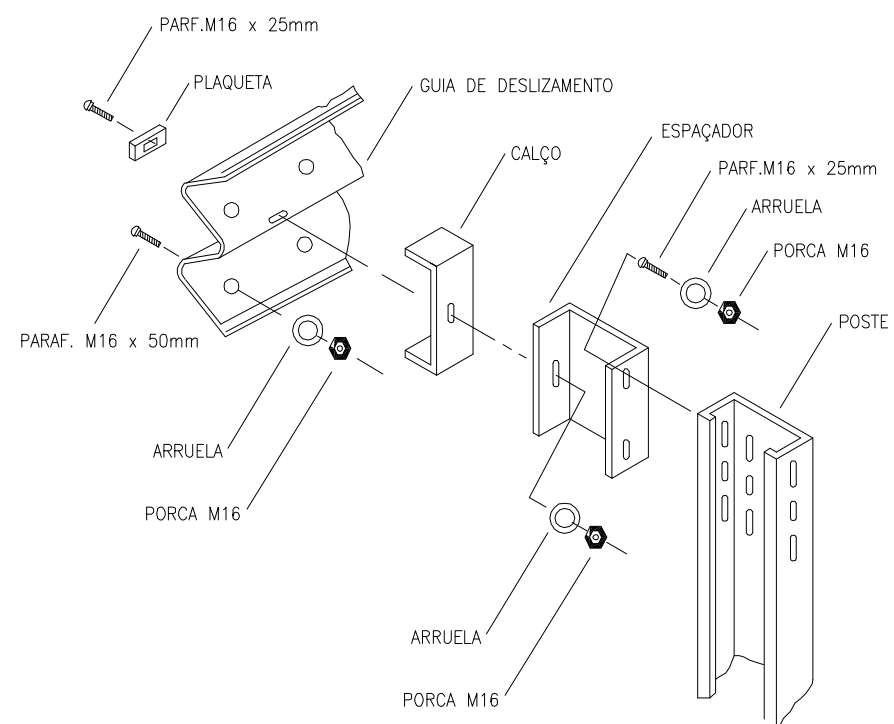



| | | |
|---------------------------------------|------------------|-----------|
| PREFEITURA MUNICIPAL DE VARGEM BONITA | | |
| ACESSO PÁTIO DE MADEIRA | | |
| PROJETO DE OBRAS COMPLEMENTARES | | |
| ESCALA: 1:250 | DATA: JUNHO/2020 | FOLHA: 01 |

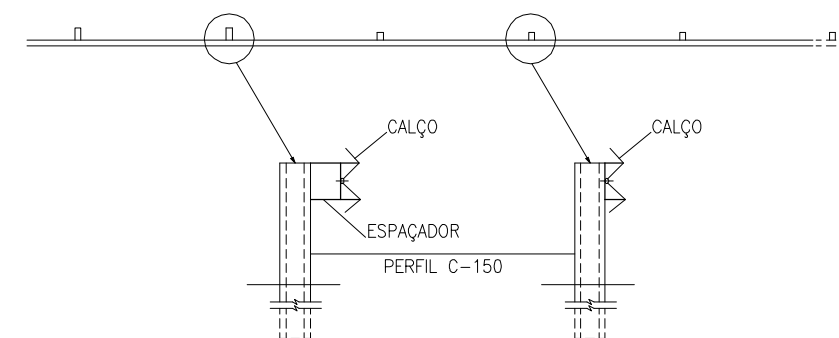
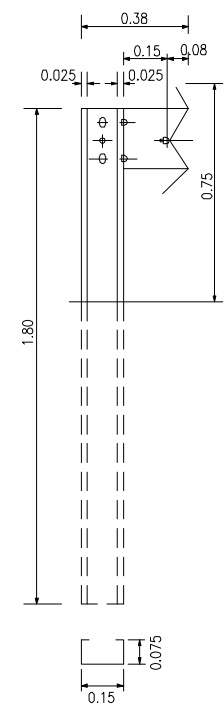
DEFENSAS



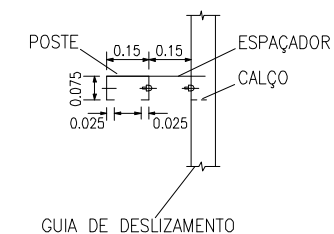
VISTA EXPLODIDA DA DEFENSA SIMPLES



VISTA



PLANTA



Elaborado por:



| | | |
|---------------------------------------|------------------|-----------|
| PREFEITURA MUNICIPAL DE VARGEM BONITA | | |
| ACESSO PÁTIO DE MADEIRA | | |
| DEFENSAS NO TRECHO | | |
| ESCALA: S/ ESCALA | DATA: JUNHO/2020 | FOLHA: 01 |