

DETALHE PCD

Escala 1:20

DETALHE PCD

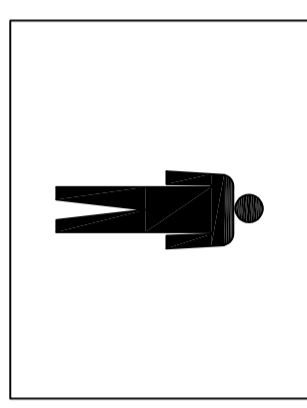
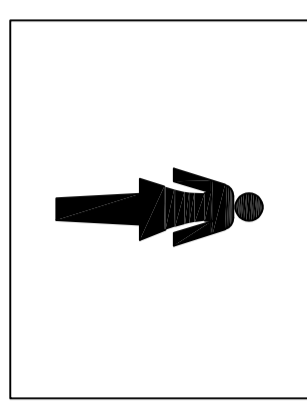
Escala Sem escala

Símbolo Internacional de Sanitários Acessíveis



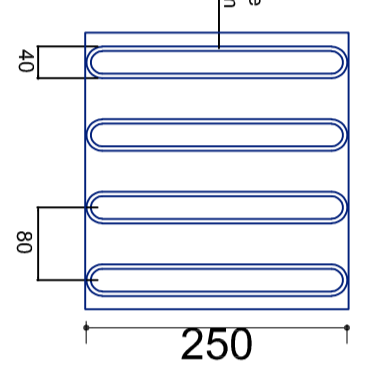
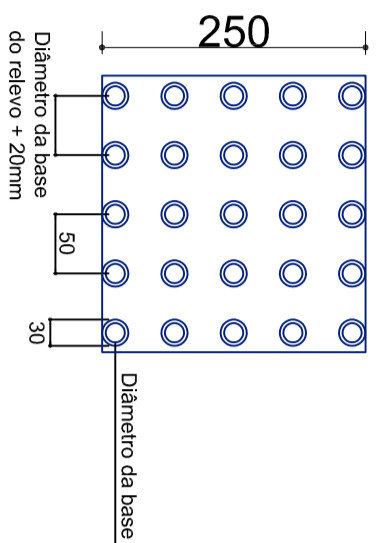
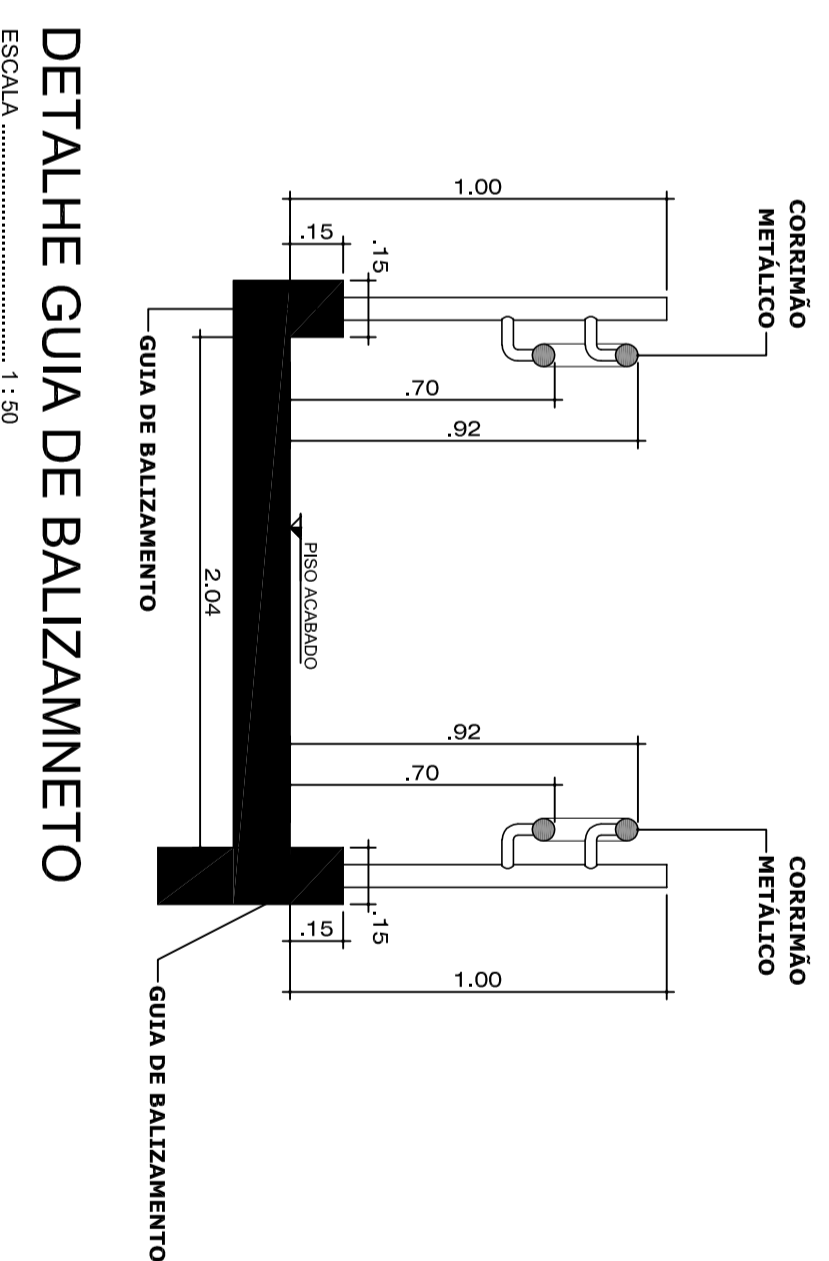
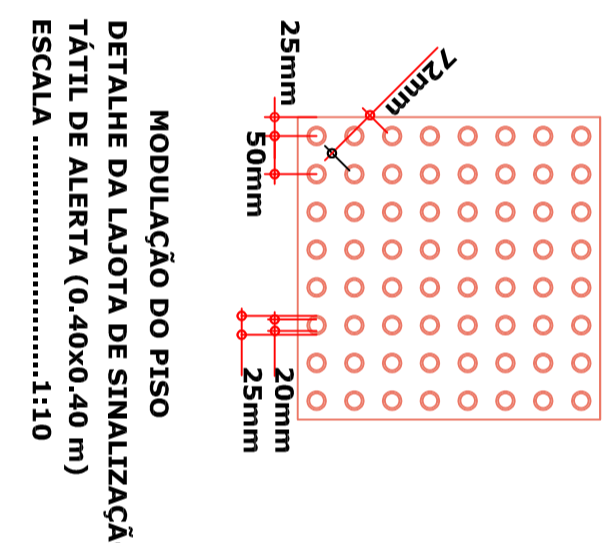
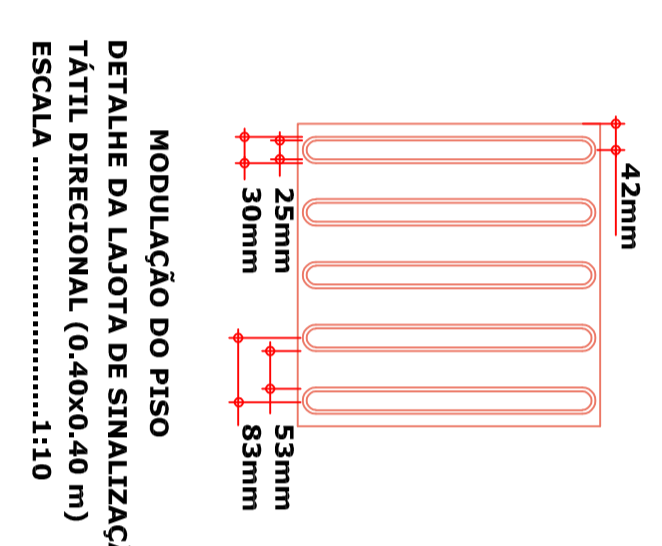
Sanitário Feminino Acessível

Sanitário Masculino Acessível



Sanitário Feminino

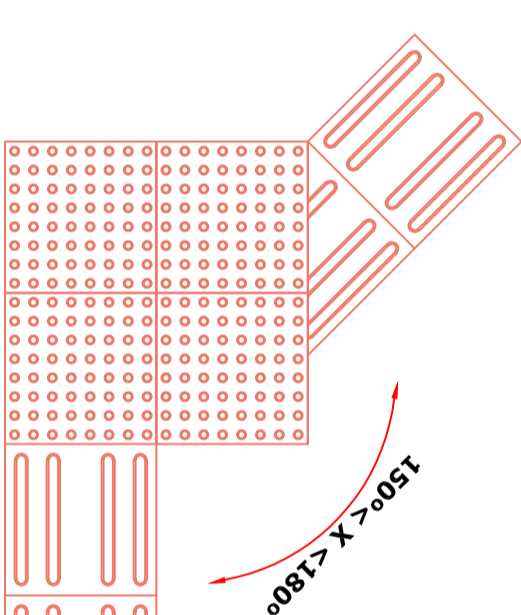
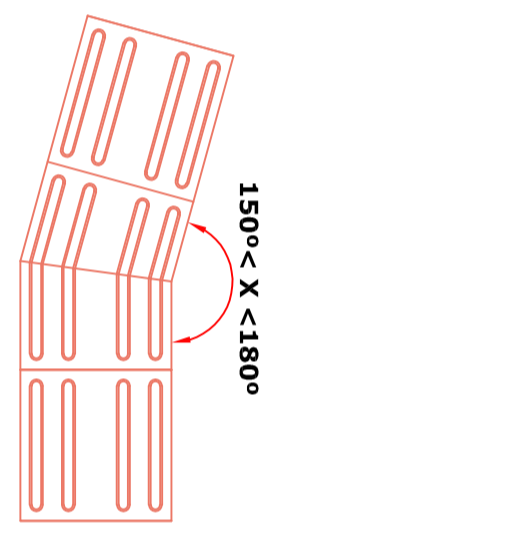
Sanitário Masculino



Tátil Aletta 25x5mm

Tátil Direcional 25x5mm

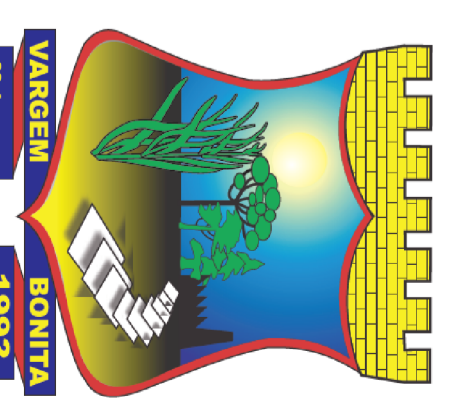
Elementos em borracha instalados diretamente no piso



COMPOSIÇÃO DE SINALIZAÇÃO TÁTIL DE ALERTA E DIRECIONAL - EXEMPLOS DE MUDANÇA DE DIREÇÃO ESCALA 1:20

Aprovações:

- Notas:
- 1 - Qualquer alteração deverá ser autorizada pelo responsável técnico.
 - 2 - Em caso de divergência entre as cotas e escala prevalecerá as cotas.



PREFEITURA MUNICIPAL DE VARGEM BONITA

Vargem Bonita - SC - Rua Coronel Vitorino, 566 - Centro - Fone: 3548.3000 - www.vargembonita.sc.gov.br

Projeto: **GUILHERME RAUSCHKOLB - ENGº CIVIL - CREA/SC 167388-0**

Assinatura Responsável Técnico: _____

Assinatura Prolela: _____

Referência: **PROJETO DE AMPLIAÇÃO PART. 2**

Local do Obra: **RUA CORONEL VITORINO - VARGEM BONITA - SC**

Objeto: **DETALHE PCD SÍMBOLOS DE SANITÁRIOS**

Referência: **CABEÇA ROMAN**

Local do Obra: **RUA CORONEL VITORINO - VARGEM BONITA - SC**

Objeto: **DETALHE PISO PODOTÁTIL**

Referência: **ROSMÁRCIA HETKOWSKI ROMAN**

Projeto: **ANEXO**

Referência: **ACESSIBILIDADE**