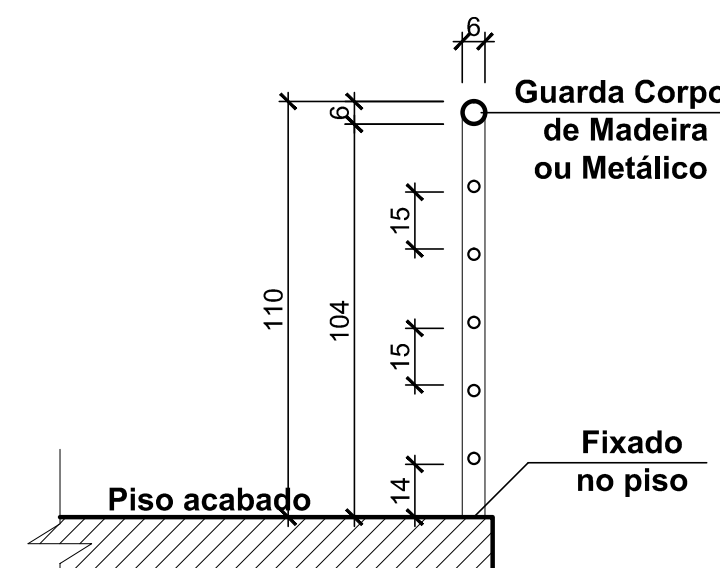


NOTAS :

- Os guarda-corpos atenderão aos seguintes requisitos:
- B) Estarão situados entre 1,10 m acima do nível da borda dos pisos;
 - C) Somente poderão ser fixados pela parte inferior;
 - D) Deverão possuir as dimensões entre 3,8 cm a 6,5 cm;
 - E) Não podendo ter extremidades em gancho;
 - F) Suportar a pressão de tração mínima de 900N;
 - G) Poderão ter espaçamento máximo de 15 cm entre barras, tela metálica com fixação a cada metro linear e ou fechamento total em alvenaria

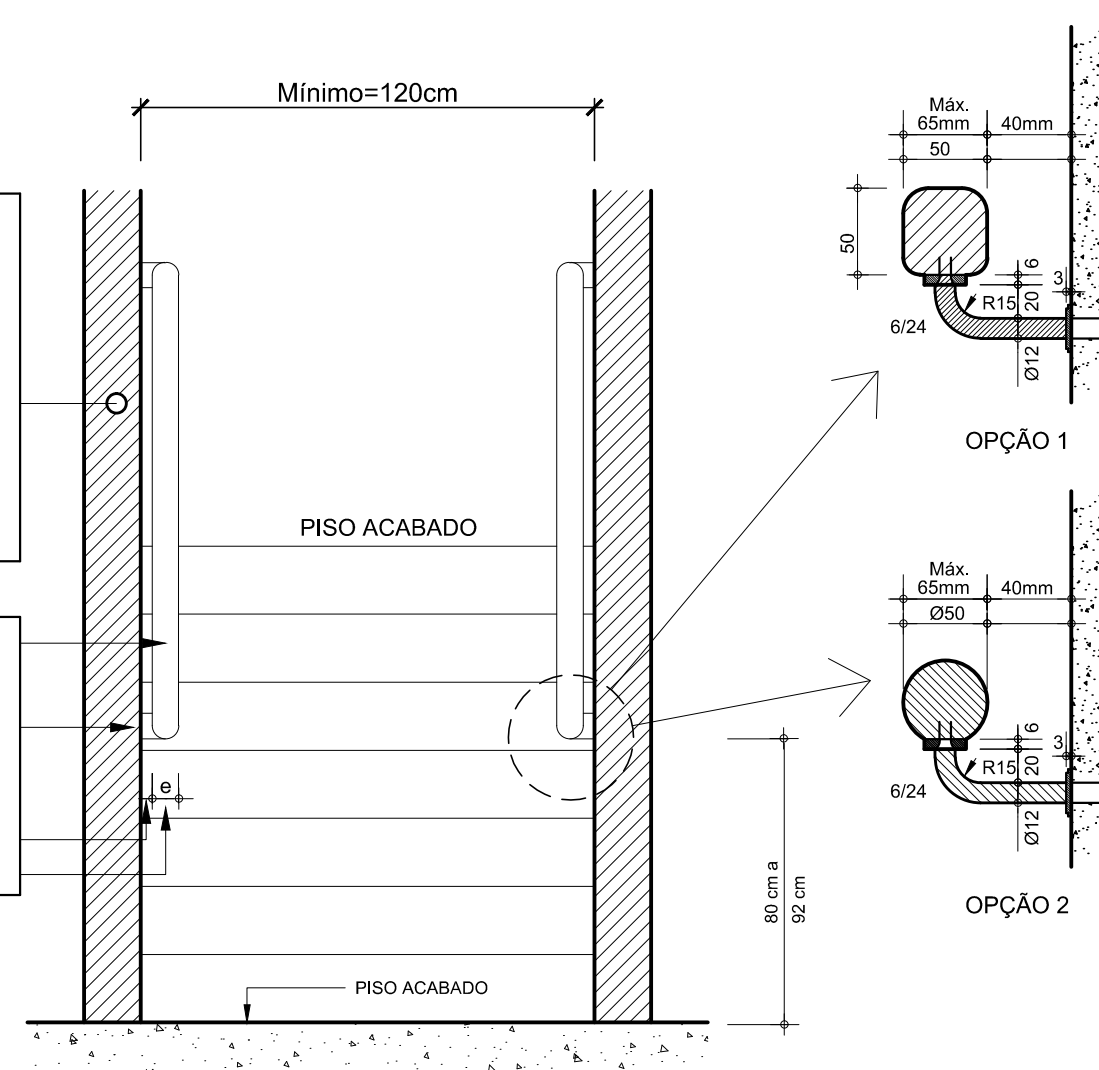


Detalhes do Guarda - Corpo (fechado ou vazado)

Escala 1 / 20

- PAREDES**
- PAREDE CORTA-FOGO e = 15,5cm MATERIAL - BLOCOS DE CONCRETO e = 12,5cm, REVESTIMENTO e = 2x1,5cm, e total = 15,5cm RESISTÊNCIA - 2.00 kg/m²
 - PAREDE CORTA-FOGO e = 10cm MATERIAL - CONCRETO CELULAR AUTOCOLADO "SIPOREX" RESISTÊNCIA - 4.00 kg/m²
 - PAREDE CORTA-FOGO - 15 cm MATERIAL - TUILOS MACIÇOS RESISTÊNCIA - 2.00 kg/m²

- CORRIMÃOS**
- DEVEM PERMITIR O DESLOCAMENTO CONTÍNUO;
 - SEM ARESTAS VIVAS
 - AFASTAMENTO DO CORRIMÃO ÀS PAREDES DE 4cm
 - DIÂMETRO ENTRE 3,8 cm A 6,5cm

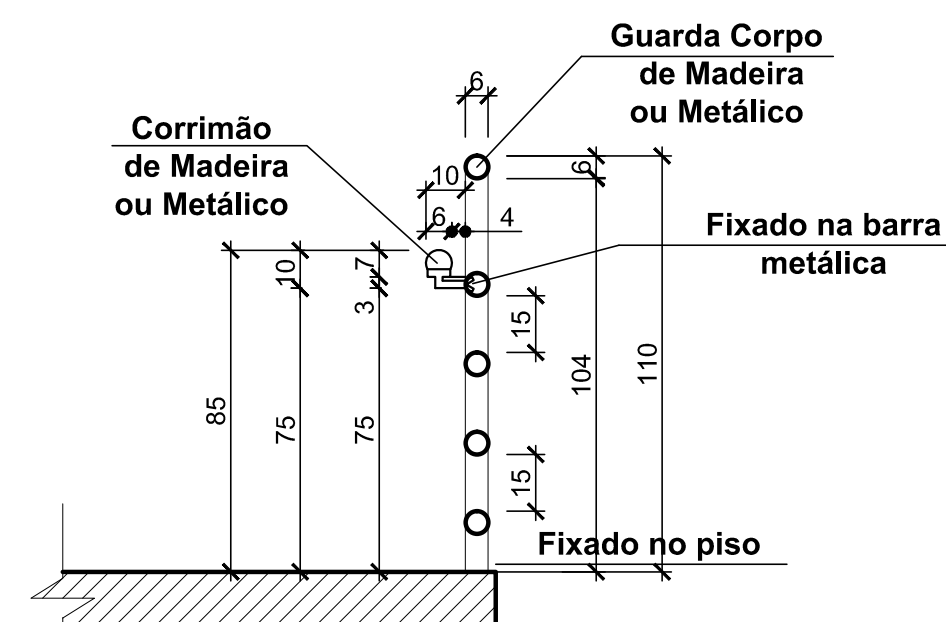


Detalhe do Corrimão

Escala 1 / 20

NOTAS :

- Os guarda-corpos atenderão aos seguintes requisitos:
- B) Estarão situados entre 1,10 m acima do nível da borda dos pisos;
 - C) Somente poderão ser fixados pela parte inferior;
 - D) Terão largura máxima de 6 cm;
 - E) Não podendo ter extremidades em gancho;
 - F) Suportar a pressão de tração mínima de 900N;
 - G) Deverão ser maciços ou ficar com espaçamento máximo de 15 cm entre barras.



Corrimão no Guarda - Corpo

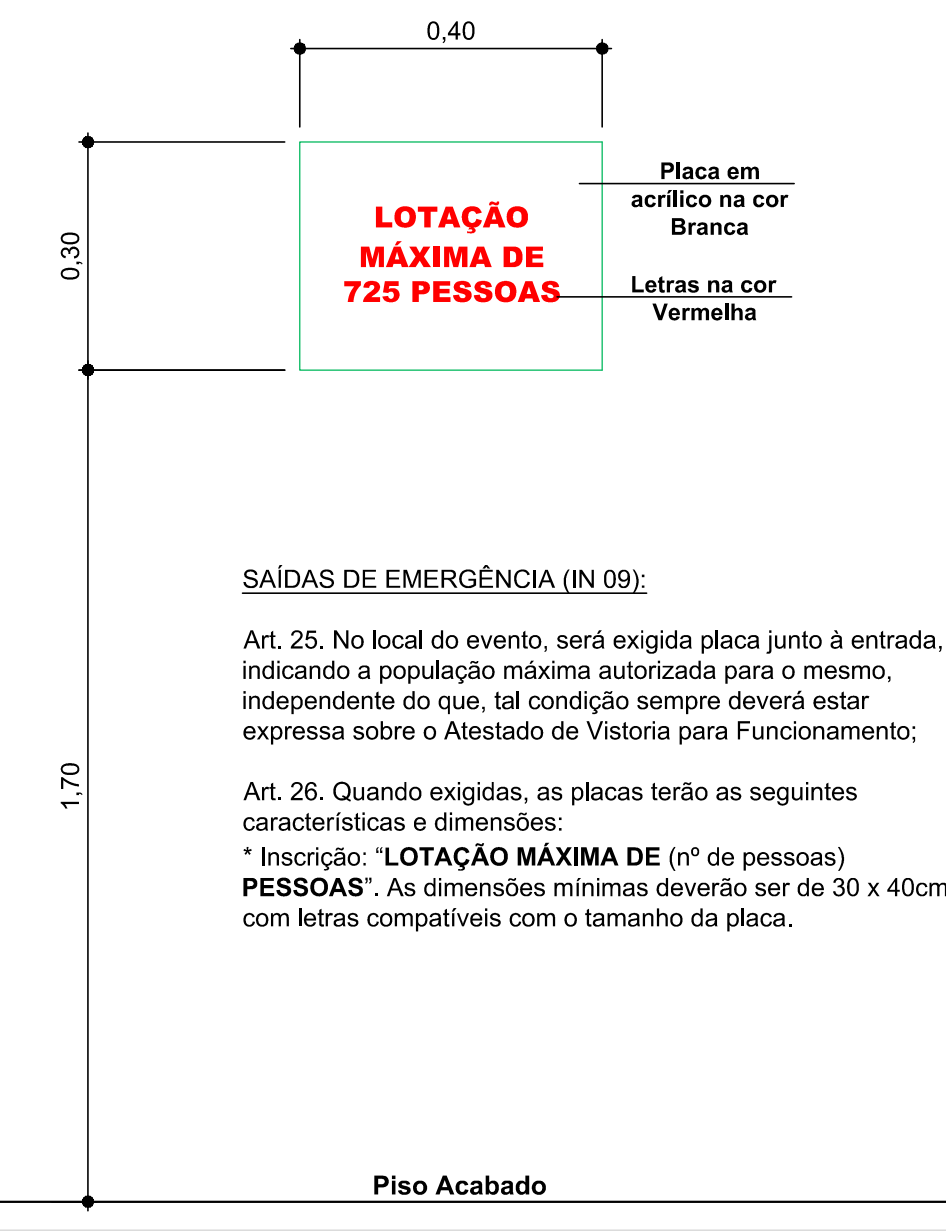
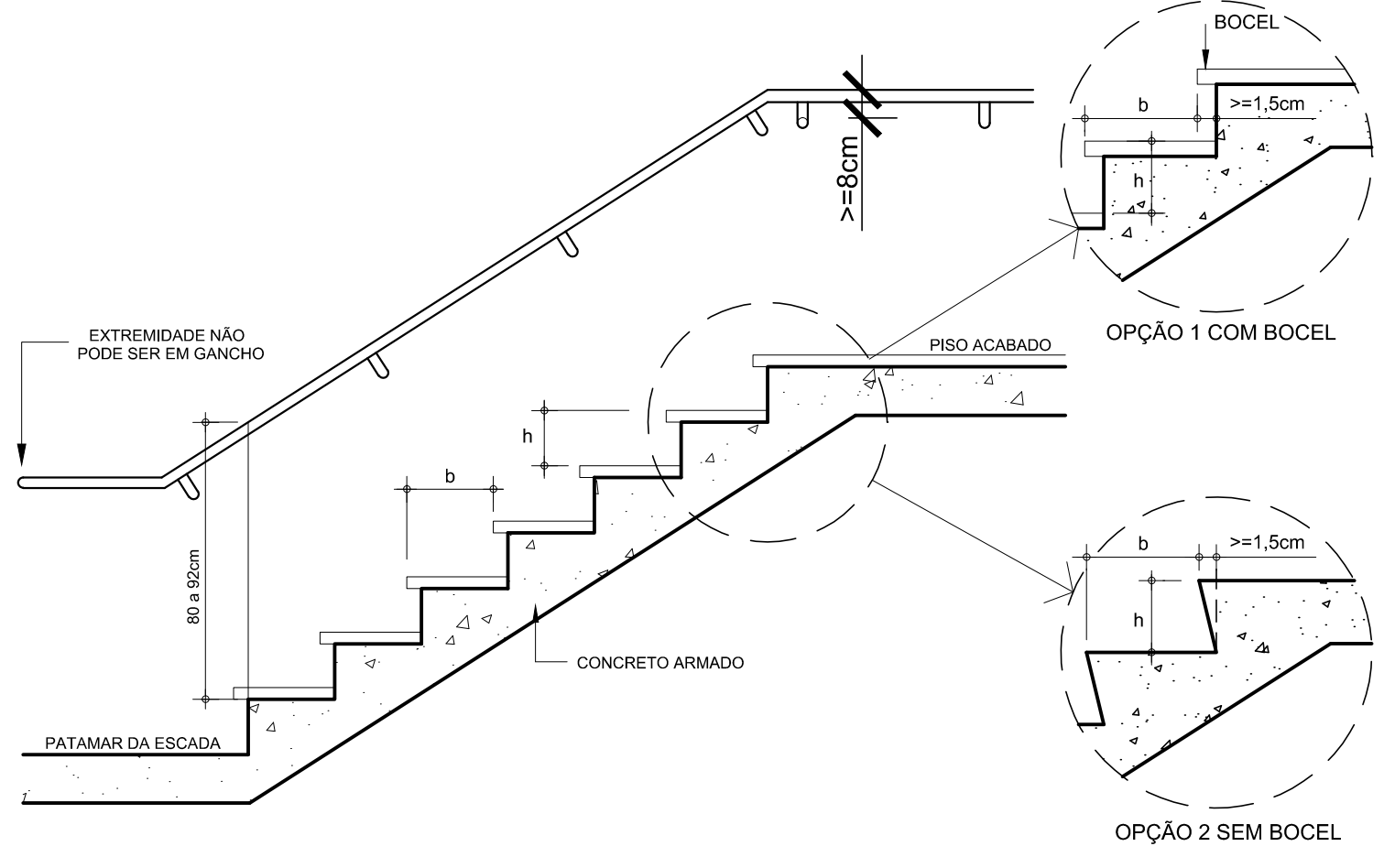
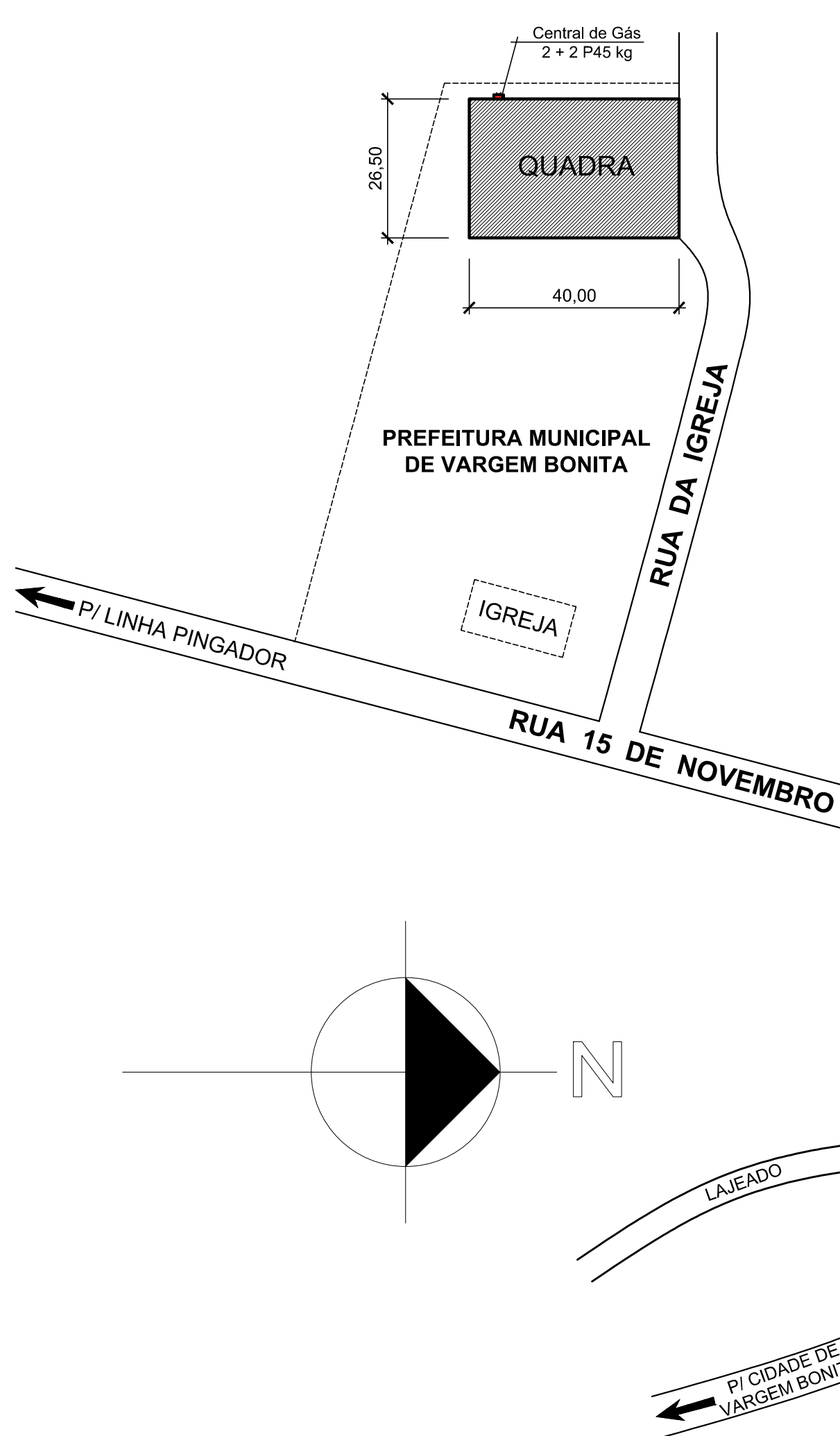
Escala 1 / 20

OBSERVAR NA EXECUÇÃO DOS GUARDA CORPO

- a) Ter balaústas verticais, longarinas intermediárias, grades, telas, vidros de segurança laminados ou aramados e outros, de modo que uma esfera de 15cm de diâmetro não possa passar por nenhuma abertura;
- b) Ser isenta de aberturas, saliências, reentrâncias ou quaisquer elementos que possam engancher em roupas;
- c) Ser constituídas por materiais não estilhaçáveis, exigindo-se o uso de vidros aramados ou de segurança laminados, se for o caso.

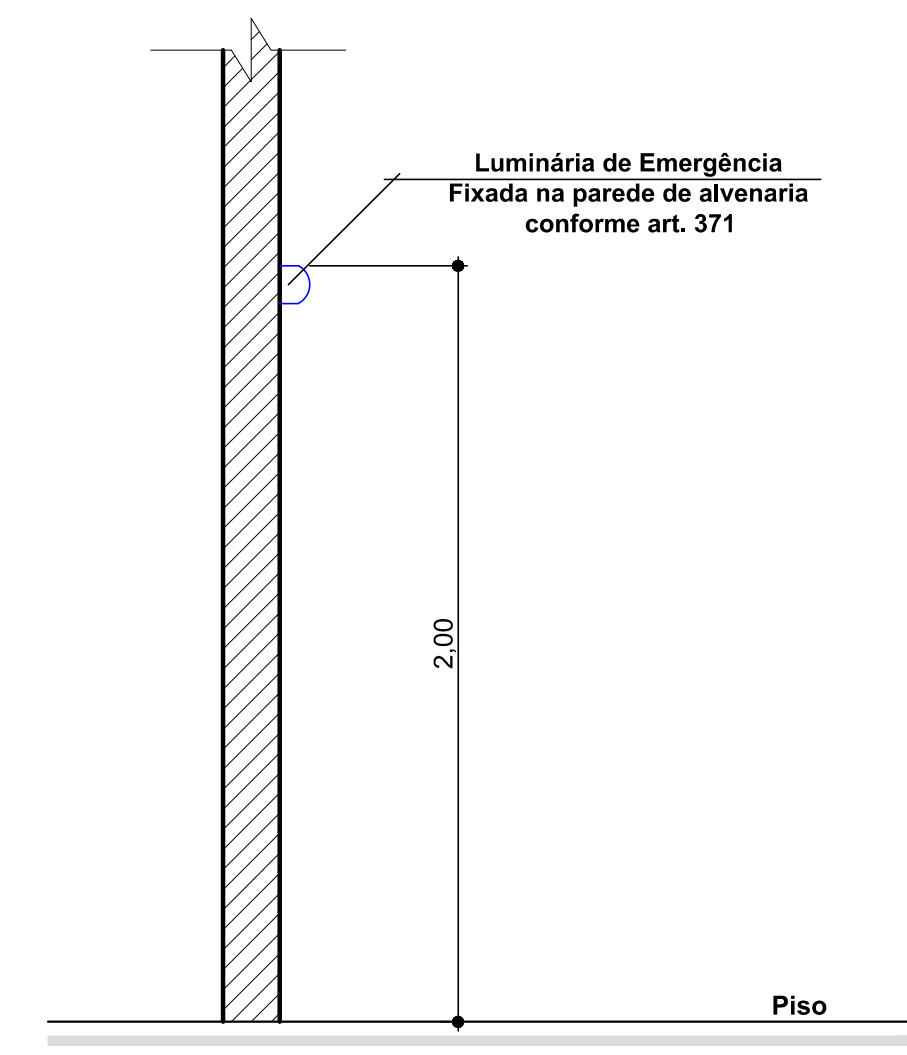
NOTAS :

- 1- Os pisos dos degraus e patamares deverão ser antiderrapantes, não podendo ser revestidos por material de fácil combustão ou que desprendam gases tóxicos;
- 2- As dimensões dos degraus obedecerão aos seguintes requisitos:
 - A) A soma das medidas de 2 alturas e 1 largura deverão estar compreendidas entre 63 e 64cm;
 - B) A altura poderá variar entre 16 e 18 cm;
- 3- Os corrimãos atenderão aos seguintes requisitos:
 - A) Serão obrigatoriamente colocados de ambos os lados da escada, devendo o lado interno ser protegido por guarda corpo;
 - B) Estarão situados entre 80 cm a 92 cm acima do nível da borda dos pisos;
 - C) Poderão ser fixados pela parte inferior, ou lateral;
 - D) Deverão possuir as dimensões entre 3,8 cm a 6,5 cm;
 - E) Poderão ser em madeira ou metálicos;
 - F) Não podendo ter extremidades em gancho;
 - G) Suportar a pressão de tração mínima de 900 N (200 Kg/cm²).
- 4- Quando necessário a descarga, deverá ser sinalizado claramente a direção para a via pública ou a área que com esta se comunique;
- 5- Quando o "miolo ou bomba da escada" não possuir medida maior que 15cm o guarda corpo poderá ter a altura entre 85 a 92 cm. E quando o corrimão for condutor de eletricidade e/ou calor, deverá ser dotado de dispositivo que interrompa a condutividade de um pavimento para o outro.



Placa de Lotação Máxima

Escala 1 : 10



Detalhe da Luminária

Escala 1 : 20

SAÍDAS DE EMERGÊNCIA (IN 09):

Art. 25. No local do evento, será exigida placa junto à entrada, indicando a população máxima autorizada para o mesmo, independente do que, tal condição sempre deverá estar expressa sobre o Alastado de Vitoria para Funcionamento;

Art. 26. Quando exigidas, as placas terão as seguintes características e dimensões:

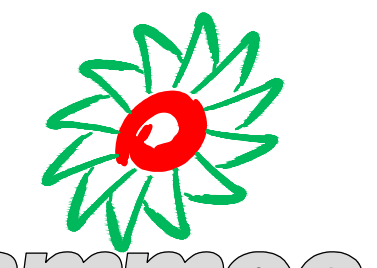
* Inscricao: "LOTAÇÃO MÁXIMA DE (nº de pessoas) PESSOAS". As dimensões mínimas deverão ser de 30 x 40cm, com letras compatíveis com o tamanho da placa.

Implantação / Situação

Escala 1 : 1000

- ILUMINAÇÃO DE EMERGÊNCIA (BLOCO AUTONOMO)
- A) Fonte bloco autonomo (bateria Incorporada);
- B) Autonomia do sistema: capacidade mínima de uma (1) hora, com resistência a 70° C;
- C) Acendimento automático com tempo máximo de 05 segundos;
- D) Nível de iluminação (ao nível do piso): 5 LUX em locais planos 3 LUX em locais planos
- E) Lâmpadas: fluorescentes - 9 w, marca Egesul ou similar;
- F) Os pontos de luz não devem causar ofuscamento, seja diretamente ou por iluminação refletida;
- G) As luminárias simples não podem ser instaladas em alturas superiores as aberturas do ambiente, (cerca de 2,00 m);
- H) As luminárias duplas não podem ser instaladas em alturas superiores as aberturas do barracão, (cerca de 6,00 m).

Iluminação de Emergência



Rua Roberto Trompowski, 68 2º andar - Tel: 49 3522 2800 Fax: 35220235 www.ammoc.com.br e-mail ammoc@ammoc.com.br - JOTAÇABA - SC

PREFEITURA MUNICIPAL DE VARGEM BONITA

Obra:	REGULARIZAÇÃO DA QUADRA DE ESPORTES DA LINHA CORAÇÃO	Conteúdo:	IMPLANTAÇÃO, SITUAÇÃO DET. ILUMINAÇÃO DE EMERGÊNCIA
Referência:	PROJETO PREVENTIVO CONTRA INCÊNDIO		DETALHES GUARDA CORPO
Local da Obra:	RUA DA IGREJA - LINHA CORAÇÃO PERÍMETRO RURAL - VARGEM BONITA - SC		DETALHES CORRIMÃO

Quaisquer alterações consulte os responsáveis técnicos

Assinatura Responsável Técnico	Prefeito(a) em Exercício
--------------------------------	--------------------------

Equipe Técnica:	DENIR N. ZULIAN - ENG° CIVIL - CREA/SC 50.805-8 MICHEL ALBERTI - ENG° CIVIL - CREA/SC 80.032-6 ANA JULIA UNGERICH - ENG. CIVIL - CREA/SC 105.295 - 8	Prancha:	INC 02/04
Desenho:	EVANDRO CHIAM.	Data:	SETEMBRO / 2015
Escala:	INDICADA(S)	Área Total:	1.157,82 m²