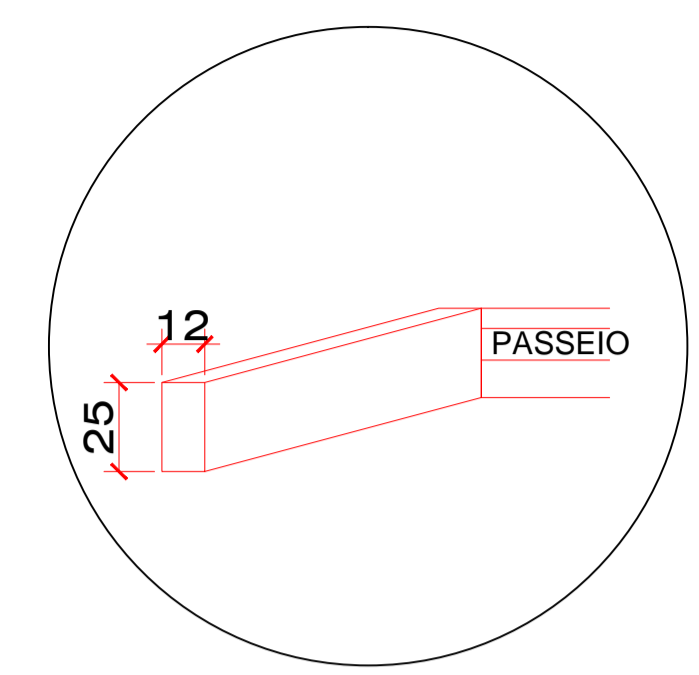


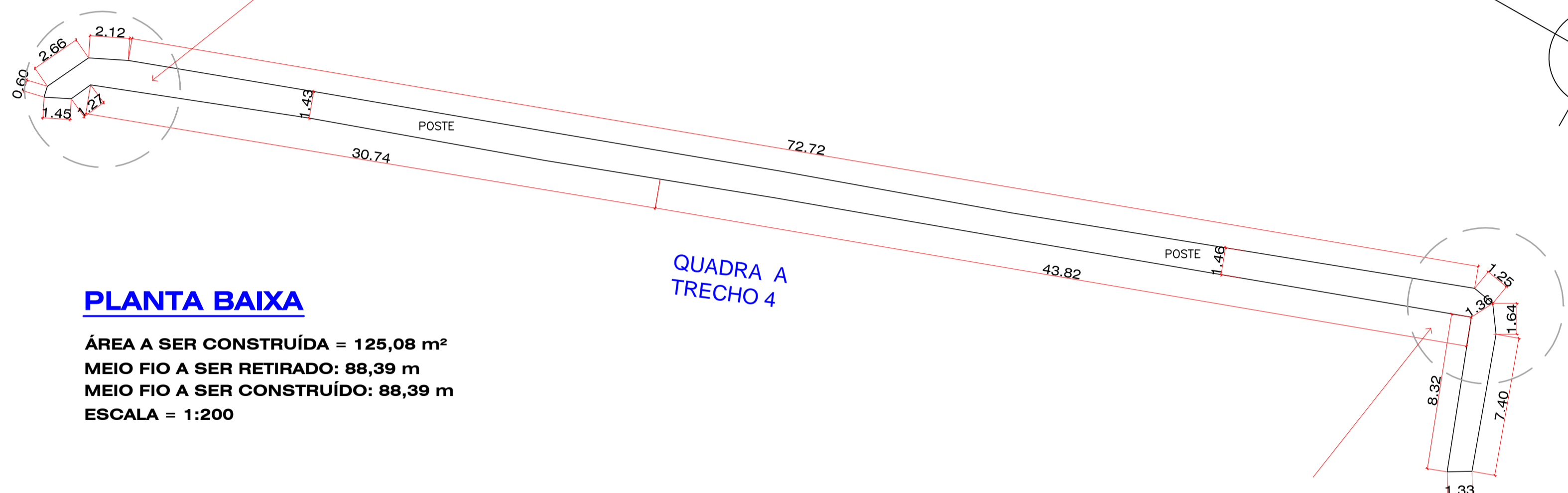


LOCALIZAÇÃO
ESCALA = 1:750



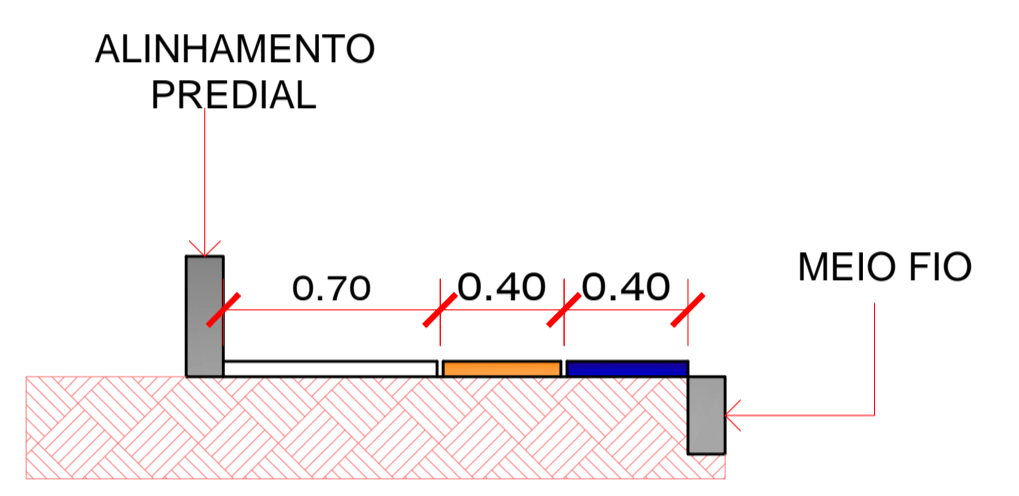
DETALHE MEIO FIO
MEDIDAS EM CENTÍMETROS
ESCALA=S/E

REBAIXO DE CALÇADA CONFORME NBR 9050 - LOCAR IN LOCO COM R. T.



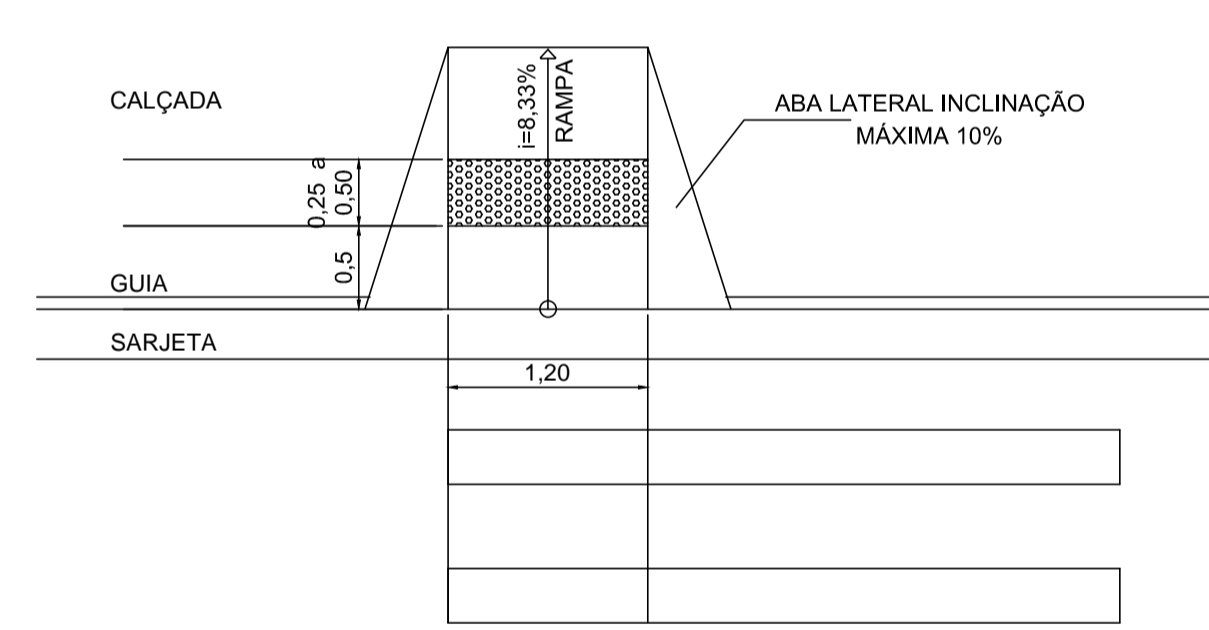
PLANTA BAIXA

ÁREA A SER CONSTRUÍDA = 125,08 m²
MEIO FIO A SER RETIRADO: 88,39 m
MEIO FIO A SER CONSTRUÍDO: 88,39 m
ESCALA = 1:200



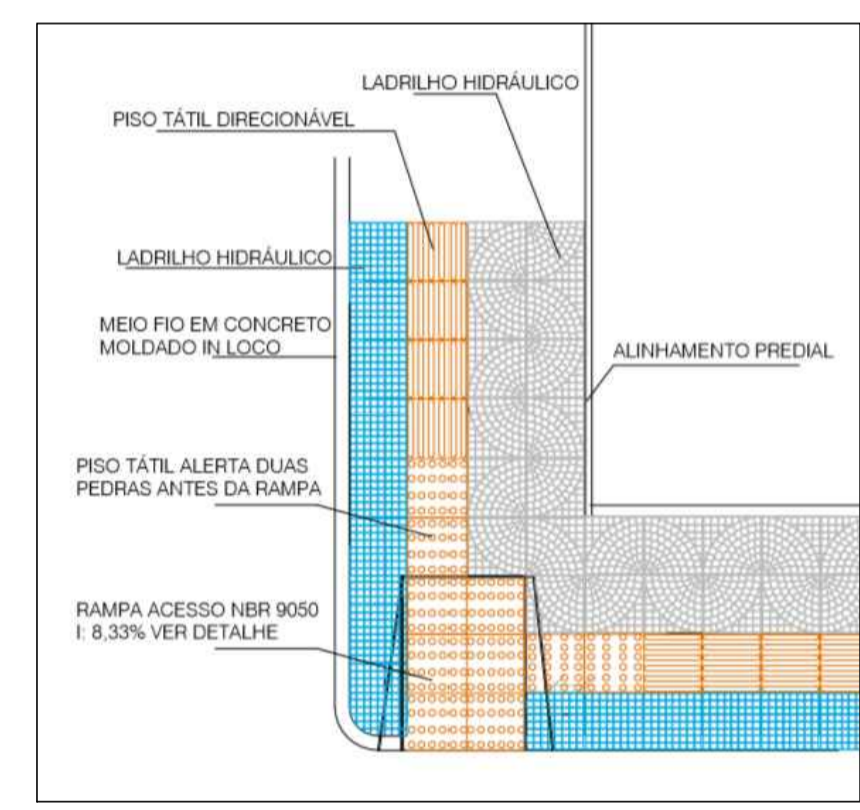
DETALHE CALÇADA
MEDIDAS EM CENTÍMETROS
ESCALA=S/E

REBAIXAMENTO CALÇADA



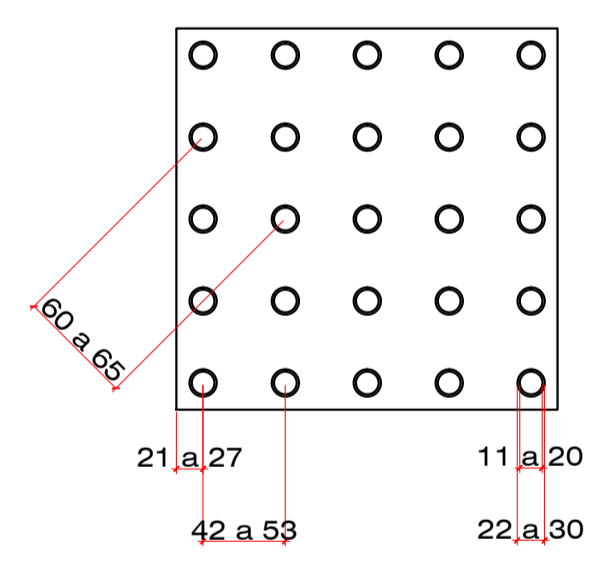
DETALHE REBAIXAMENTO CALÇADA
MEDIDAS EM CENTÍMETROS
ESCALA=S/E

REBAIXO DE CALÇADA CONFORME NBR 9050 - LOCAR IN LOCO COM R. T.



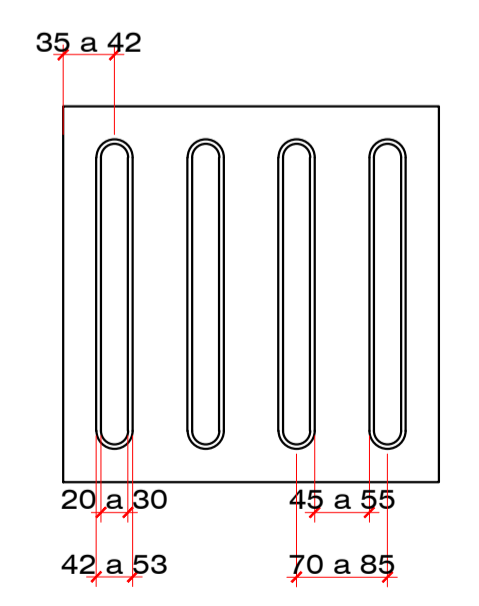
DETALHE CALÇADA
MEDIDAS EM CENTÍMETROS
ESCALA=S/E

SINZALIZAÇÃO TÁTIL DE ALERTA



	Mínimo mm	Máximo mm
Diâmetro de base do relevo	22	30
Distância horizontal entre centro de relevo	42	53
Distância diagonal entre centro de relevo	60	75
Altura do relevo	03	05

SINZALIZAÇÃO TÁTIL DIRECIONAL



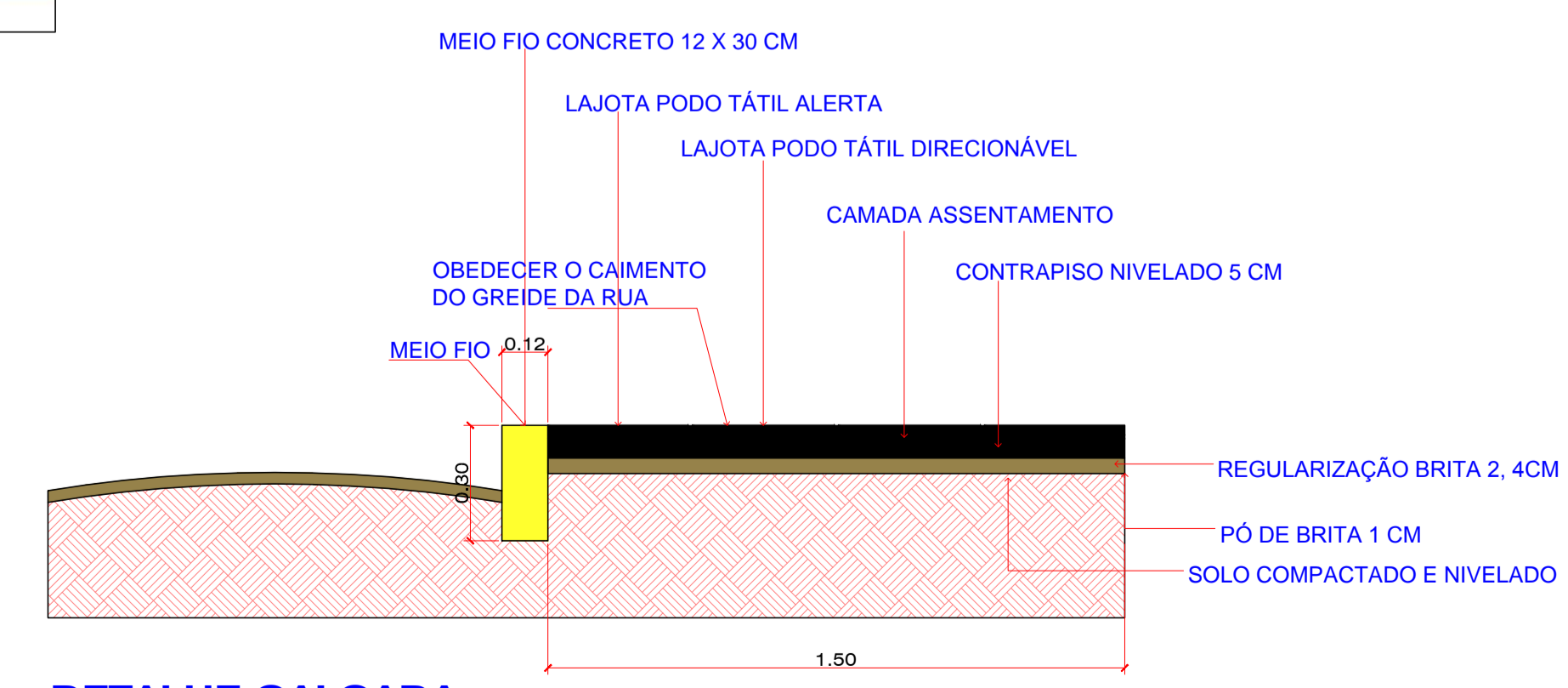
	Mínimo mm	Máximo mm
Largura de base o relevo	30	40
Largura do topo	20	30
Altura do relevo *	4	5
Distância horizontal entre centros de relevo	70	85
Distância horizontal entre bases de relevo *quando em placas sobrepostas a altura do relevo deve ser 3	45	55

TAXA DE OCUPAÇÃO DO SOLO	ZONA :	RUA CORONÉL VITÓRIO
	ÁREA DO TERRENO (min.) :	
	"T. O." (TAXA DE OCUPAÇÃO) :	
	"I. A." (ÍNDICE DE APROVEITAMENTO) :	
	Nº DE PAVIMENTOS	
	ÁREA DO PROJETO PARA CONSTRUÇÃO	

Direitos autorais reservados - Lei 5988/73.
Consultar projetos complementares.
Verificar medidas na obra.
Medidas em metros. Divergência entre cotas e escala, prevalece as cotas.
Qualquer alteração deverá ser autorizada pelo responsável técnico.
Declaro que a aprovação do projeto não implica no recolhimento de taxas, nem do direito de propriedade do terreno



OBRA:	PROJETO DE PAVIMENTAÇÃO PARA PASSEIO PÚBLICO
LOCAL:	RUA CORONÉL VITÓRIO - TRECHO 4 - VARGEM BONITA SC
ÁREA:	125,08 m ²
DATA:	JUN/2016
ESCALA:	INDICADA
PROJETO:	PROJETO ARQUITETÔNICO: PLANTA BAIXA PAVTO SUPERIOR E MEZANINO, QUADRO DE ÁREAS E DE ABERTURAS.



DETALHE CALÇADA
MEDIDAS EM CENTÍMETROS
ESCALA=S/E