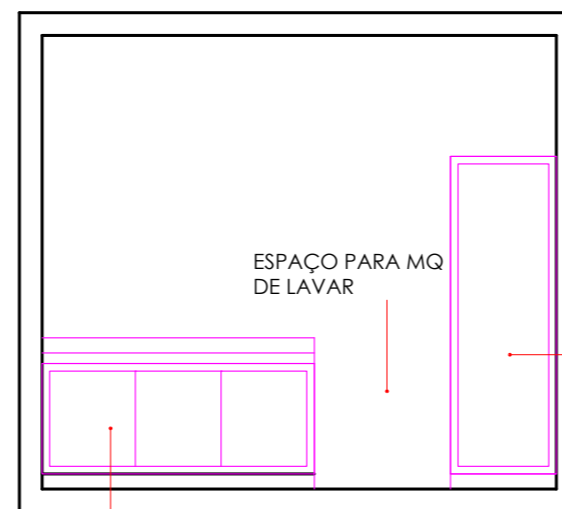
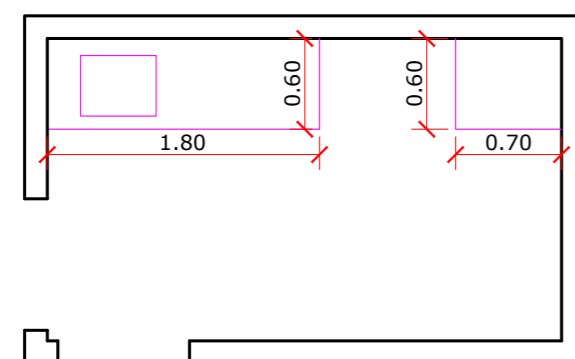


MÓVEL SERÁ EM MDF CHAMOIS ARAUCO, COM CAIXARIA DE 15MM+ENVELOPAMENTO 25MM, RODAPÉ, TAMPO E RODABANCA EM PEDRA PRETO SÃO GABRIEL. TODOS OS PUXADORES SERÃO VERSÁTILE EM ALUMÍNIO. AS PORTAS DEVERÃO POSSUIR PUXADOR, E TAMBÉM TER AMORTECIMENTO DE IMPACTO; PARTE INTERNA DEVERÁ DER DIVISÓRIA NO MEIO, E SER TODA EM MDF BRANCO 18MM.

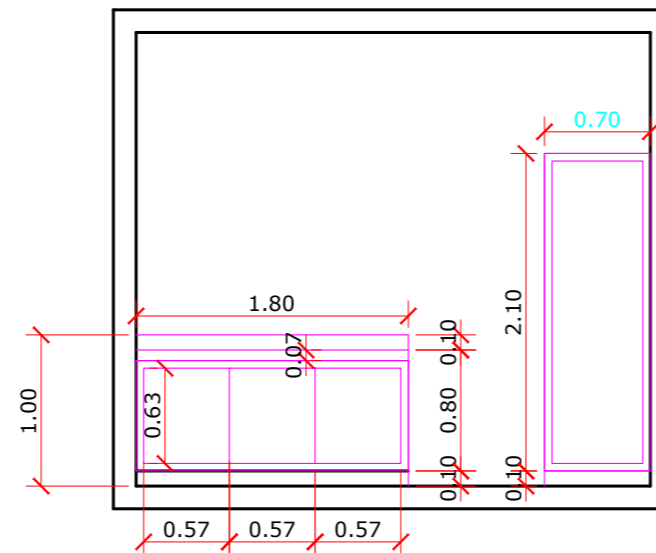
LAYOUT - LAVANDERIA
ESCALA 1:50



MÓVEL SERÁ EM MDF CHAMOIS ARAUCO, COM CAIXARIA DE 15MM+ENVELOPAMENTO 25MM, RODAPÉ, TAMPO E RODABANCA EM PEDRA PRETO SÃO GABRIEL. TODOS OS PUXADORES SERÃO VERSÁTILE EM ALUMÍNIO. AS PORTAS DEVERÃO POSSUIR PUXADOR, E TAMBÉM TER AMORTECIMENTO DE IMPACTO; PARTE INTERNA DEVERÁ DER DIVISÓRIA NO MEIO, E SER TODA EM MDF BRANCO 18MM.



PLANTA BAIXA - LAVANDERIA
ESCALA 1:50



CORTE A - LAVANDERIA
ESCALA 1:50



Aprovações:

Notas:

- 1 - Qualquer alteração deverá ser autorizada pelo responsável técnico.
- 2 - Em caso de divergência entre as cotas e escala prevalecerão as cotas.



Vargem Bonita - SC - Rua Coronel Vítório,966 – Centro – Fone: 3548.3000 – www.vargembonita.sc.gov.br

PREFEITURA MUNICIPAL DE VARGEM BONITA

Obra: **CENTRO DE CONVIVÊNCIA DA TERCEIRA IDADE ELVIRA CASELLA ROMAN**

Conteúdo: **LAYOUT LAVANDERIA - PLANTA BAIXA LAVANDERIA - CORTE A LAVANDERIA**

Referência: **PROJETO MÓVEIS**

Loca da Obra: **RUA CORONEL VITÓRIO - VARGEM BONITA - SC**

Prefeita Municipal **ROSAMARCIA HETKOWSKI ROMAN**

Assinatura Responsável Técnico

Assinatura Prefeita

Projeto: **GUILHERME RAUSCHKOLB - ENG° CIVIL - CREA/SC 167388-0**

Prancha: **02-02**

Desenho: **GUILHERME RAUSCHKOLB**

Data: **FEVEREIRO / 2022**

Escala: **INDICADA(S)**

Área Total: **-**