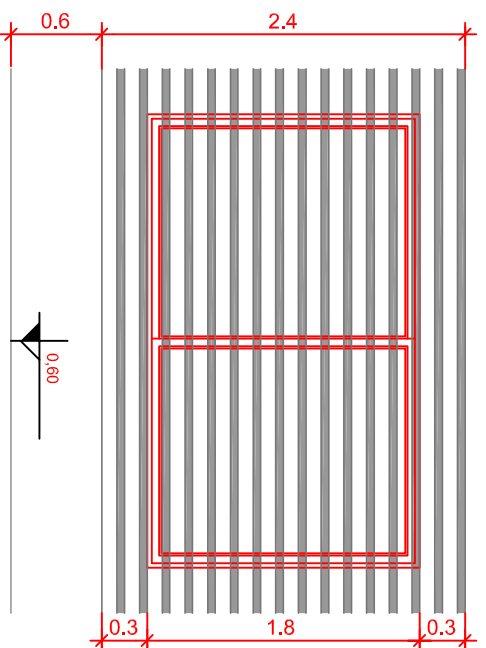
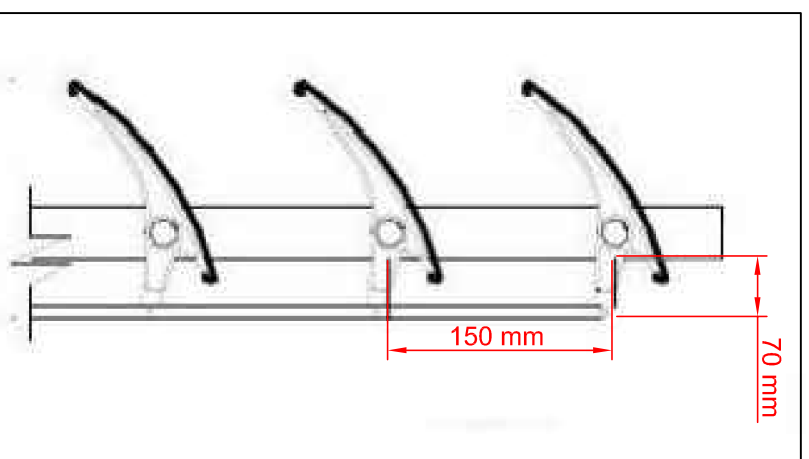


## DETALHE DE BRISES PARA FACHADA



DETALHE BRISE DE FACHADA FRONTAL  
Escala: 1/50



Obs.:

- Os brises das duas varandas possuem 3,20 m de altura e ocupam toda a extensão da parede, como pode ser observado no projeto arquitetônico.
- Os brises possuem apenas função estética, não há necessidade de cálculo para barrar a entrada de luz solar.

- Notas:
- 1 - Qualquer alteração deverá ser autorizada pelo responsável técnico.
  - 2 - Em caso de divergência entre as cotas e escala prevalecerão as cotas.



Vargem Bonita - SC - Rua Coronel Vitorio, 966 – Centro – Fone: 3548.3000 – www.vargembonita.sc.gov.br

## PREFEITURA MUNICIPAL DE VARGEM BONITA

Obra: **CENTRO DE CONVIVÊNCIA DA TERCEIRA IDADE ELVIRA CASELLA ROMAN**

Referência: **PROJETO DE AMPLIAÇÃO PART. 2**

Loca da Obra: **RUA CORONEL VITÓRIO - VARGEM BONITA - SC**

Conteúdo: **DETALHE BRISES**

Prefeita Municipal  
**ROSAMARCIA HETKOWSKI ROMAN**

Assinatura Responsável Técnico

Assinatura Prefeita

Projeto:

**GUILHERME RAUSCHKOLB - ENGº CIVIL - CREA/SC 167388-0**

Prancha:

**ANEXO  
BRISES**

Desenho:  
GUILHERME RAUSCHKOLB

Data:  
JANEIRO / 2022

Escala:  
INDICADA(S)

Área Total:  
1149,05 m²