

CADERNO EXECUTIVO

Projeto de interiores
Anexos

✉ thais.barauna@outlook.com

☎ (49) 9 9915-0025

📷 [@thaisbarauna.arq](https://www.instagram.com/thaisbarauna.arq)

THAÍS|
BARAUNA
arquitetura

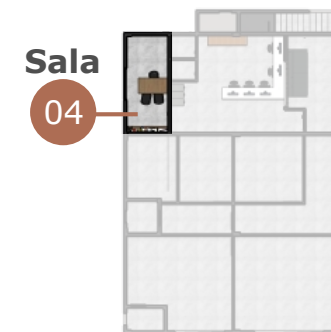
ORIENTAÇÕES GERAIS

- . Antes do início da execução deverá ser marcada reunião;
- . Todas as medidas devem obrigatoriamente serem conferidas no local antes de qualquer execução;
- . Quando houver puxadores não especificados no mobiliário, os mesmos deverão ser definidos junto ao pessoal terceirizado;
- . Após a realização de cada serviço prestado o responsável deve executar a limpeza do local, no que diz respeito ao seu trabalho;
- . Qualquer dúvida deve ser solucionada com a presença da Arquiteta responsável (antes da execução).

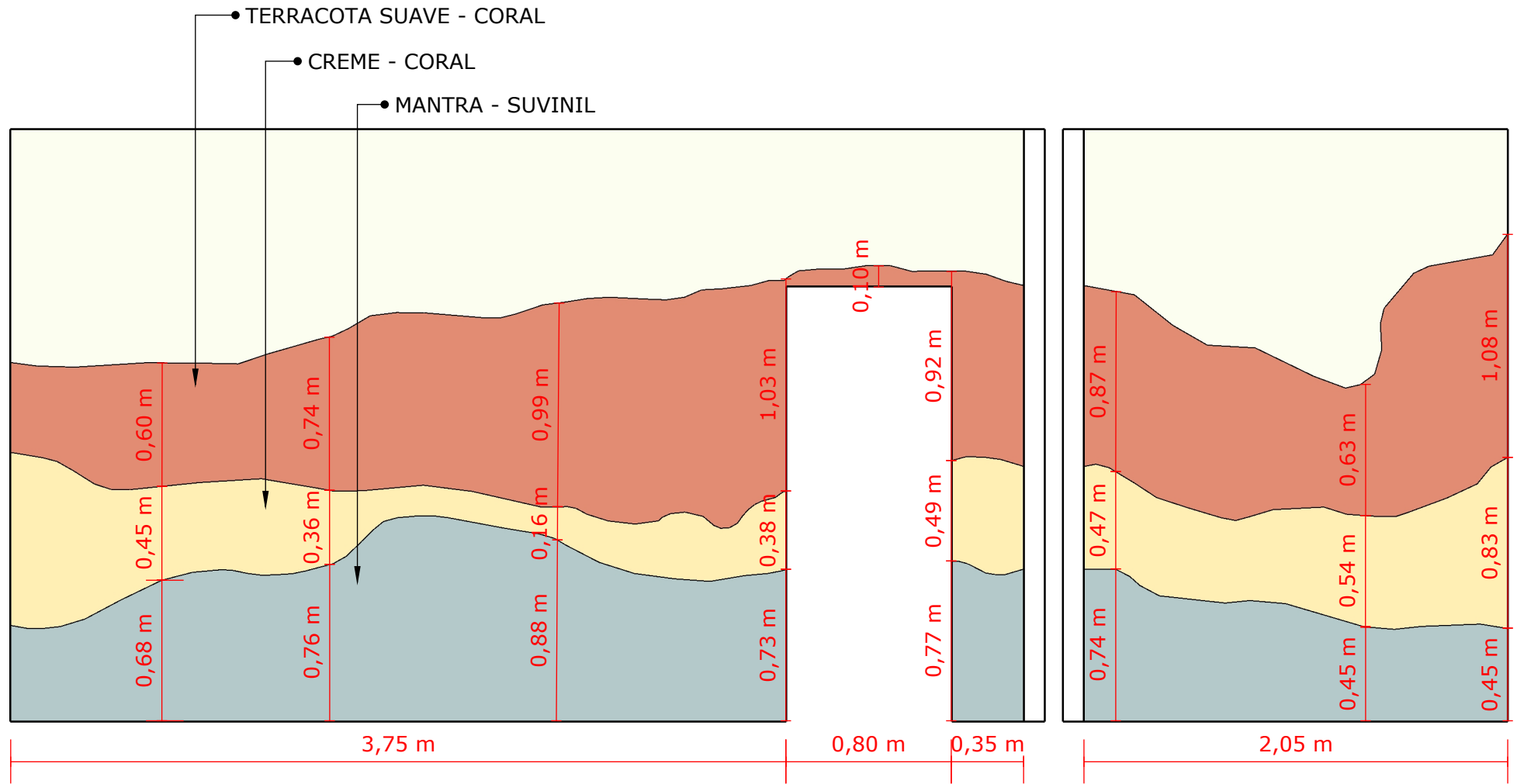
PRODUTOS A SEREM ADQUIRIDOS

- . Antes do início da execução deverá ser marcada reunião;
- . Pedras e espelhos deverão ter conferência prévia *in loco*, sob responsabilidade do terceirizado;
- . Qualquer dúvida deve ser solucionada com a presença da Arquiteta responsável (antes da execução).

THAÍS|
BARAUNA
arquitetura



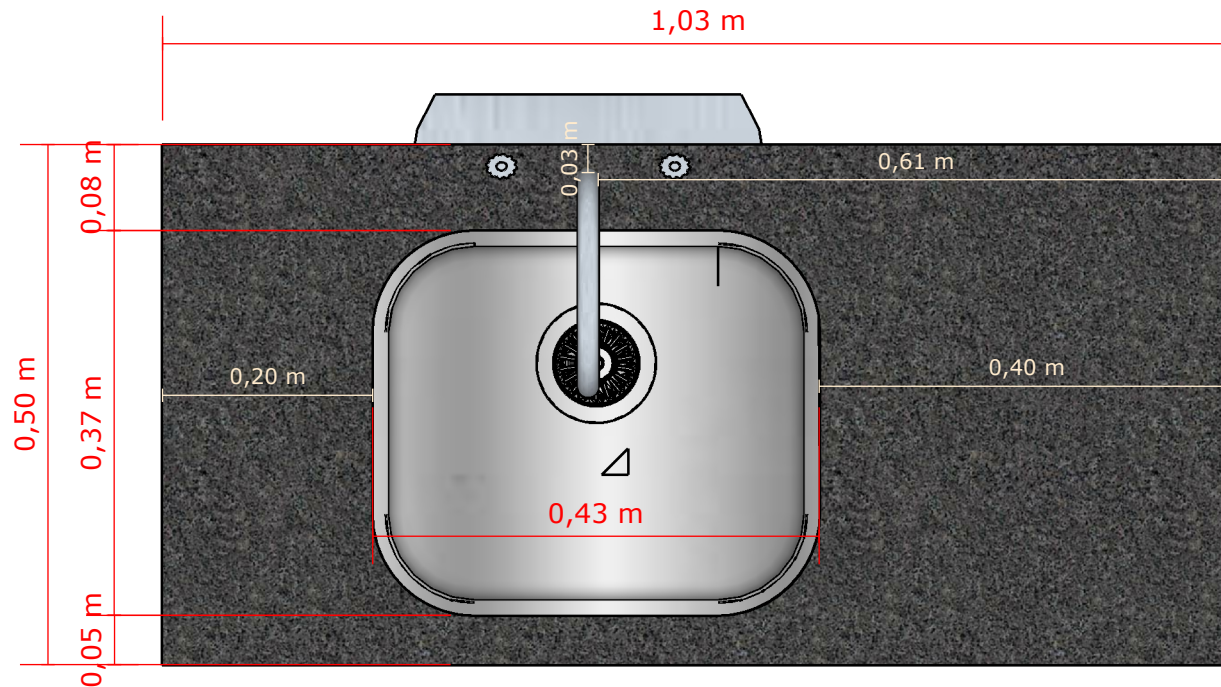
PAREDE A SER PINTADA



VISTA EXTERNA
(frontal)

VISTA EXTERNA
(lateral)

DETALHAMENTO PARA FABRICAÇÃO DE PEDRA



VISTA EXTERNA
(superior)



VISTA EXTERNA
(perspectiva)

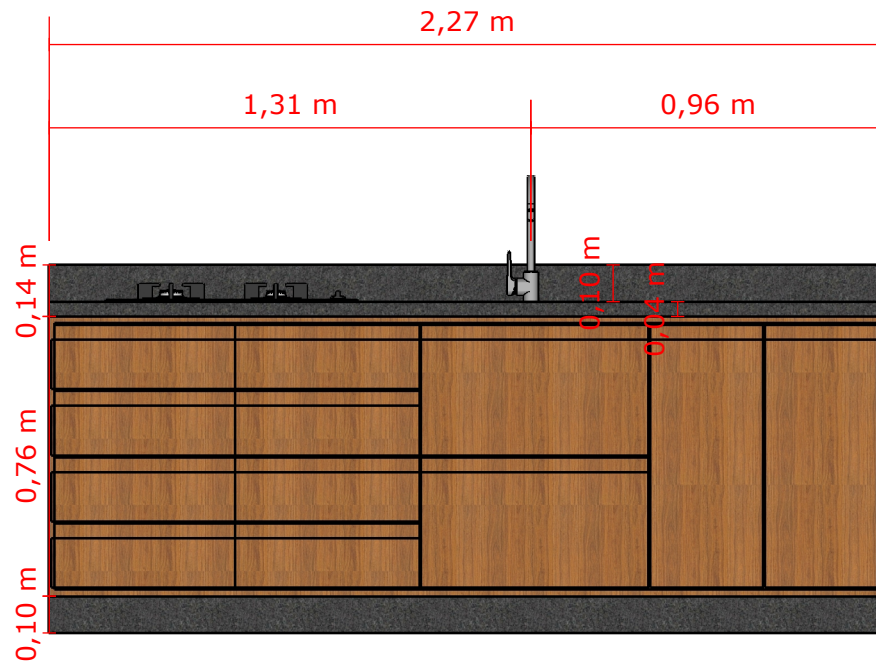


Sala

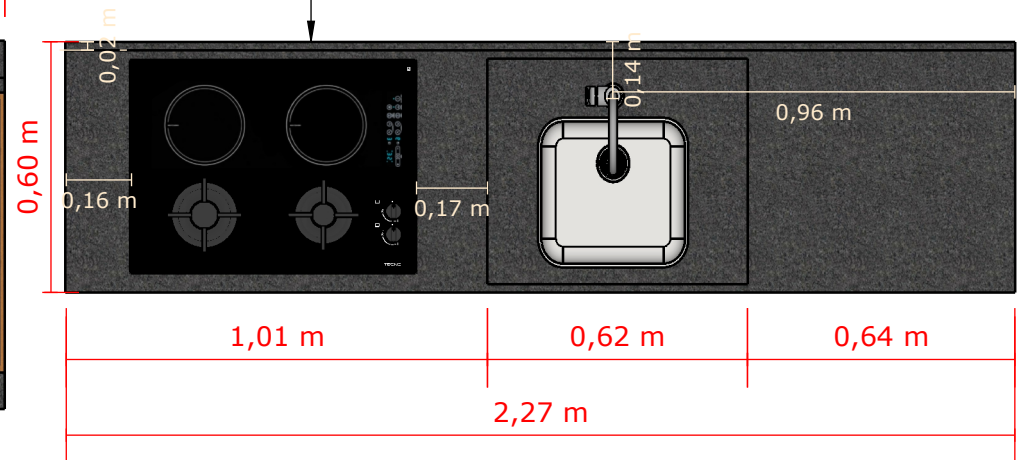
06



DETALHAMENTO PARA FABRICAÇÃO DE PEDRA



VISTA EXTERNA
(frontal)



VISTA EXTERNA
(superior)

DETALHAMENTO PARA FABRICAÇÃO DE PEDRA



VISTA EXTERNA
(superior)



VISTA EXTERNA
(perspectiva)

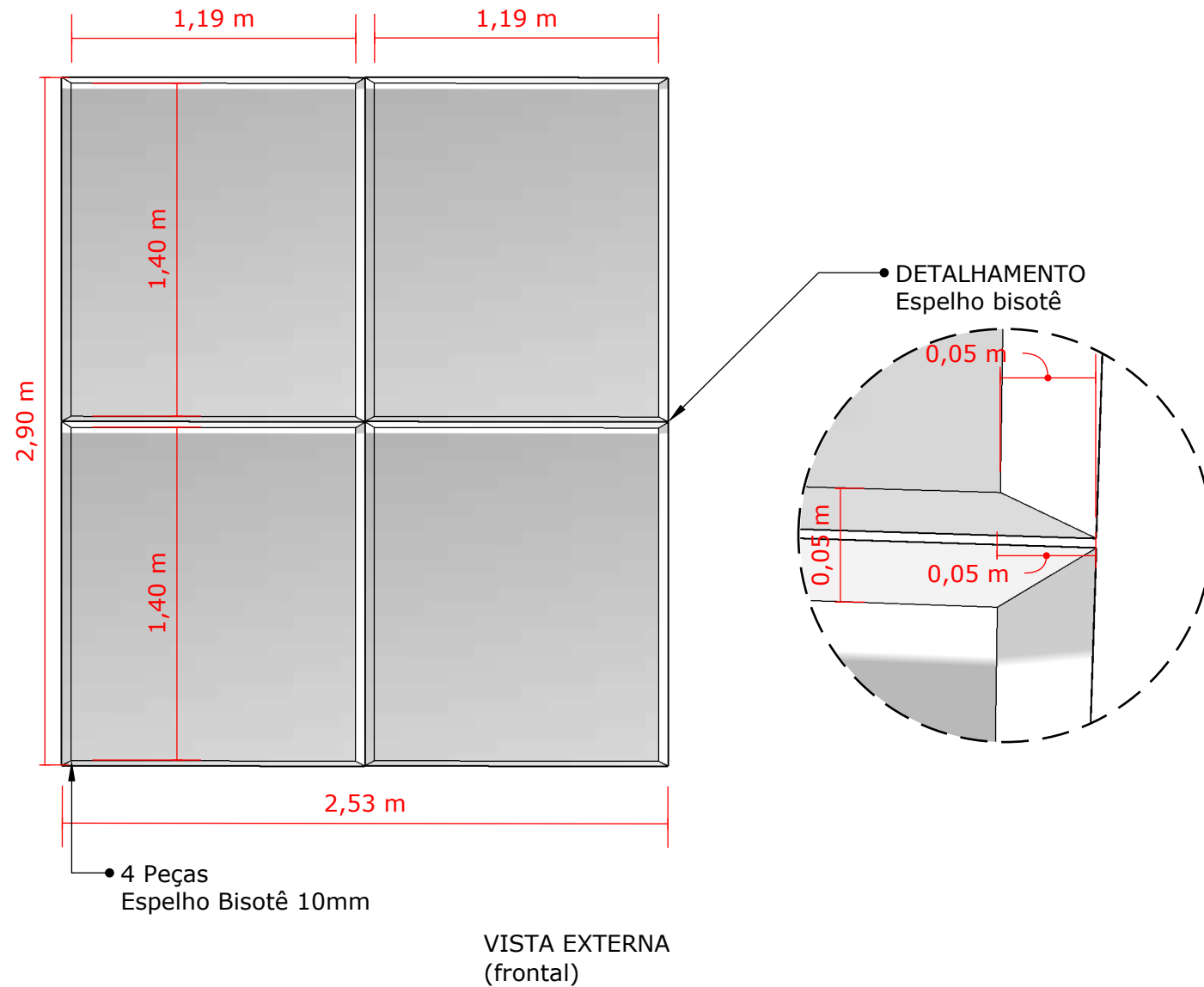
Salas

09

10



DETALHAMENTO PARA FABRICAÇÃO DE ESPELHO BISOTÊ





Sala

12

• Móvel existente



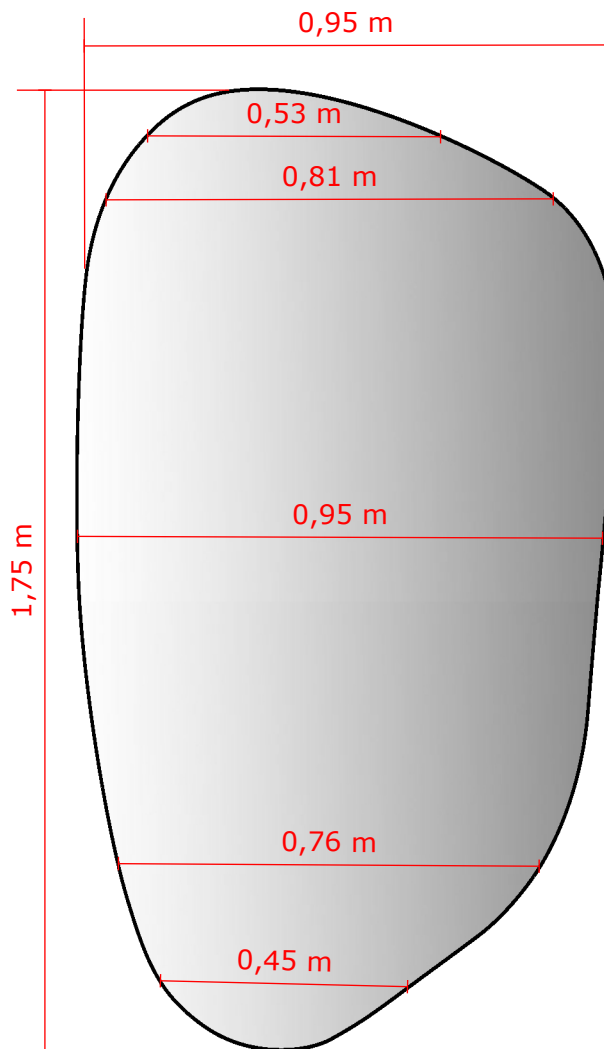
• Móveis existentes

• Móvel existente

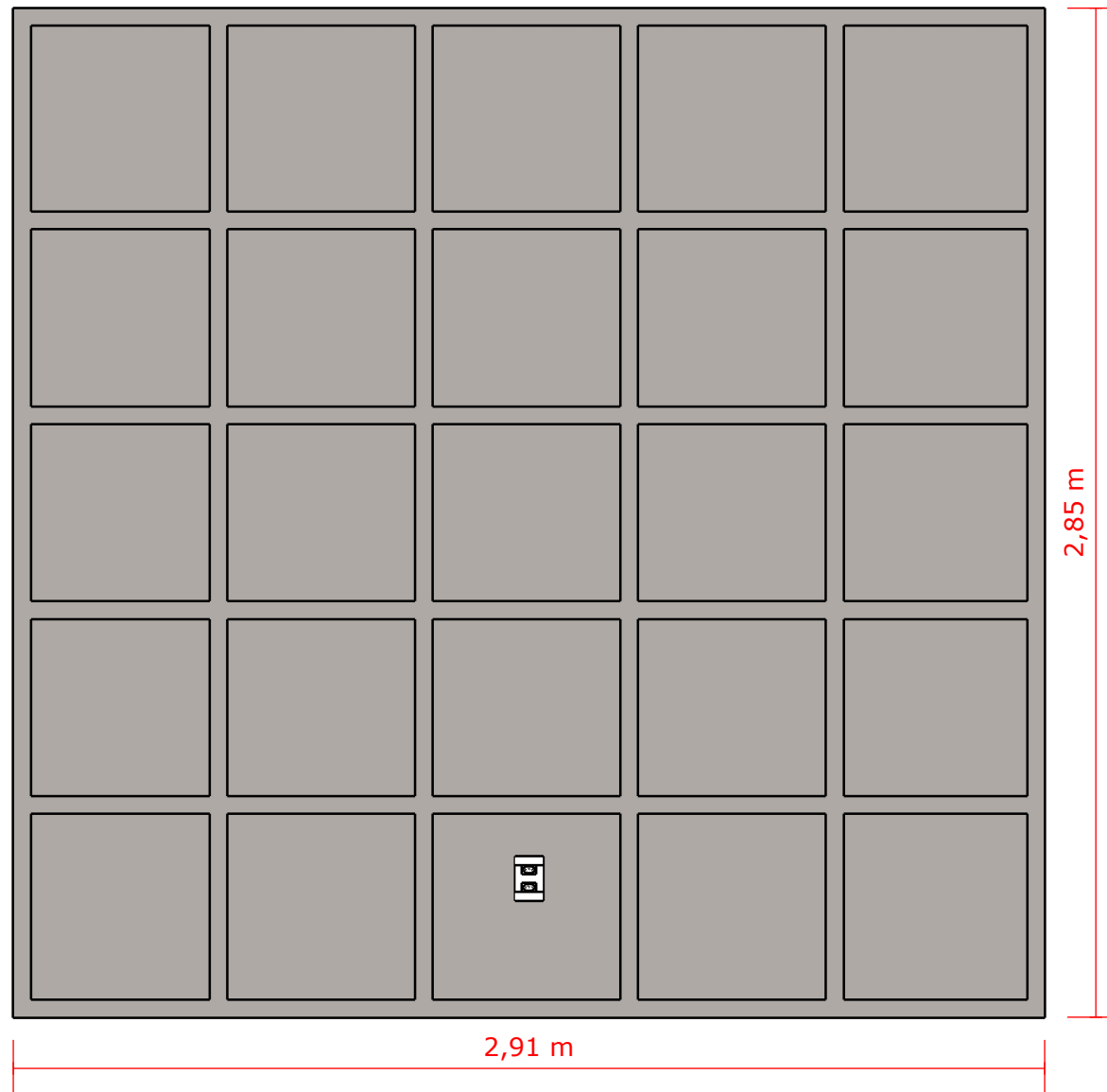
PRODUTO A SER ADQUIRIDO



DETALHAMENTO PARA FABRICAÇÃO DE ESPELHO

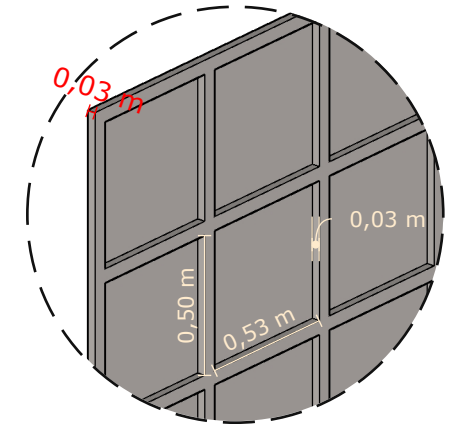


PAREDE A SER PINTADA



A cor da parede será a mesma utilizada para a pintura interna da prefeitura.

Painel em Perspectiva



Painel composto por tiras em MDF cru na parte de trás e pintado com cor a definir na frente.

PRODUTO A SER REFORMADO



REFORMA
Poltrona em couro Preto

DETALHAMENTO PARA FABRICAÇÃO DE PEDRA



VISTA EXTERNA
(perspectiva)

PRODUTO A SER ADQUIRIDO



8 UNIDADES
Sala de Recepção Principal

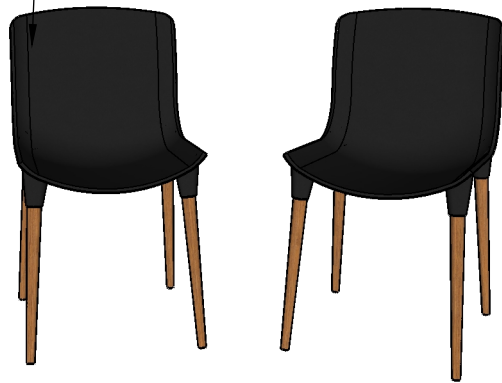


8 UNIDADES
Sala da Prefeita

PRODUTO A SER ADQUIRIDO



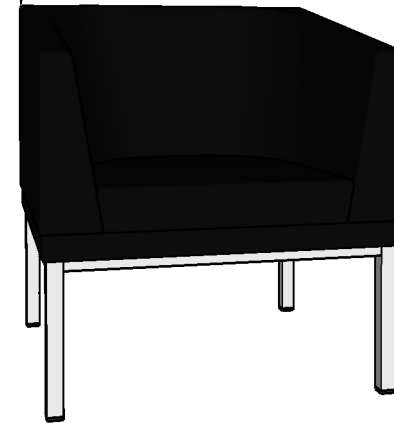
• Poltrona Eleganza Franco Bachot
Linha L'AVENIR



CONFERIR UNIDADES
Sala da Prefeita



• Poltrona Cavaletti Connect
Cod.36205



7 UNIDADES
Salas de Recepção

PRODUTO A SER ADQUIRIDO

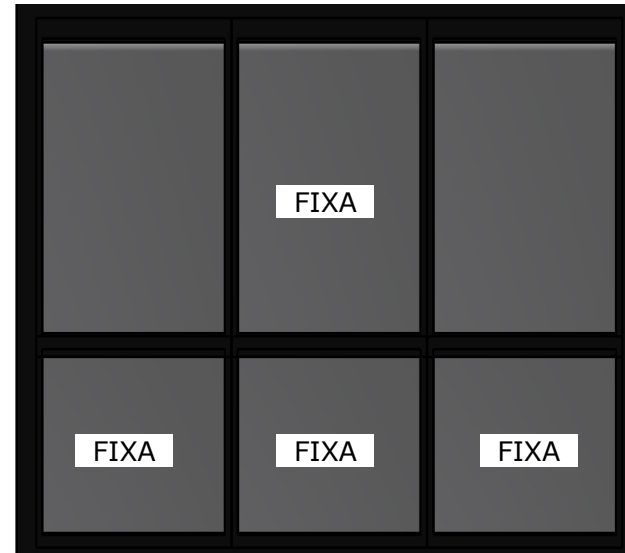


ADQUIRIR NA LOJA DEMÁTICA
Mesa com as mesmas características
da sala do Administrativo

ESQUADRIAS E PERSIANAS



ESQUADRIA MAX-AR
COPA
A: 1,47 m
L: 1,50 m
P: 0,89 m



ESQUADRIA
AO LADO DO CI (COFRE)
A: 2,30 m
L: 2,50 m
P: 0,27 m

ESQUADRIAS E PERSIANAS



ESQUADRIA - TRIBUTOS

A: 1,47 m

L: 2,00 m

P: 0,94 m

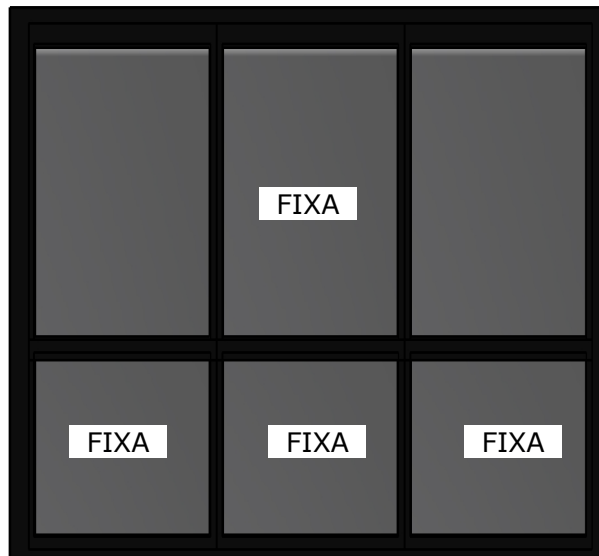
ESQUADRIA - TRIBUTOS

P1

A: 2,29 m

L: 2,50 m

P: 0,27 m



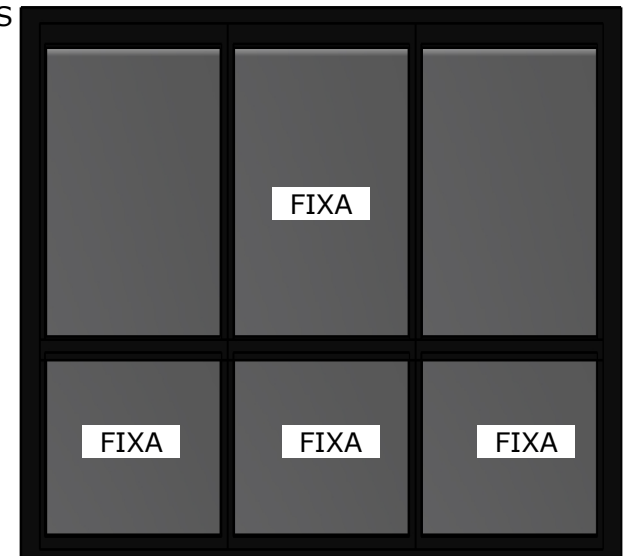
ESQUADRIA - TRIBUTOS

P2

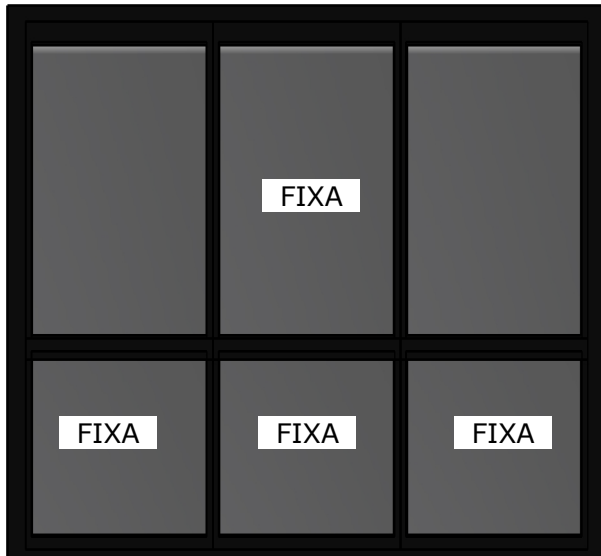
A: 2,29 m

L: 2,50 m

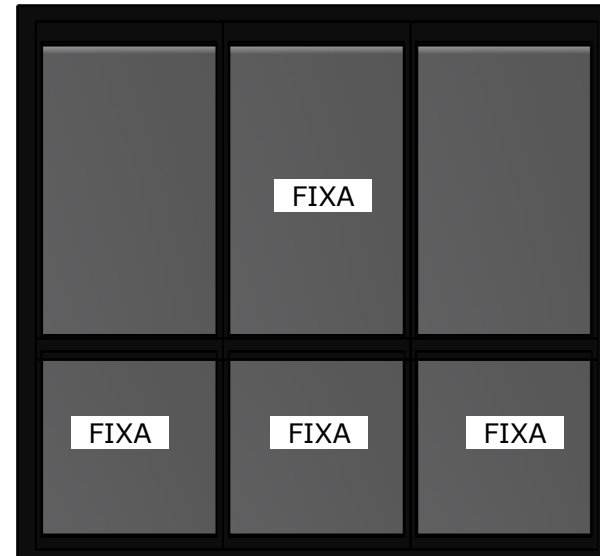
P: 0,27 m



ESQUADRIAS E PERSIANAS

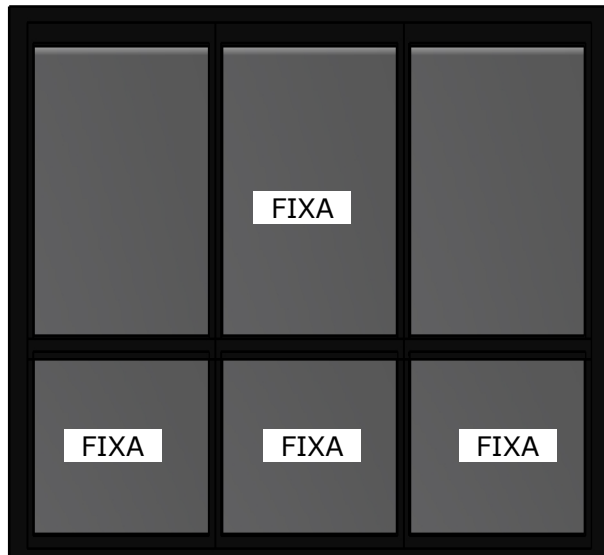


ESQUADRIA - CI
CONTROLE INTERNO (P1)
A: 2,31 m
L: 2,60 m
P: 0,27 m

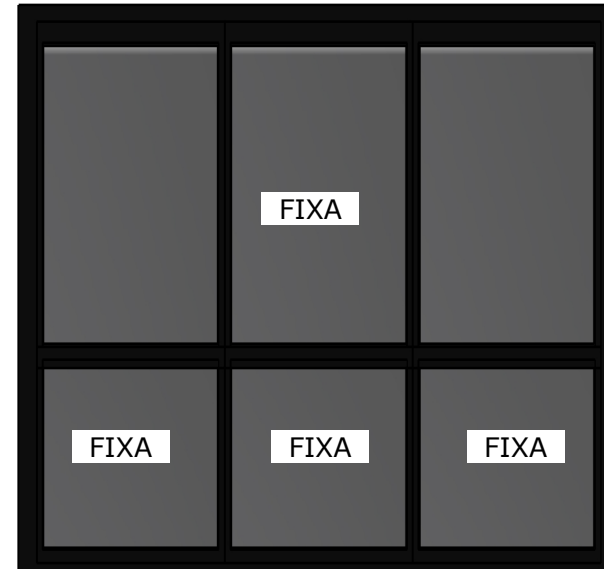


ESQUADRIA - CI
CONTROLE INTERNO (P2)
A: 2,29 m
L: 2,50 m
P: 0,26 m

ESQUADRIAS E PERSIANAS

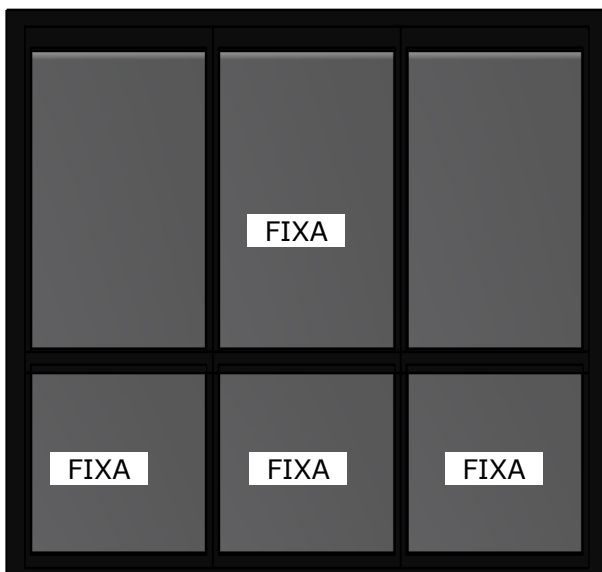


ESQUADRIA
RECEPÇÃO
A: 2,30 m
L: 2,51 m
P: 0,25 m

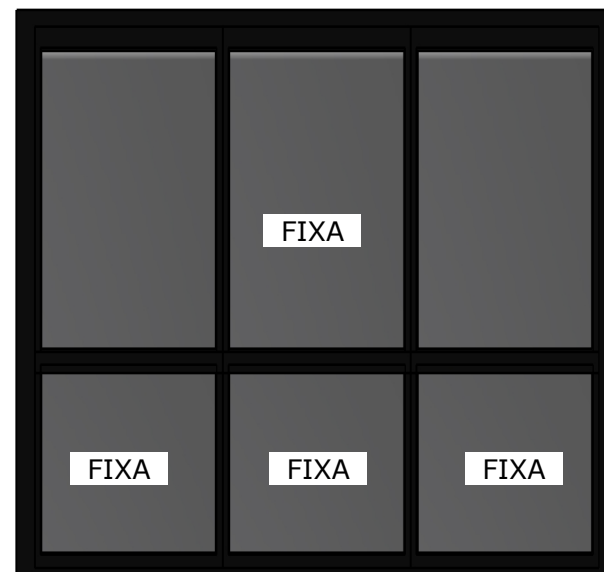


ESQUADRIA
SECRETARIA
A: 2,29 m
L: 2,50 m
P: 0,27 m

ESQUADRIAS E PERSIANAS

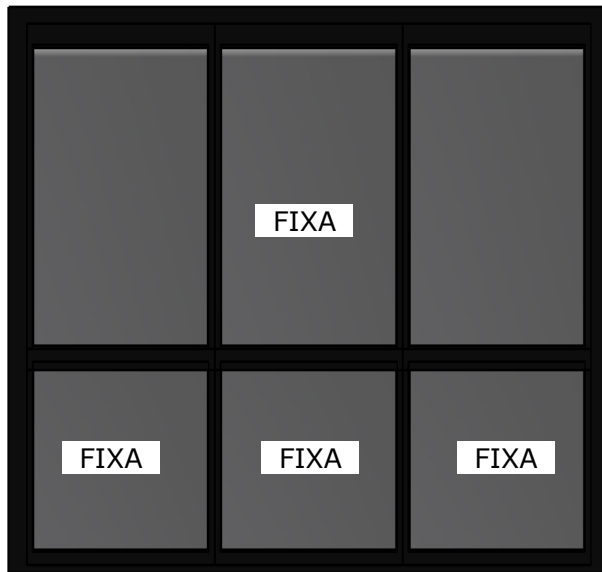


ESQUADRIA
REUNIÕES P1
A: 2,29 m
L: 2,50 m
P: 0,26 m

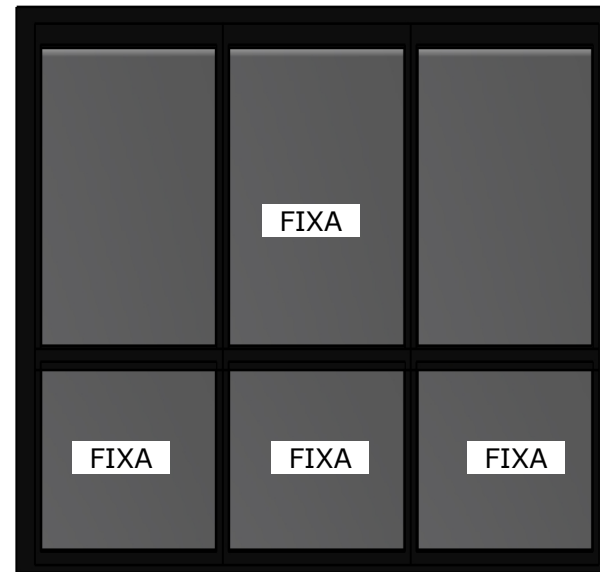


ESQUADRIA
REUNIÕES P2
A: 2,29 m
L: 2,51 m
P: 0,28 m

ESQUADRIAS E PERSIANAS

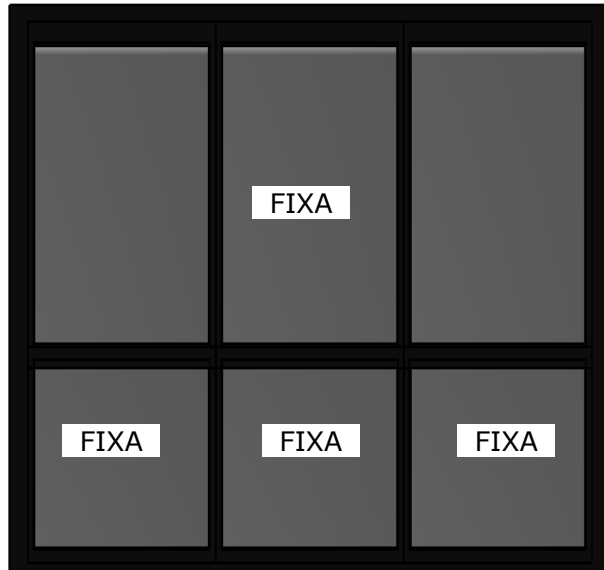


ESQUADRIA
REUNIÕES P1
A: 2,29 m
L: 2,50 m
P: 0,26 m

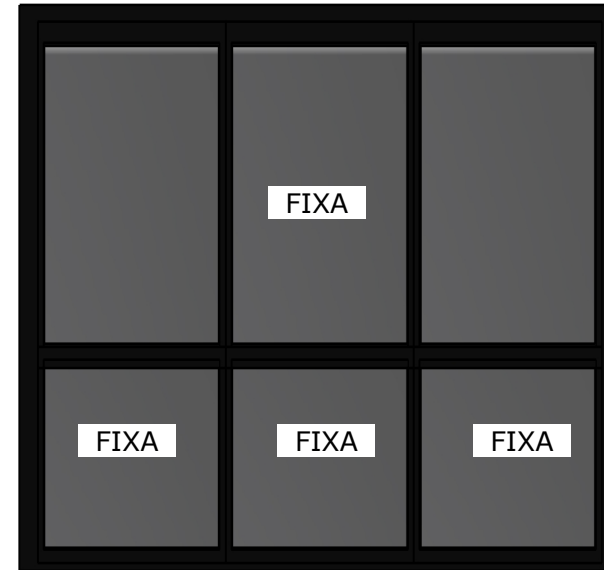


ESQUADRIA
REUNIÕES P2
A: 2,29 m
L: 2,51 m
P: 0,28 m

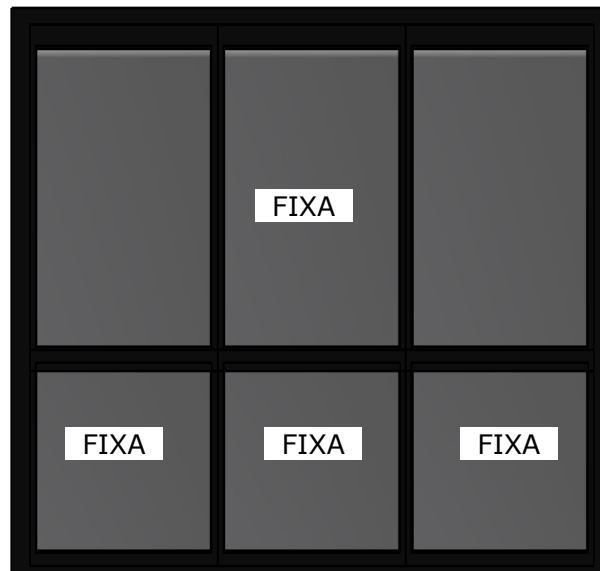
ESQUADRIAS E PERSIANAS



ESQUADRIA
PREFEITA P1
A: 2,28 m
L: 2,50 m
P: 0,29 m

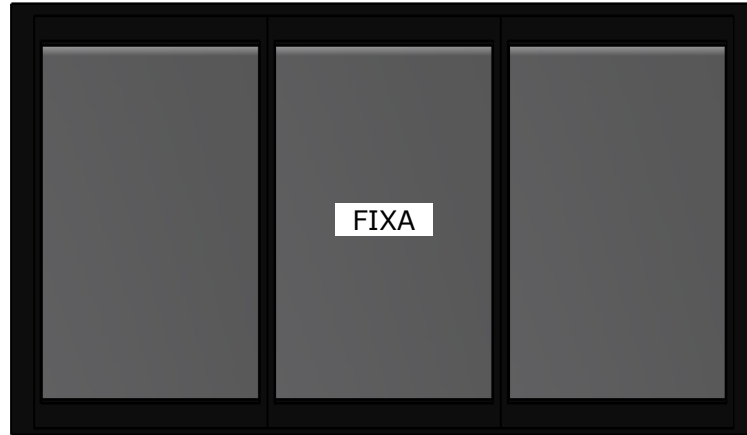


ESQUADRIA
REUNIÕES P2
A: 2,32 m
L: 2,50 m
P: 0,27 m



ESQUADRIA
PREFEITA P1
A: 2,32 m
L: 2,50 m
P: 0,27 m

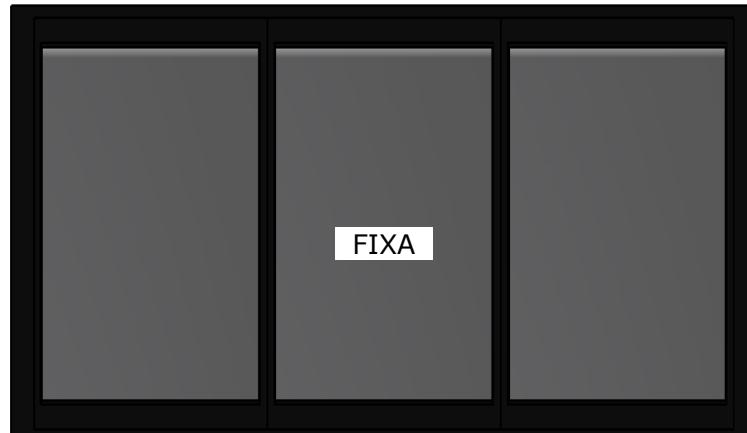
ESQUADRIAS E PERSIANAS



1 UNIDADE
ESQUADRIA (P1)
DEP. E EDUCAÇÃO
A: 1,90 m
L: 3,29 m
P: 0,93 m



1 UNIDADE
ESQUADRIA (P3)
DEP. E EDUCAÇÃO
A: 1,90 m
L: 2,00 m
P: 0,93 m



3 UNIDADES
ESQUADRIA (P2)
DEP. E EDUCAÇÃO
A: 1,90 m
L: 2,50 m
P: 0,93 m