

CADERNO EXECUTIVO

Projeto de interiores
Detalhamentos

✉ thais.barauna@outlook.com

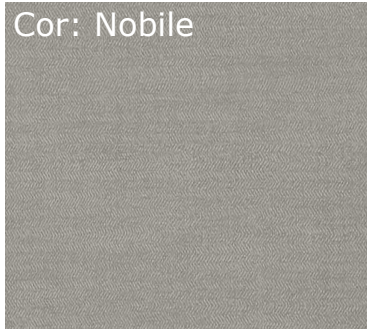
☎ (49) 9 9915-0025

📷 [@thaisbarauna.arq](https://www.instagram.com/thaisbarauna.arq)

THAÍS|
BARAUNA
arquitetura

ESPECIFICAÇÕES GERAIS

Cor: Nobile



Cor: Portoro



Reformas:

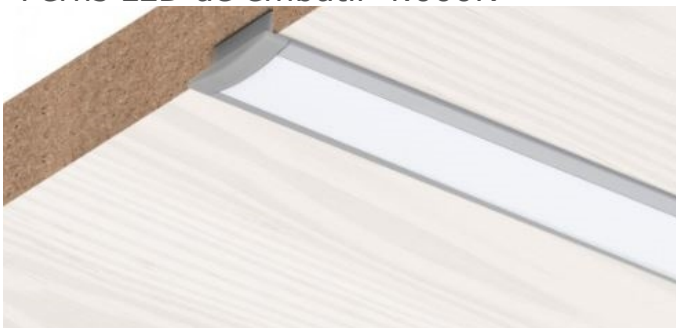
conferir tonalidades
in loco



Cor: Itapuã



Perfis LED de embutir 4.000K

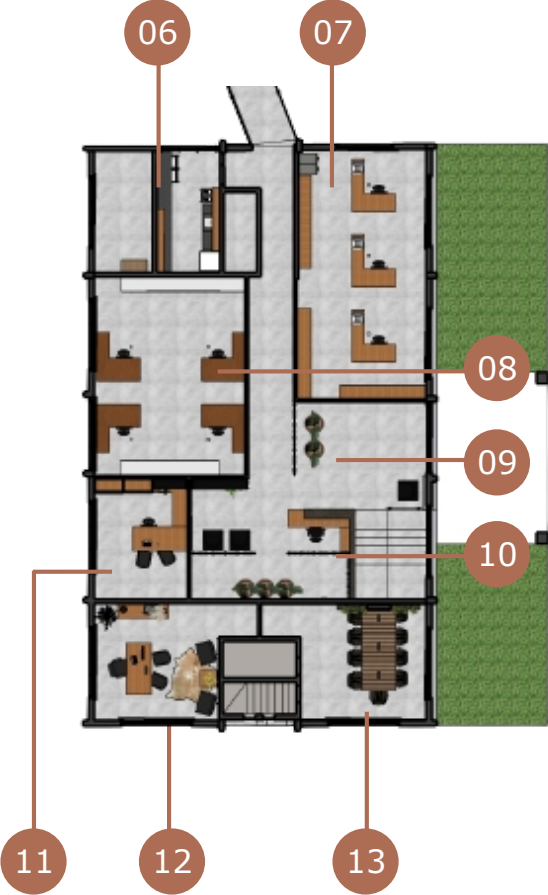


ORIENTAÇÕES GERAIS

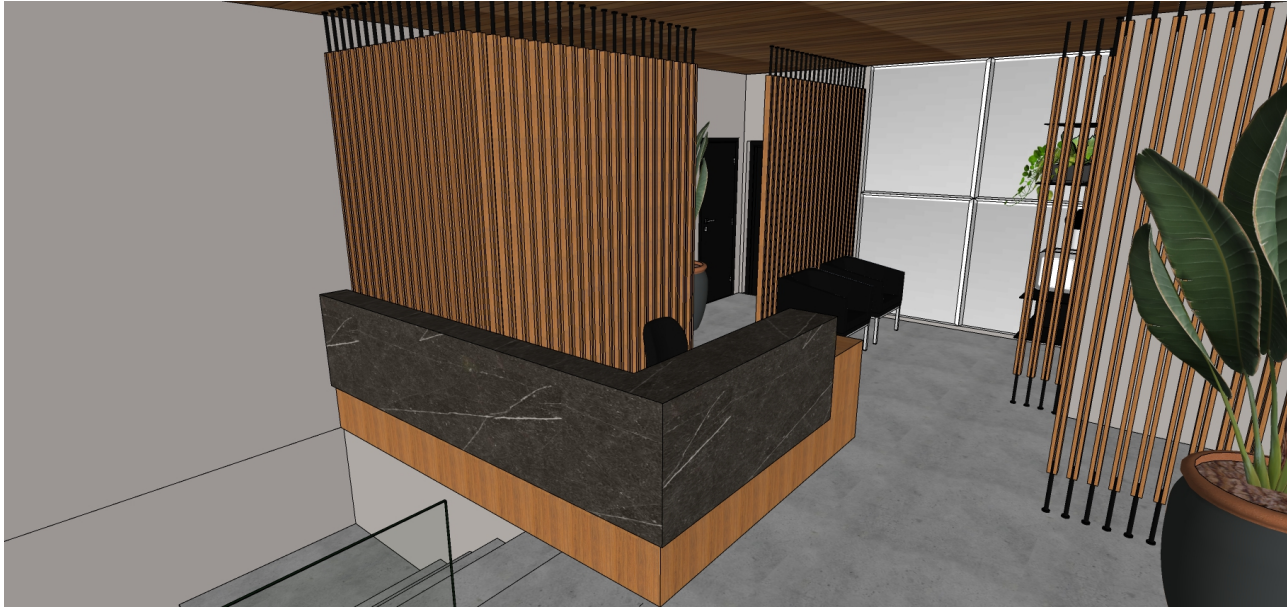
- . Antes do início da execução deverá ser marcada reunião;
- . Todas as medidas devem obrigatoriamente serem conferidas no local antes de qualquer execução;
- . Mobiliário deverá ser produzido em MDF 18 mm;
- . Quando houver puxadores não especificados no mobiliário, os mesmos deverão ser definidos junto ao pessoal terceirizado;
- . Após a realização de cada serviço prestado o responsável deve executar a limpeza do local, no que diz respeito ao seu trabalho;
- . Qualquer dúvida deve ser solucionada com a presença da Arquiteta responsável (antes da execução).

THAÍS|
BARAUNA
arquitetura

ORDEM DE APRESENTAÇÃO DO CADERNO



Planta Baixa - Pav Superior
FRENTE



Salas

09

10





Salas

09

10

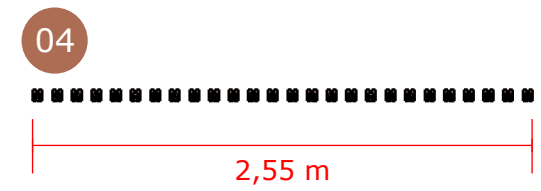
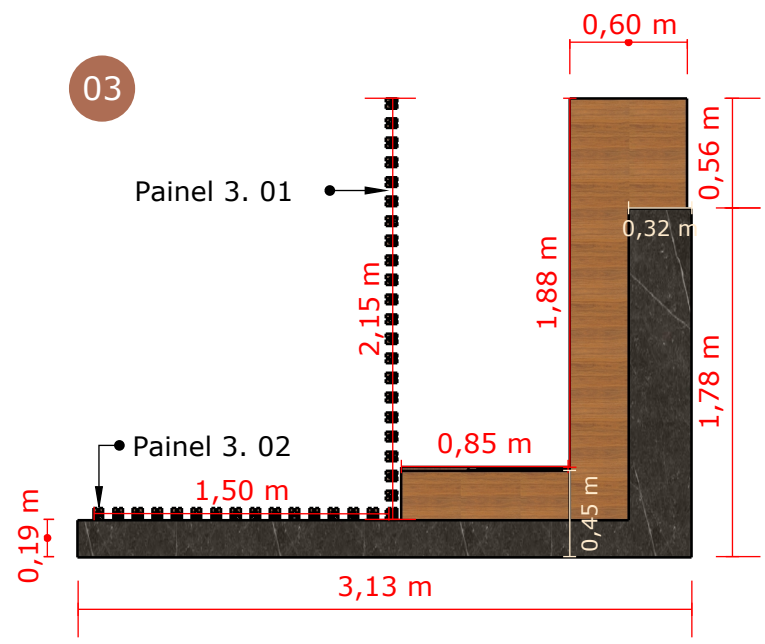
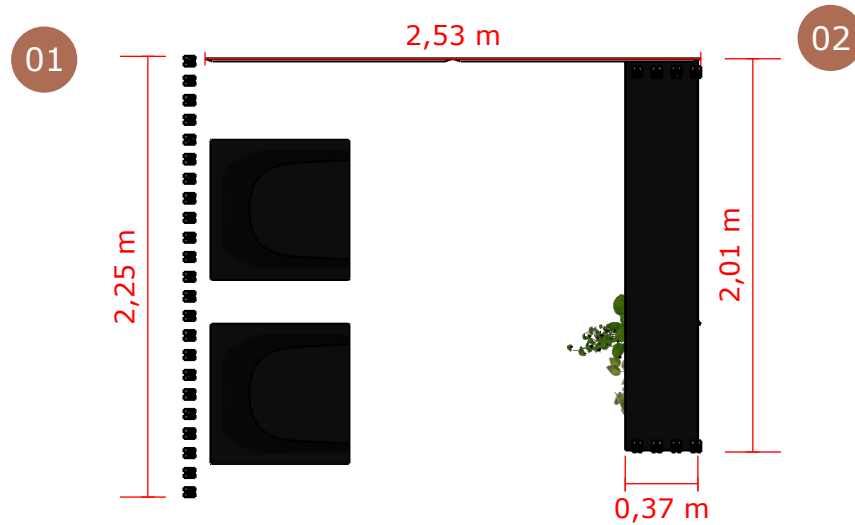


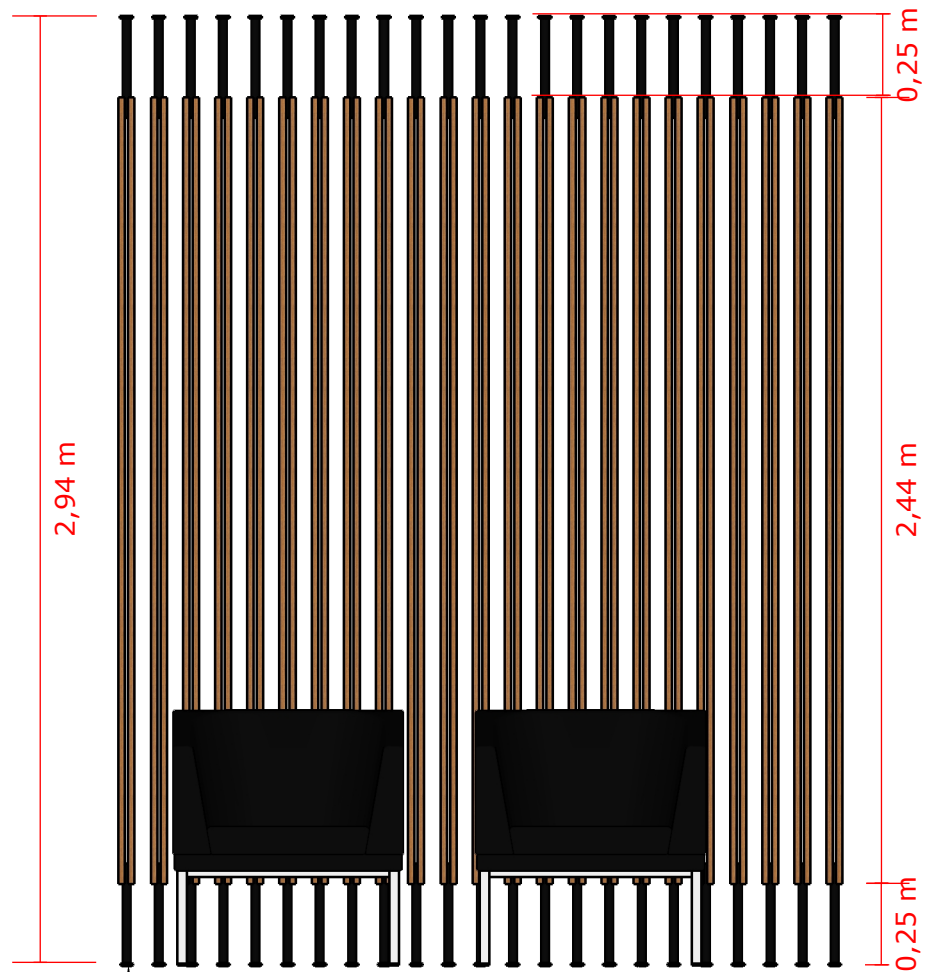
Salas

09

10



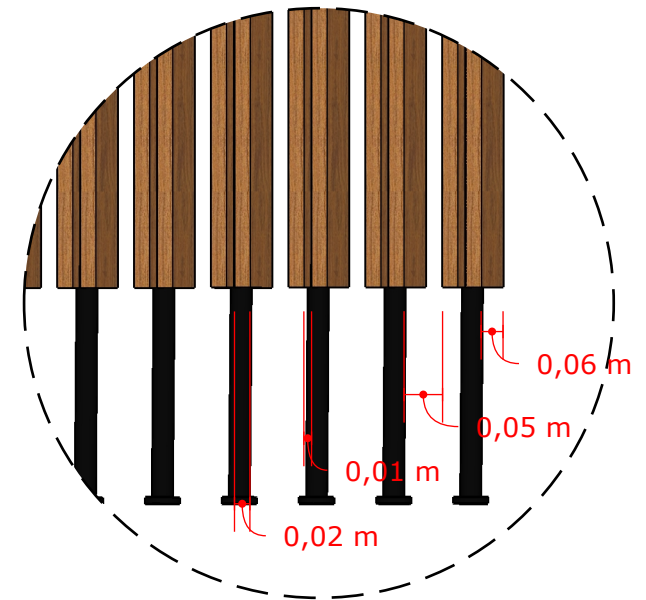


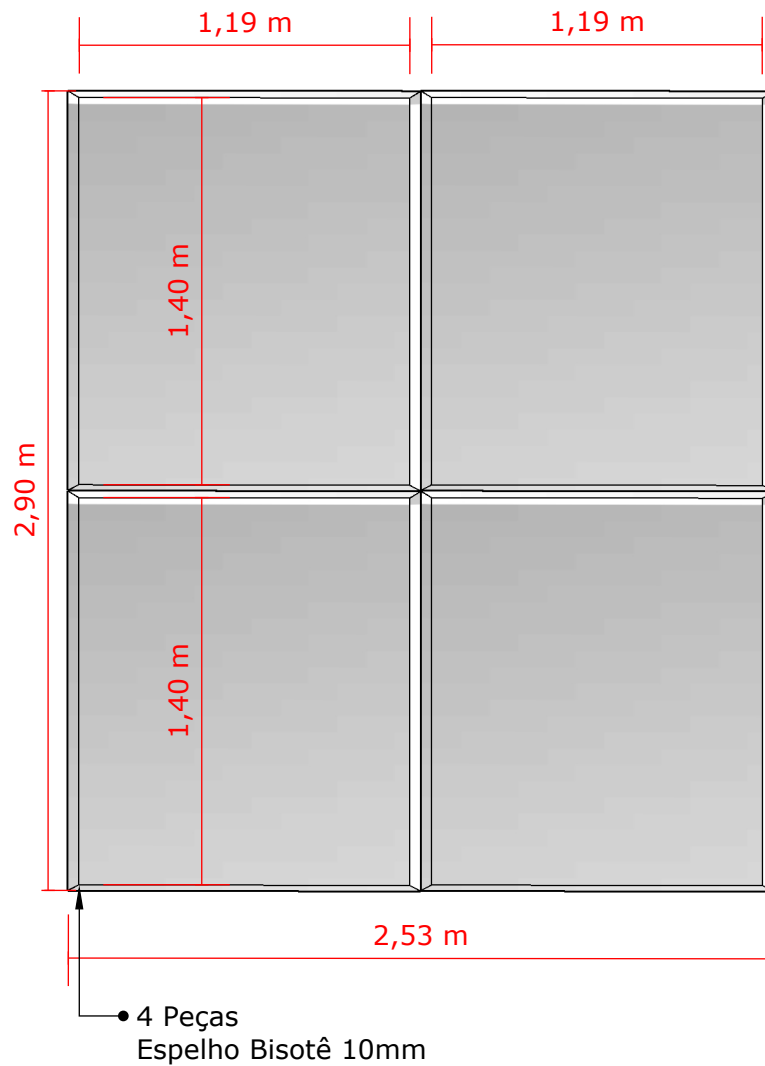


VISTA EXTERNA 01
(frontal)

- Painel com 46 peças ripadas e 23 suportes em cada extremidade

DETALHE DE FIXAÇÃO DE PAINEL 01

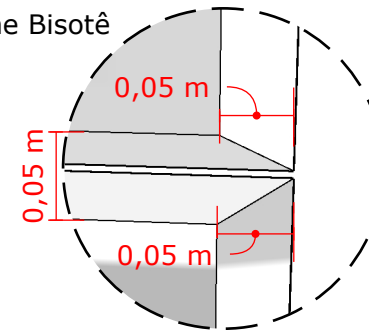




VISTA EXTERNA 02
(frontal)



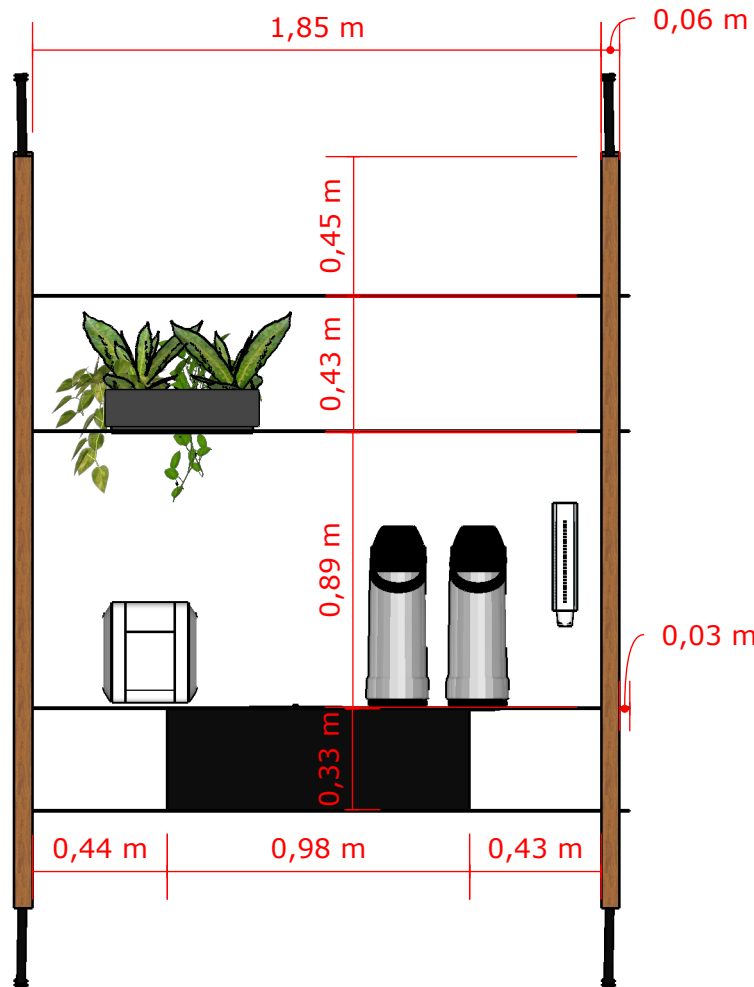
• Detalhe Bisotê



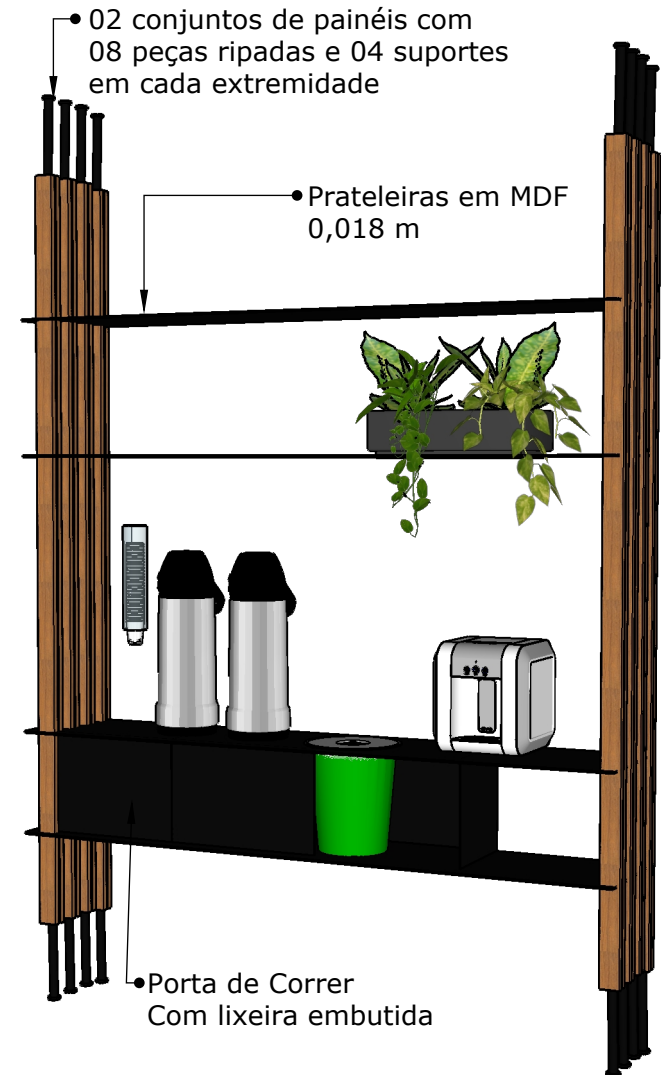
VISTA EXTERNA 02
(perspectiva)



VISTA EXTERNA 02
(lateral)

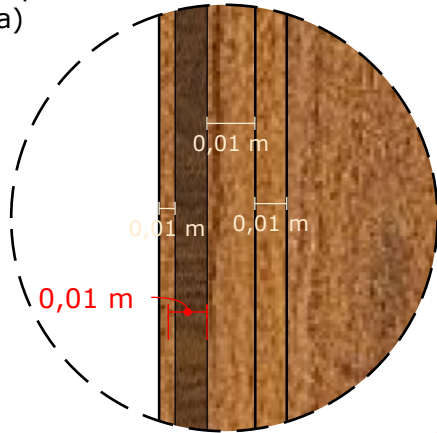


VISTA EXTERNA 02
(frontal)

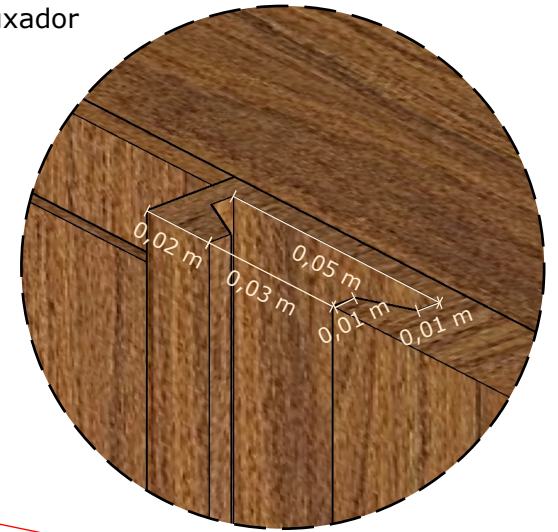


VISTA EXTERNA 02
(perspectiva)

Detalhe puxador (gaveta)

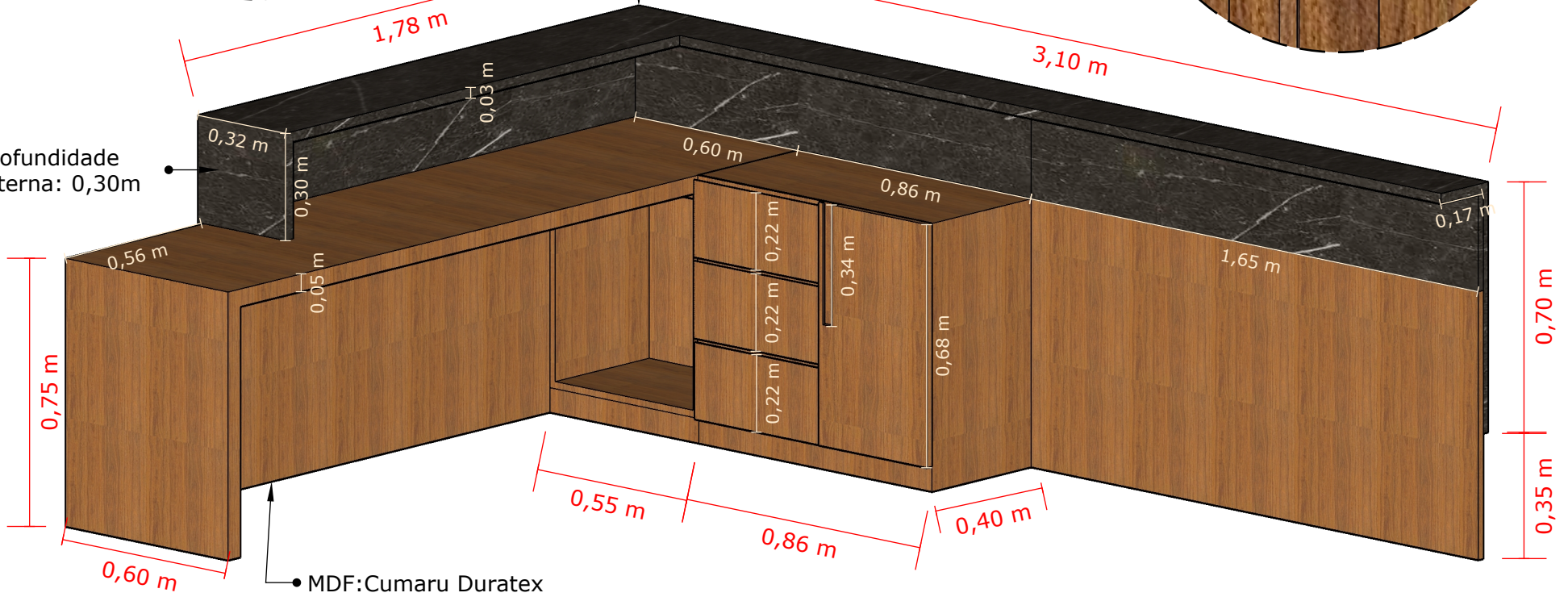


Detalhe puxador (porta)



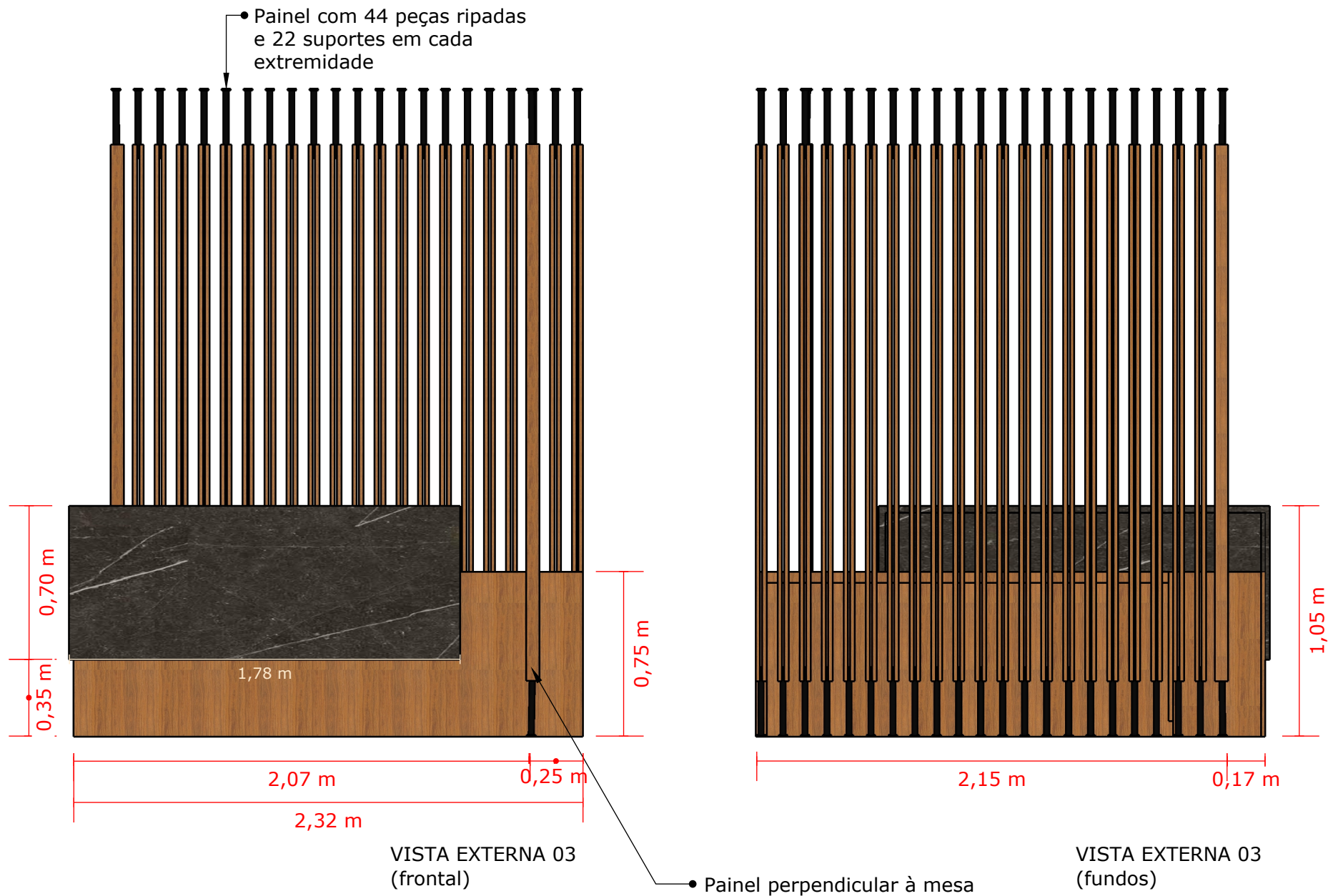
• MDF: Portoro Duratex

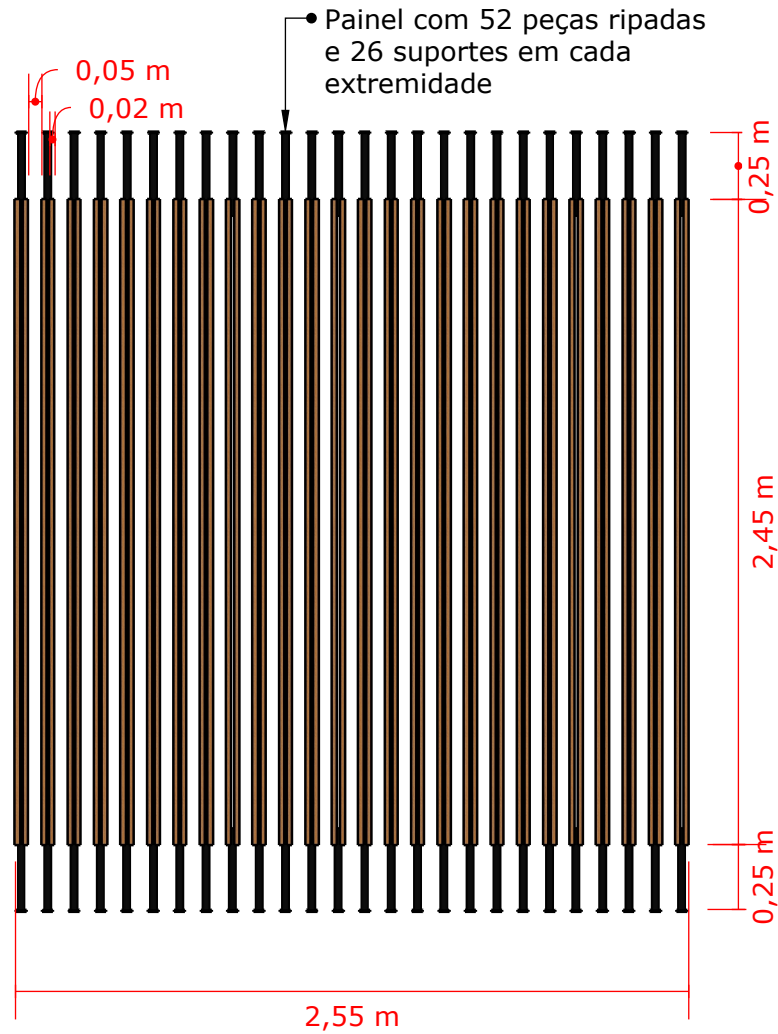
Profundidade interna: 0,30m



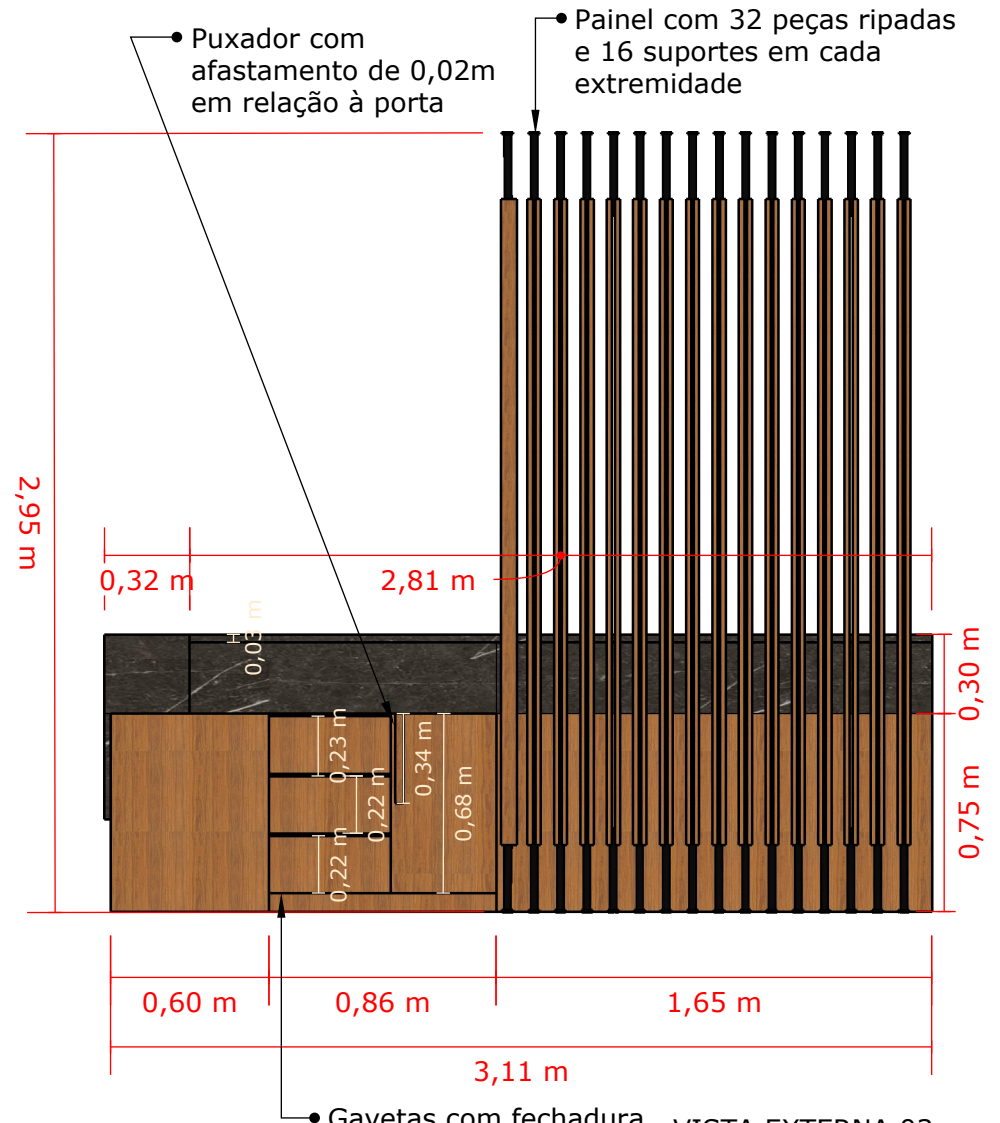
• MDF: Cumaru Duratex

VISTA EXTERNA 03
(perspectiva)





VISTA EXTERNA 04
(frontal)



VISTA EXTERNA 03
(lateral)

ANEXO: PAINEL EXPOSITIVO NA ENTRADA DA SALA

