

Quadro de Cargas (QD1) - TERRÉO																		
Circuito	Descrição	Esquema	Método de inst.	Tensão (V)	Iluminação (W)		Tomadas (W)		Pot. total. (VA)	Pot. total. (W)	Fases	Pot. - R (W)	Pot. - S (W)	Pot. - T (W)	Seção (mm²)	Disj (A)	dV total (%)	Status
					10	22	100	5400										
1	ILUMINAÇÃO	F+N+T	B1	220 V	2	18	6		813	416	T			416	1.5	10	1.09	OK
2	TOMADAS	F+N+T	B1	220 V					667	600	R	600			2.5	10	0.67	OK
3	CHUVEIRO 1	F+N+T	B1	220 V			1		5400	5400	S		5400		4	25	1.58	OK
4	CHUVEIRO 2	F+N+T	B1	220 V			1		5400	5400	T		5400		4	25	1.70	OK
5	CHUVEIRO 3	F+N+T	B1	220 V			1		5400	5400	S		5400		4	25	1.82	OK
6	CHUVEIRO 4	F+N+T	B1	220 V			1		5400	5400	T		5400		4	25	1.94	OK
7	CHUVEIRO 5	F+N+T	B1	220 V			1		5400	5400	S		5400		4	25	2.07	OK
8	CHUVEIRO 6	F+N+T	B1	220 V			1		5400	5400	T		5400		4	25	1.58	OK
9	CHUVEIRO 7	F+N+T	B1	220 V			1		5400	5400	S		5400		4	25	1.70	OK
10	CHUVEIRO 8	F+N+T	B1	220 V			1		5400	5400	R	5400			4	25	1.83	OK
11	CHUVEIRO 9	F+N+T	B1	220 V			1		5400	5400	R	5400			4	25	1.95	OK
12	CHUVEIRO 10	F+N+T	B1	220 V			1		5400	5400	R	5400			4	25	2.07	OK
13	TOMADAS PPCI	F+N+T	B1	220 V			4		444	400	R	400			2.5	10	0.61	OK
TOTAL					2	18	10	10	55924	55416	R+S+T	17200	21600	16616				

QUADRO DE CARGAS

Legenda - TERRÉO	
	Entrada de serviço
	Interruptor simples e Tomada hexagonal a 1,00m do piso
	Lâmpada Led 10 W
	Lâmpada Led 22 W
	Quadro de distribuição
	Tomada alta a 2,00m do piso
	Tomada baixa a 0,40m do piso
	Tomada hexagonal PPCI alta a 2,00m do piso

LEGENDA

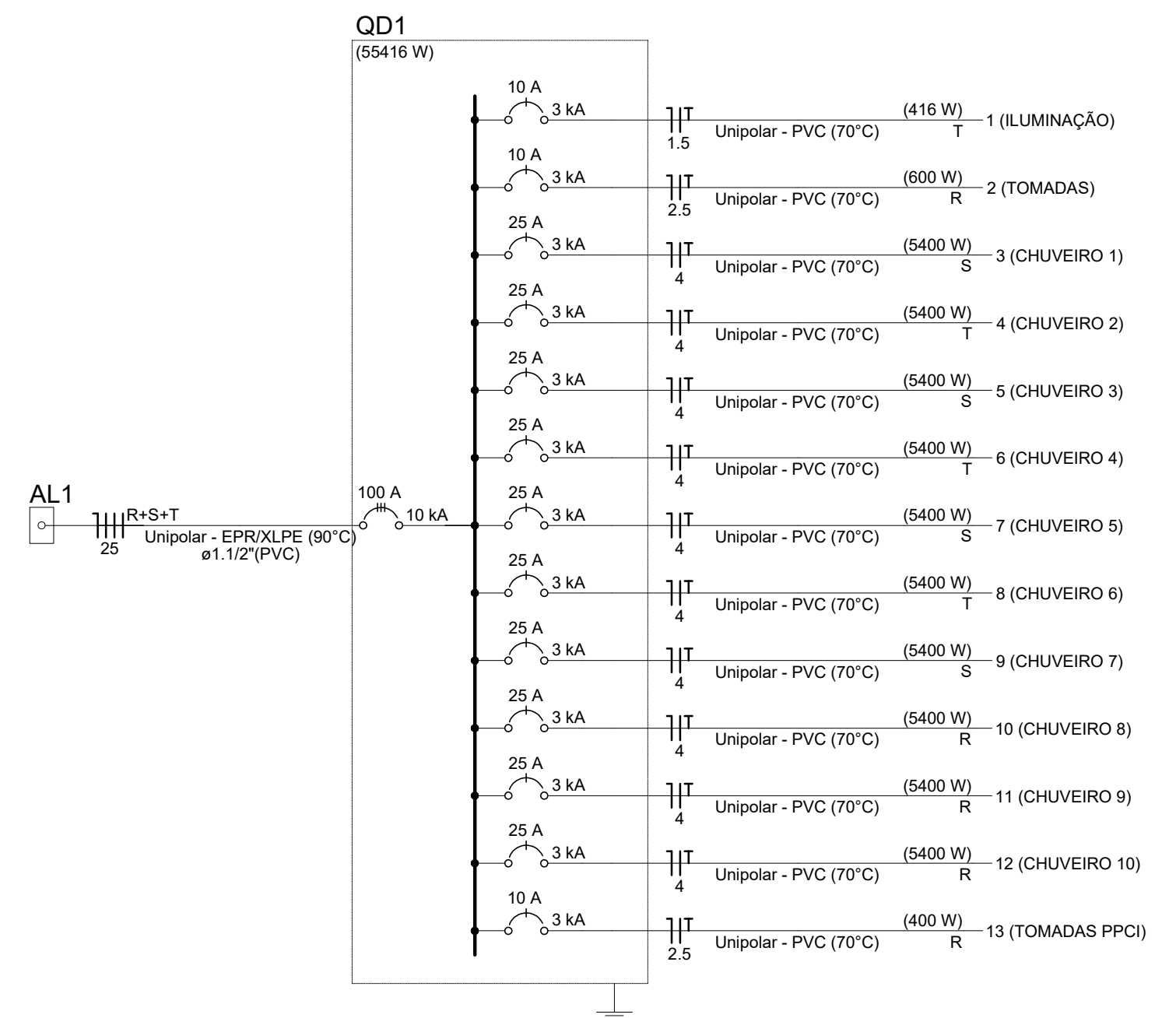
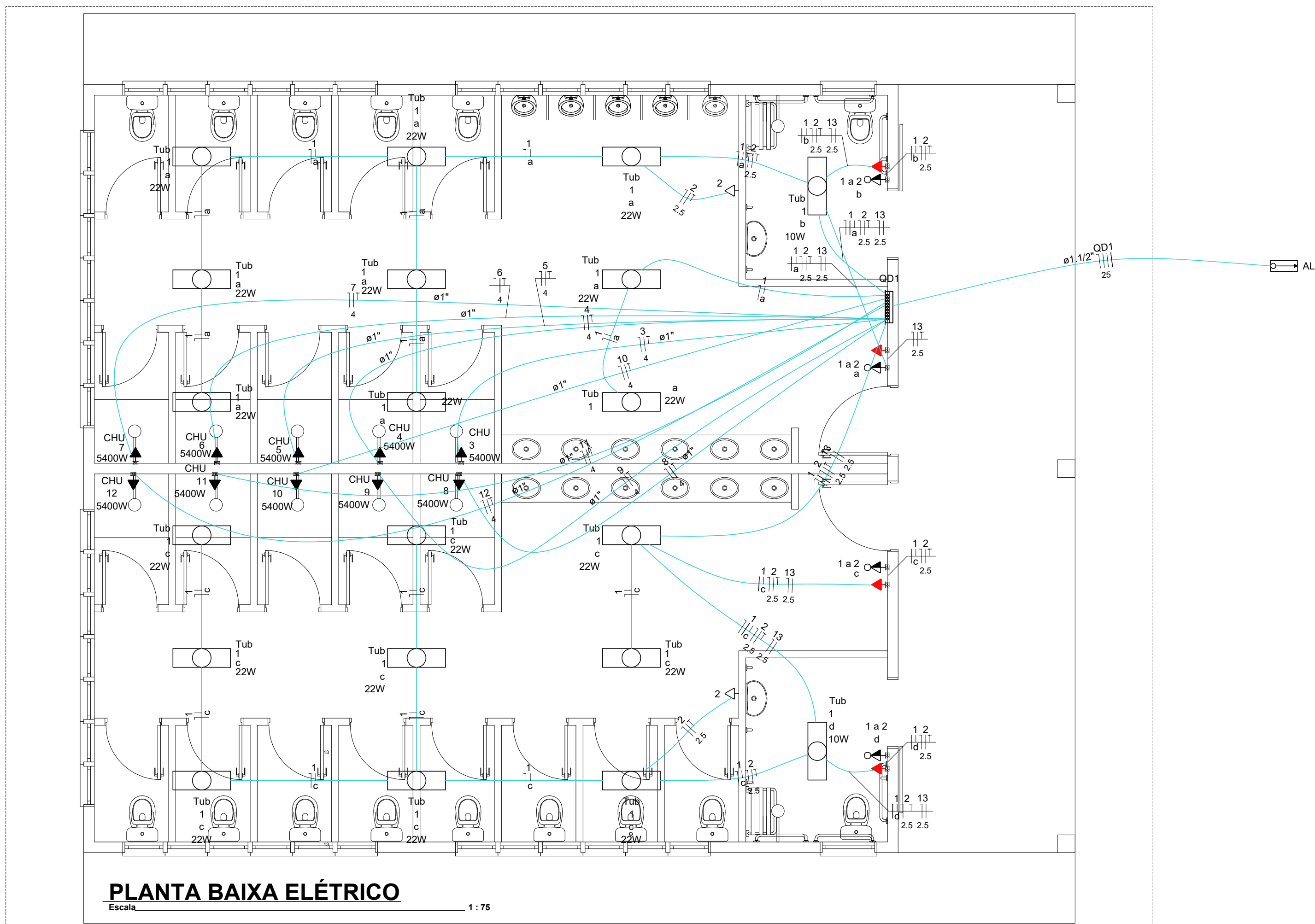


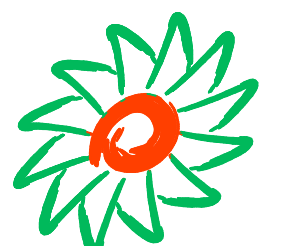
DIAGRAMA UNIFILAR



PLANTA BAIXA ELÉTRICO

Escala: 1:75

Aprovações:



AMMOC

Rua Roberto Trompowski, 68 - 2º andar / Tel: 49 3522-2800 - www.ammoc.org.br - e-mail: ammoc@ammoc.org.br - Joaçaba/SC

PREFEITURA DE VARGEM BONITA

Obra:

CONSTRUÇÃO DOS BANHEIROS DO CTG

Local da Obra:

ESTRADA MUNICIPAL LINHA CORAÇÃO

Conteúdo:

PLANTA BAIXA ELÉTRICO, QUADRO DE CARGAS, DIAGRAMA UNIFILAR

Responsável Técnico:

Ana Júlia U. de Carvalho - Eng. Civil - Crea/SC 105.295-8
 André Brito Dotti - Eng. Civil - Crea/SC 162.237-5
 Denir Narcizo Zulian - Eng. Civil - Crea/SC 50.805-8
 Fábio Zilio Caron - Eng. Civil - Crea/SC 140.642-7
 Lucas F. Balestrin - Eng. Agrônomo - Crea/SC 156.743-7
 Max Mooshammer - Eng. Civil - Crea/SC 139.164-0
 Suellen Karine Cervetin - Eng. Civil - Crea/SC 166.933-0

Quaisquer alterações consulte os responsáveis técnicos:

Assinatura Responsável Técnico: _____ Assinatura Prefeito(a) Municipal: _____

Desenho: Raylanther F. Data: JANEIRO / 2022 Escala: Indicada (s) Área Total: 151,90 m²

ELÉTRICO

ELE ÚNICA