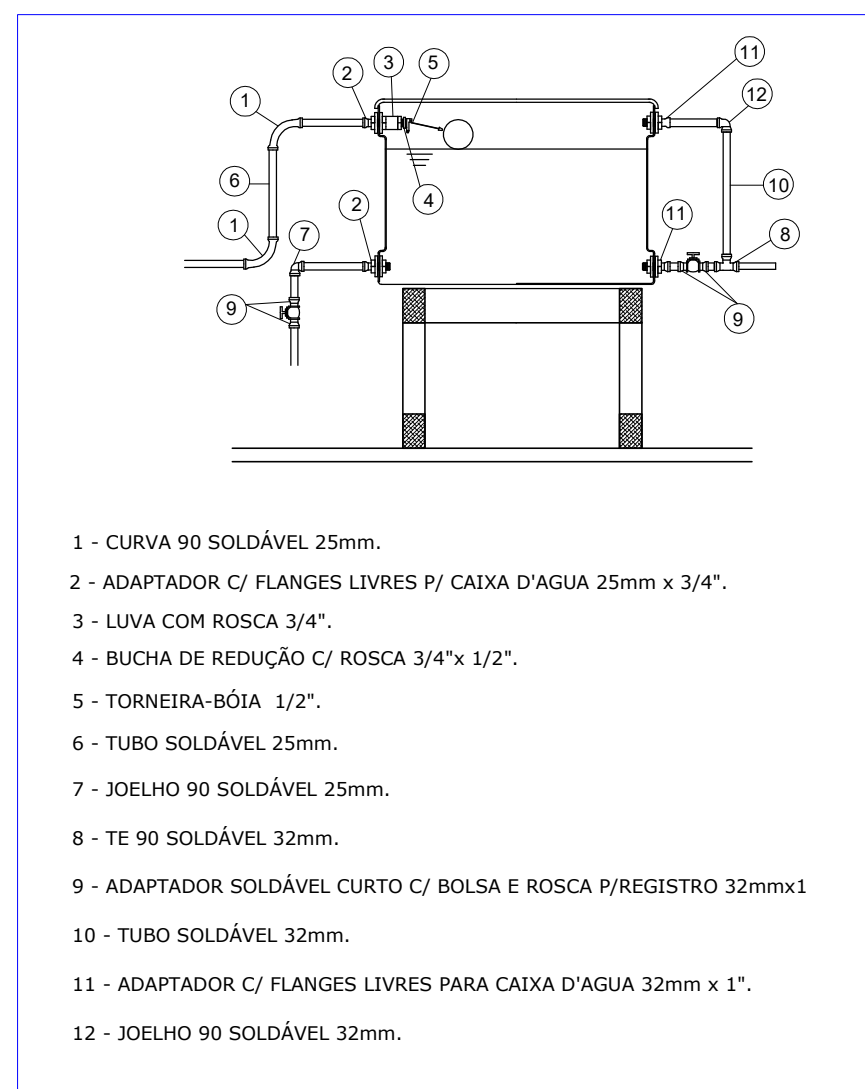


INSTALAÇÃO HIDRÔMETRO PADRÃO CASAN		Tabela A.4 NBR 5626/ NBR 8193	
Projecção - mureta		Valor da vazão máxima (Q _{máx.}) em hidrômetros	
Q máx. m ³ /h	Diâmetro nominal DN	Q máx. m ³ /h	Diâmetro nominal DN
1,5	15 a 20	1,5	15 a 20
3,0	15 a 20	3,0	15 a 20
5,0	20	5,0	20
7,0	25	7,0	25
10,0	25	10,0	25
20,0	40	20,0	40
3,0	50	3,0	50

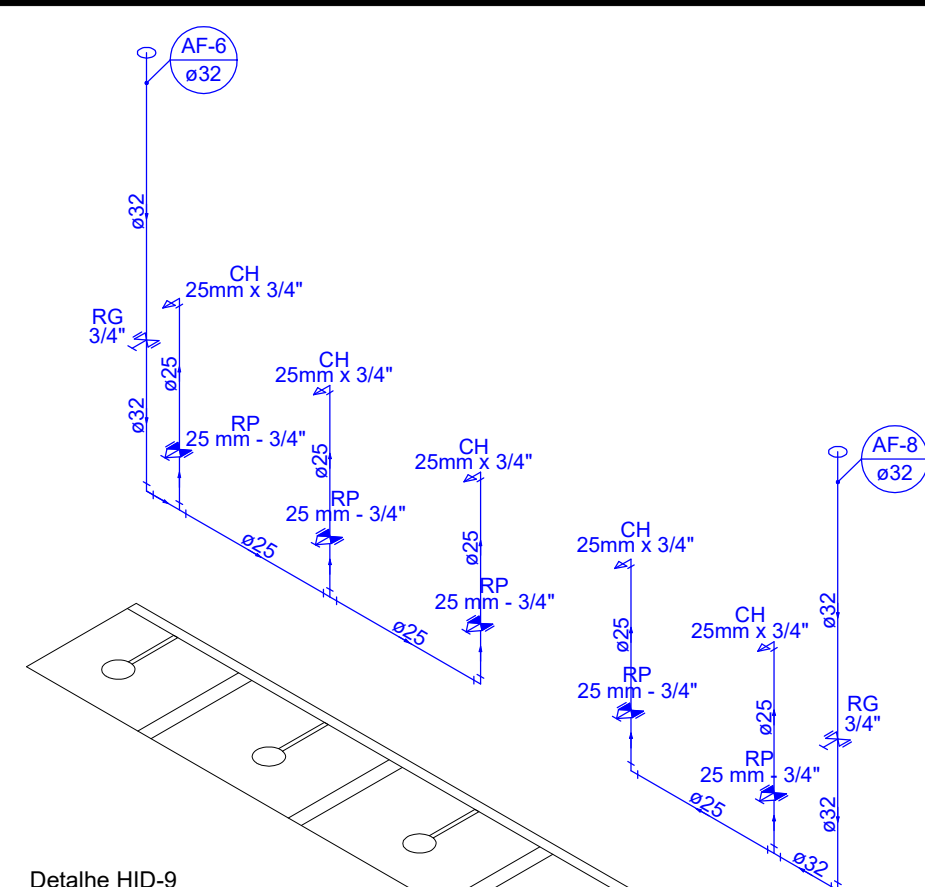
DETALHE DO HIDRÔMETRO

Escala 1:25



- 1 - CURVA 90 SOLDÁVEL 25mm.
- 2 - ADAPTADOR C/ FLANGES LIVRES P/ CAIXA D'AGUA 25mm x 3/4".
- 3 - LUIVA COM ROSCA 3/4".
- 4 - BUCHA DE REDUÇÃO C/ ROSCA 3/4" x 1/2".
- 5 - TORNEIRA-BÓIA 1/2".
- 6 - TUBO SOLDÁVEL 25mm.
- 7 - JOELHO 90 SOLDÁVEL 25mm.
- 8 - TE 90 SOLDÁVEL 32mm.
- 9 - ADAPTADOR SOLDÁVEL CURTO C/ BOLSA E ROSCA P/REGISTRO 32mmx1
- 10 - TUBO SOLDÁVEL 32mm.
- 11 - ADAPTADOR C/ FLANGES LIVRES PARA CAIXA D'AGUA 32mm x 1".
- 12 - JOELHO 90 SOLDÁVEL 32mm.

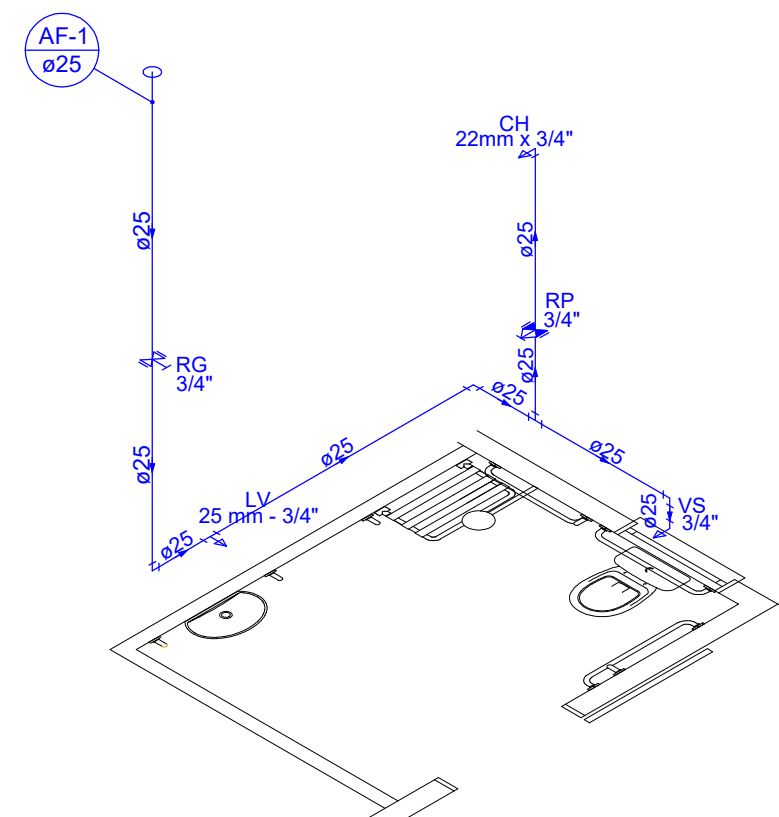
RESERVATÓRIO



Detalhe HID-9
Escala 1:25

DETALHE ISOMÉTRICO CHUVEIROS

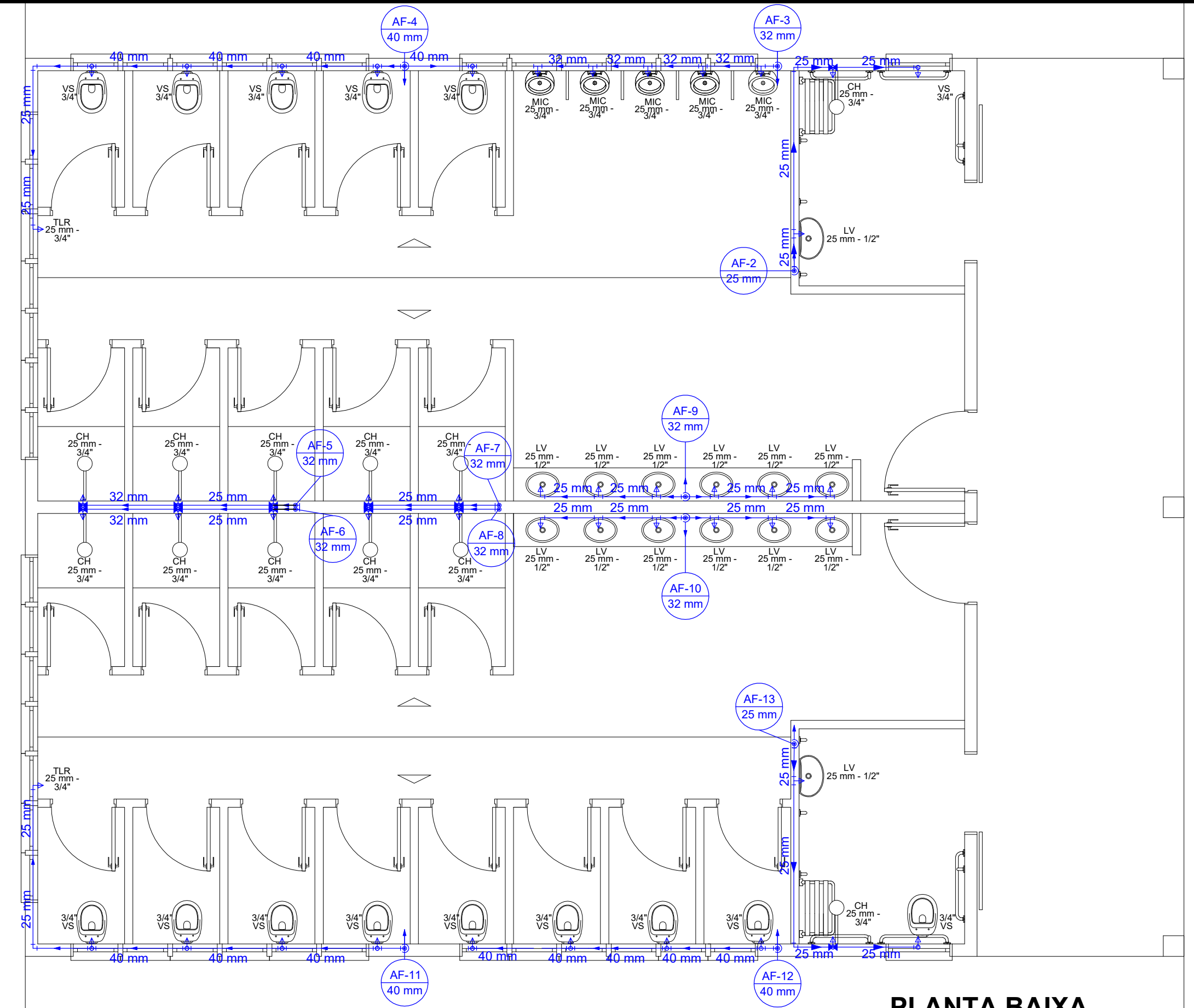
Escala 1:50



Detalhe HID-2
Escala 1:25

DETALHE ISOMÉTRICO BWC PCD

Escala 1:50



PLANTA BAIXA

Escala 1:50

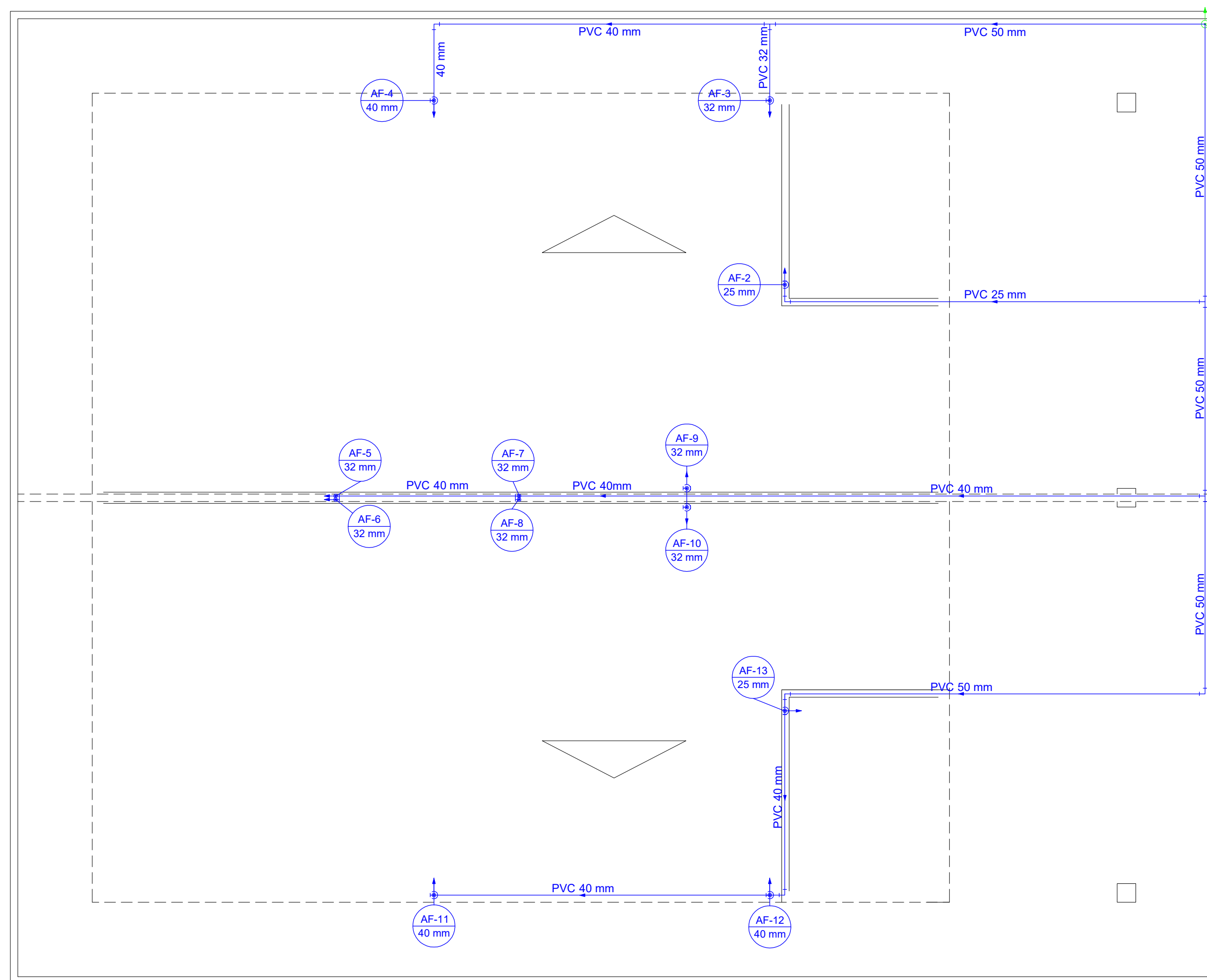
- Tubulação Hidráulica (fria) no teto
- Tubulação Hidráulica (fria) no piso
- CP Caixa de Passagem
- AF Coluna de Água Fria
- AP Descida de Água Pluvial

NOTA
Toda tubulação deverá ser embutida na parede não podendo ter saída pelo piso.

OBSERVAÇÕES:

- Sifonar todas as saídas das pias, lavatórios, tanque de lavar roupas e máquinas de lavar.
- Utilizar conexões azuis com bucha latão para acoplamento com peças metálicas como: Registros, torneiras, válvulas, hastas de Chuveiro.

LEGENDA



PLANTA DE COBERTURA

Escala 1:50

Aprovações:



Rua Roberto Trompowski, 68 - 2º andar / Tel: 49 3522-2800 - www.ammoc.org.br - e-mail: ammoc@ammoc.org.br - Joaçaba/SC

PREFEITURA DE VARGEM BONITA

Obra:

CONSTRUÇÃO DOS BANHEIROS CTG VARGEM BONITA

Local da Obra:

ESTRADA MUNICIPAL LINHA CORAÇÃO - VARGEM BONITA - SC

Conteúdo:

PLANTA BAIXA - ISOMÉTRICO - DETALHES CONSTRUTIVOS

Responsável Técnico:

Ana Júlia U. de Carvalho - Eng. Civil - Crea/SC 105.295-8
 André Brito Dotti - Eng. Civil - Crea/SC 162.237-5
 Denir Narcizo Zulian - Eng. Civil - Crea/SC 50.805-8
 Fábio Zilio Caron - Eng. Civil - Crea/SC 140.642-7
 Lucas F. Batestrin - Eng. Agrônomo - Crea/SC 156.743-7
 Max Mooshammer - Eng. Civil - Crea/SC 139.164-0
 Suellen Karine Cervelin - Eng. Civil - Crea/SC 166.933-0

HID ÚNICA

Quaisquer alterações consulte os responsáveis técnicos:

Assinatura Responsável Técnico Assinatura Prefeito(a) Municipal

Desenho: Raylanther F. Data: JANEIRO / 2022 Escala: Indicada (s) Área Total: 151,90 m²