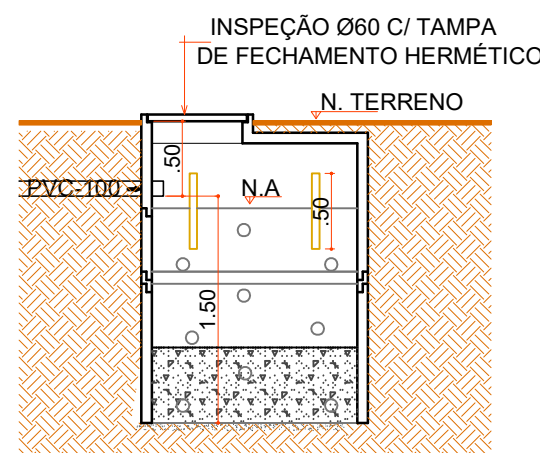


SUMIDOURO

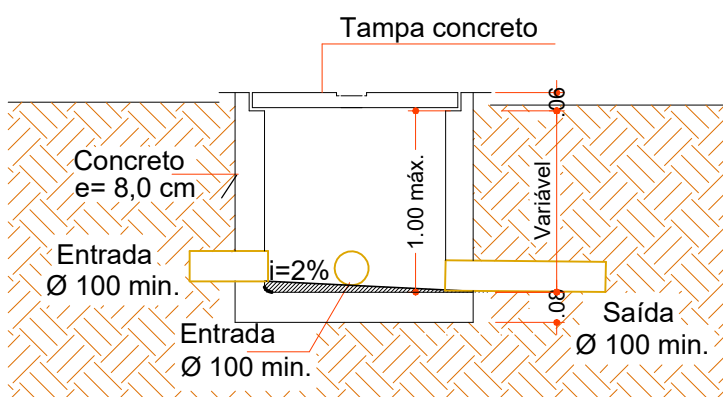
FÓRMULA :
 $V = \pi \cdot r^2 \cdot h$
 $V = 3.14 \times 0.75^2 \times 1.50$ Volume Calculado = 2.000 L
 $V = 3.14 \times 0.56 \times 1.50$ Volume Adotado = 2.637 L
 $V = 2.637$ L



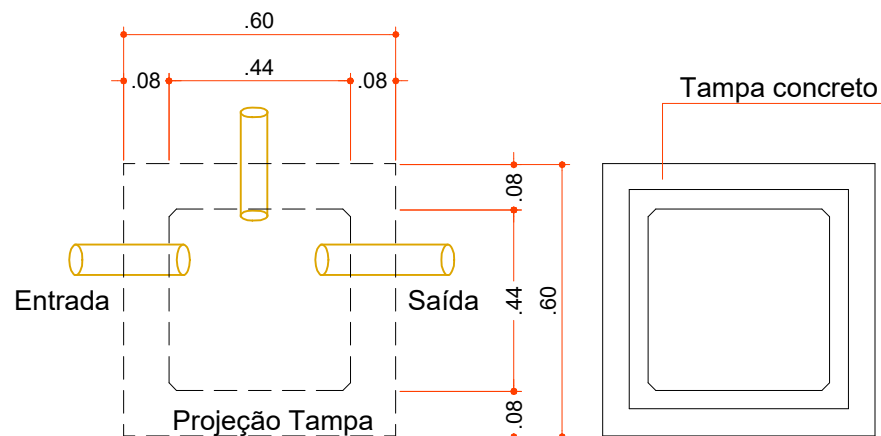
DIMENSIONAMENTO DO SISTEMA SUMIDOURO
 VOLUME EM LITROS (V)
 $A = V(N.C)$
 V = VOLUME EM LITROS
 N = NÚMERO DE CONTRIBUINTES = 1000
 C = CONTRIBUIÇÃO DE DESPEJOS (LITROS/PESSOA x DIA) = 2
 CI = COEFICIENTE DE INFILTRAÇÃO DO SOLO = 50
 VOLUME CALCULADO => $V = (6 \times 100) \times 2 = 2000$ LT
 VOLUME ADOPTADO = 2000 LT
 DIMENSIONAMENTO DE ACORDO COM A NBR 7229/93 E 13969

DETALHE SUMIDOURO

Escala 1:50



CORTE AA

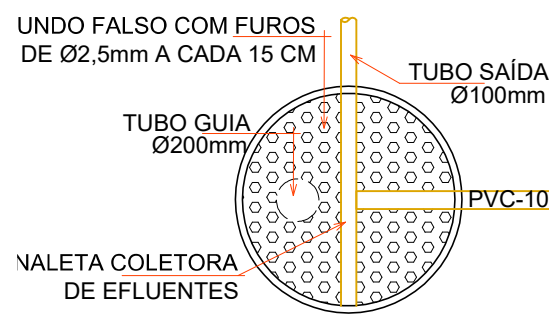


PLANTA

TAMPA

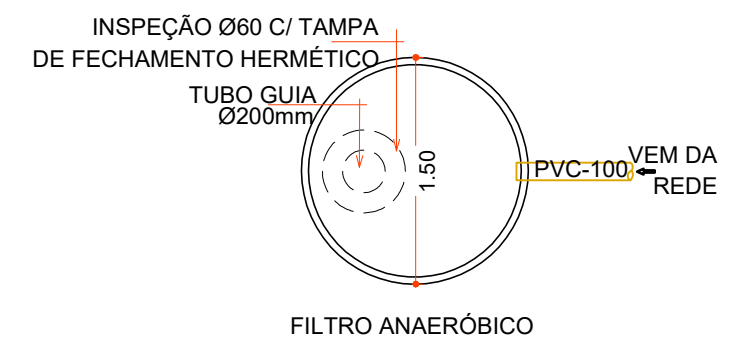
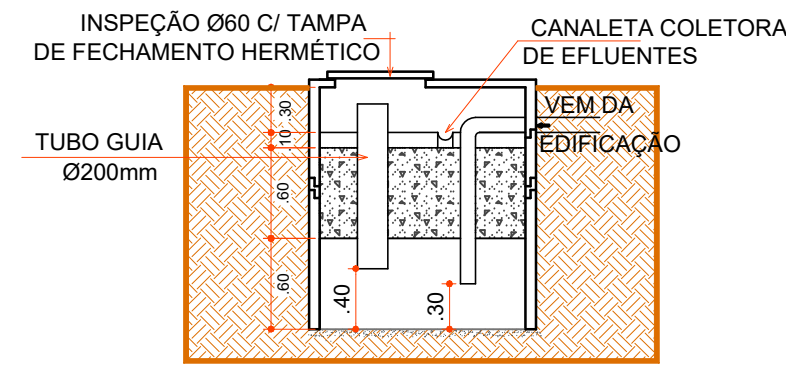
DETALHE CAIXA DE INSPEÇÃO

Escala 1:25

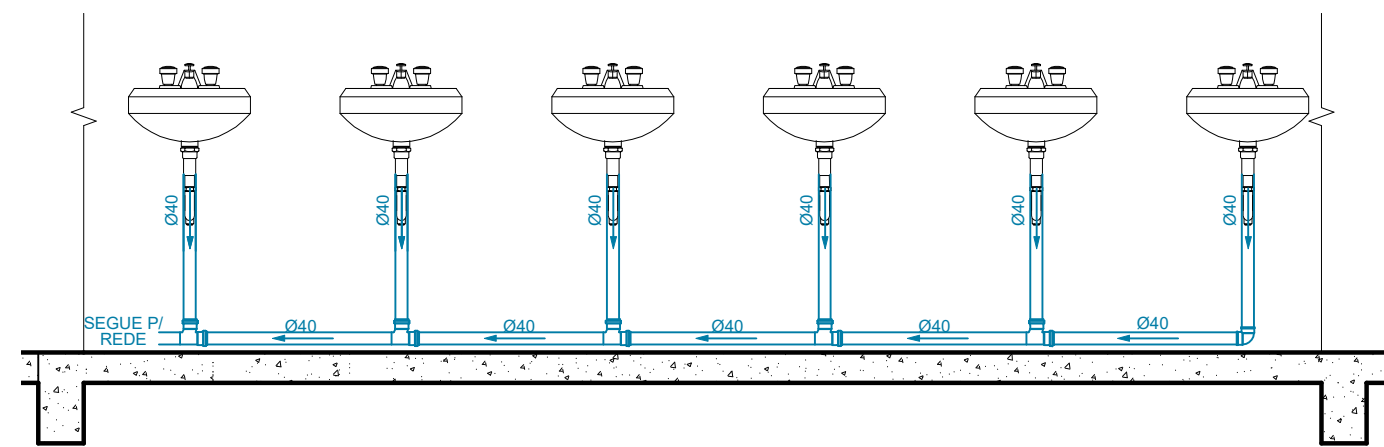


DETALHE FILTRO ANAERÓBICO

Escala 1:50

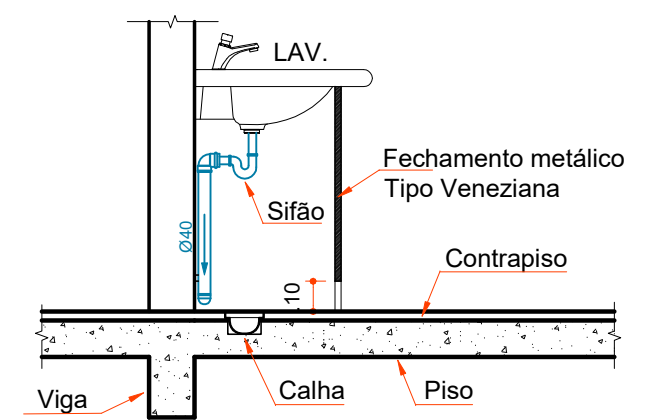


FILTRO ANAERÓBICO



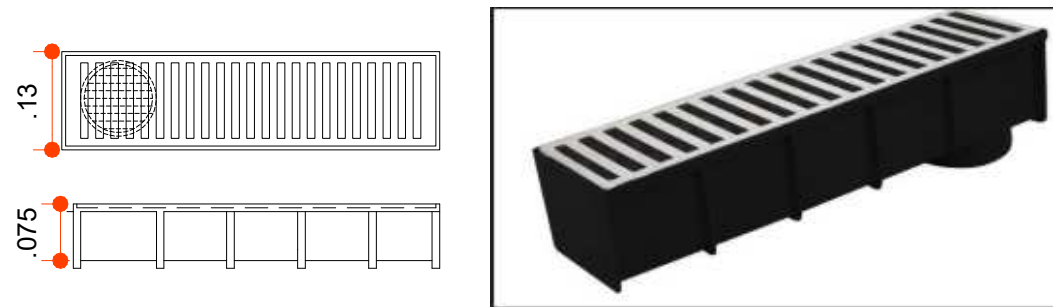
DETALHE CONEXÕES LAVATÓRIO

Escala 1:50



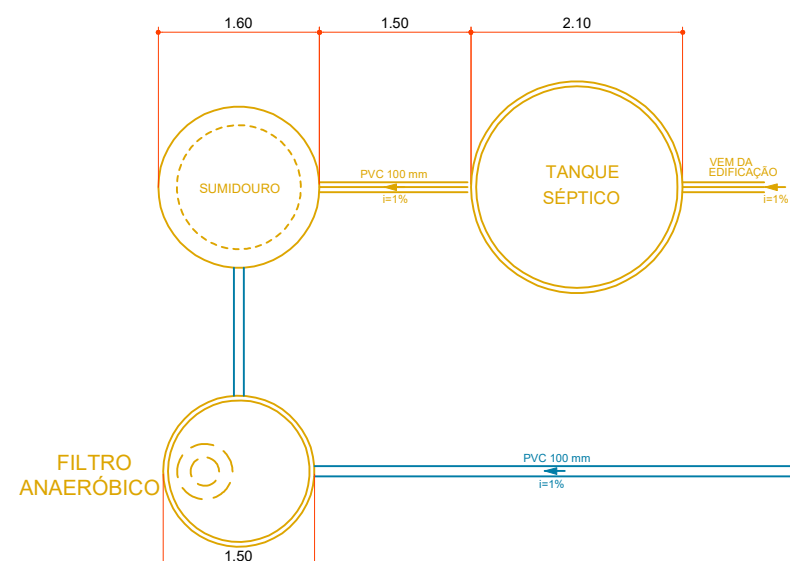
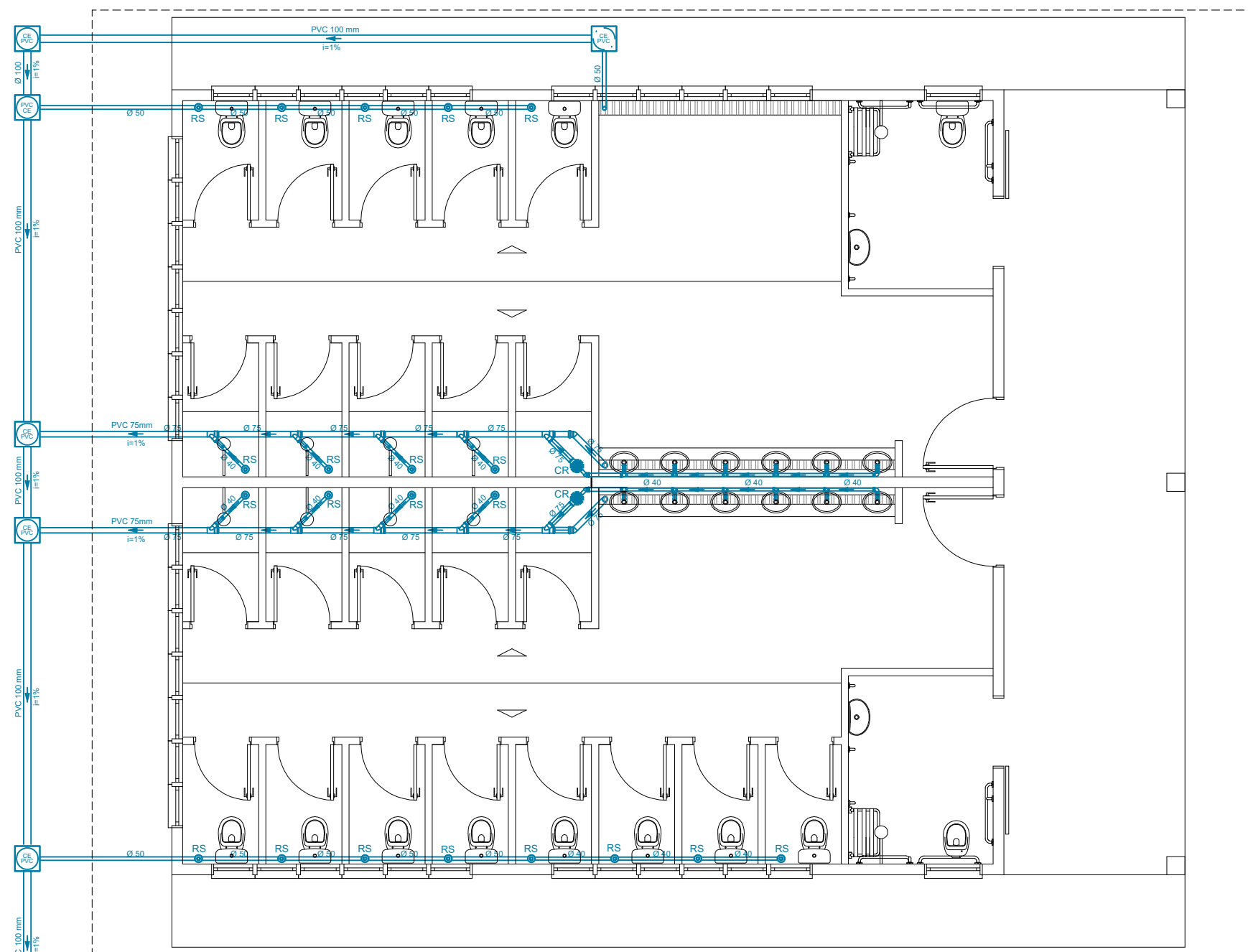
DETALHE CALHA COLETORA

Escala 1:50



- Caixa coletora
- Tubulação de esgoto
- Ralo Seco
- Caixa Sifonada c/ Ralo
- Caixa de Inspeção

LEGENDA





ammoc
 Associação dos Municípios do Meio Oeste Catarinense

Rua Roberto Trompowski, 68 - 2º andar / Tel: 49 3522-2800 - www.ammoc.org.br - e-mail: ammoc@ammoc.org.br - Joaçaba/SC

PREFEITURA DE VARGEM BONITA

Obra: **CONSTRUÇÃO DOS BANHEIROS CTG VARGEM BONITA**

Local da Obra:
ESTRADA MUNICIPAL LINHA CORAÇÃO - VARGEM BONITA - SC

Conteúdo:
PLANTA BAIXA - ISOMÉTRICO - DETALHES CONSTRUTIVOS

Responsável Técnico:
 Ana Júlia U. de Carvalho - Eng. Civil - Crea/SC 105.295-8
 André Brito Dotti - Eng. Civil - Crea/SC 162.237-5
 Denir Narcizo Zúlian - Eng. Civil - Crea/SC 50.805-8
 Fábio Zilio Caron - Eng. Civil - Crea/SC 140.642-7
 Lucas F. Balestrin - Eng. Agrônomo - Crea/SC 156.743-7
 Max Mooshammer - Eng. Civil - Crea/SC 139.164-0
 Suellen Karine Cervetin - Eng. Civil - Crea/SC 166.933-0

**SAN
02/02**

Quaisquer alterações consulte os responsáveis técnicos:

Assinatura Responsável Técnico	Assinatura Prefeito(a) Municipal

Desenho:	Data:	Escala:	Área Total:
Raylanther Fav.	JANEIRO / 2022	Indicada (s)	151,90 m ²

SANITÁRIO