

MEMORIAL DESCRITIVO

PROJETO ELÉTRICO

ILUMINAÇÃO PÚBLICA LED – RUAS DO MUNICÍPIO DE VARGEM BONITA/SC

CLIENTE: MUNICÍPIO DE VARGEM BONITA

LOCAL: VARGEM BONITA – SC

TIPO: MEMORIAL DESCRITIVO

DOCUMENTO: ELETRICO_190513_R00

Município de Vargem Bonita

CNPJ.: 95.996.187/0001-31

Eng^a. Eletricista Querli Cristina Popp

CREA/SC 122950-1

Ouro, fevereiro de 2023.

INDICE

| | |
|---|----|
| GENERALIDADES | 3 |
| 1.1. DEFINIÇÕES..... | 3 |
| 2. SERVIÇOS PRELIMINARES E GERAIS | 3 |
| 2.1. SERVIÇOS TÉCNICOS..... | 3 |
| 2.2. CANTEIRO E INSTALAÇÕES PROVISÓRIAS | 3 |
| 2.3. MÁQUINAS E FERRAMENTAS..... | 3 |
| 2.4. LIMPEZA DA OBRA..... | 3 |
| 2.5. DISPOSITIVOS DE PROTEÇÃO E SEGURANÇA | 3 |
| 3. DESCRIÇÃO E LOCAL DOS SERVIÇOS | 4 |
| 3.1. OBJETO | 4 |
| 3.2. OBJETIVO..... | 4 |
| 3.3. ESCOPO DE FORNECIMENTO..... | 4 |
| 3.3.1. ILUMINAÇÃO: LUMINÁRIAS LED..... | 5 |
| • Referência - Luminárias LED 150W: | 5 |
| • Condutor Luminárias | 6 |
| 3.3.2. INSTALAÇÃO DAS LUMINÁRIAS LED..... | 7 |
| • Detalhes da instalação: | 8 |
| 3.3.3. LAUDOS, ENSAIOS E GARANTIAS. | 9 |
| • Garantia da Luminária | 10 |
| 3.3.4. COMPLEMENTAÇÃO..... | 10 |
| 4. NORMAS TÉCNICAS | 10 |
| 4.1. REFERÊNCIAS GERAIS..... | 10 |
| 4.2. ENSAIO, INSPEÇÕES, TESTES E LIMPEZA FINAL..... | 11 |
| 4.2.1. TESTES E INSPEÇÕES..... | 11 |
| 4.2.2. LIMPEZA FINAL..... | 12 |
| 5. RECEBIMENTO..... | 12 |
| 6. PLANILHA DE SUBSTITUIÇÃO / INSTALAÇÃO | 13 |
| 7. LISTA DE MATERIAIS | 15 |

GENERALIDADES

1.1. DEFINIÇÕES

Nesta especificação, os termos a seguir terão o seguinte significado:

CONTRATANTE: Refere-se ao Município de Vargem Bonita, proprietária dos serviços objeto deste projeto.

FISCALIZAÇÃO: Refere-se à Município de Vargem Bonita, ou representante por ela designada, para fiscalização da execução/montagem, ensaios e instalação dos elementos, aqui descritos.

CONTRATADA: Refere-se à empresa contratada para a execução dos serviços.

2. SERVIÇOS PRELIMINARES E GERAIS

2.1. SERVIÇOS TÉCNICOS

A empresa CONTRATADA desenvolverá a execução de todos os trabalhos, sendo os mesmos acompanhados por Engenheiro Técnico responsável.

2.2. CANTEIRO E INSTALAÇÕES PROVISÓRIAS

Não será necessário implantar canteiro de obra, entretanto deve ser afixado placas de identificação da obra e empresa responsável pelos trabalhos.

2.3. MÁQUINAS E FERRAMENTAS

Será fornecido pela empresa executora todos os equipamentos e ferramentas adequadas de modo a garantir o bom desempenho da obra.

2.4. LIMPEZA DA OBRA

Após o término dos trabalhos deverá ser executada limpeza final da obra.

2.5. DISPOSITIVOS DE PROTEÇÃO E SEGURANÇA

A obra deverá estar suprida de todos os materiais e equipamentos necessários para garantir a segurança dos operários da empresa CONTRATADA e terceiros envolvidos, como também a segurança de qualquer outra pessoa que estiver no

ambiente de trabalho. Deverão ser seguidas todas as normas e procedimentos internos de segurança exigidas pela CONTRATANTE.

3. DESCRIÇÃO E LOCAL DOS SERVIÇOS

O referido projeto com finalidade de eficiência energética da iluminação pública das Ruas do Município de Vargem Bonita/SC. Serão substituídas as luminárias atuais de 70W, 80W, 150W, 250W e 400W, por luminárias de alta eficiência tipo LED de 150W. O projeto é de responsabilidade do Município de Vargem Bonita, onde serão substituídas/instaladas 249 luminárias de baixa eficiência por 249 luminárias LED de alta eficiência, discriminadas as potências conforme projetos em anexo.

3.1. OBJETO

O presente memorial descritivo compreende a descrição da execução do projeto de eficiência energética do sistema de iluminação pública com a substituição da iluminação existente por luminárias a LED na ruas do Município de Vargem Bonita/SC.

3.2. OBJETIVO

Os termos e condições aqui contidos fornecem as instruções nas quais a empresa CONTRATADA deverá se basear, para cotar, fornecer, instalar e readequar, quando for o caso, o sistema de iluminação pública, conforme indicado no desenho que compõem o projeto.

3.3. ESCOPO DE FORNECIMENTO

Farão parte do fornecimento da CONTRATADA os seguintes serviços:

- Fornecimento de materiais, montagem e instalação de todos os equipamentos e materiais, necessários para o perfeito funcionamento do sistema iluminação pública com luminárias a LED nas ruas descritas na planilha em anexo, localizadas no Município de Vargem Bonita/SC, bem como os complementos e acessórios, mesmo quando não claramente especificados, mas necessários para o seu perfeito funcionamento;

As descrições abaixo visam dar subsídios para uma instalação técnica adequada e segura do sistema de Iluminação, independentemente da marca, contudo que todos os materiais estejam de acordo com as padronizações/aprovações da Celesc.

3.3.1. ILUMINAÇÃO: LUMINÁRIAS LED

- **Referência - Luminárias LED 150W:**

Foi projetado a substituição de 249 luminárias de baixa eficiência por 249 luminárias LED de 150W de alta eficiência.

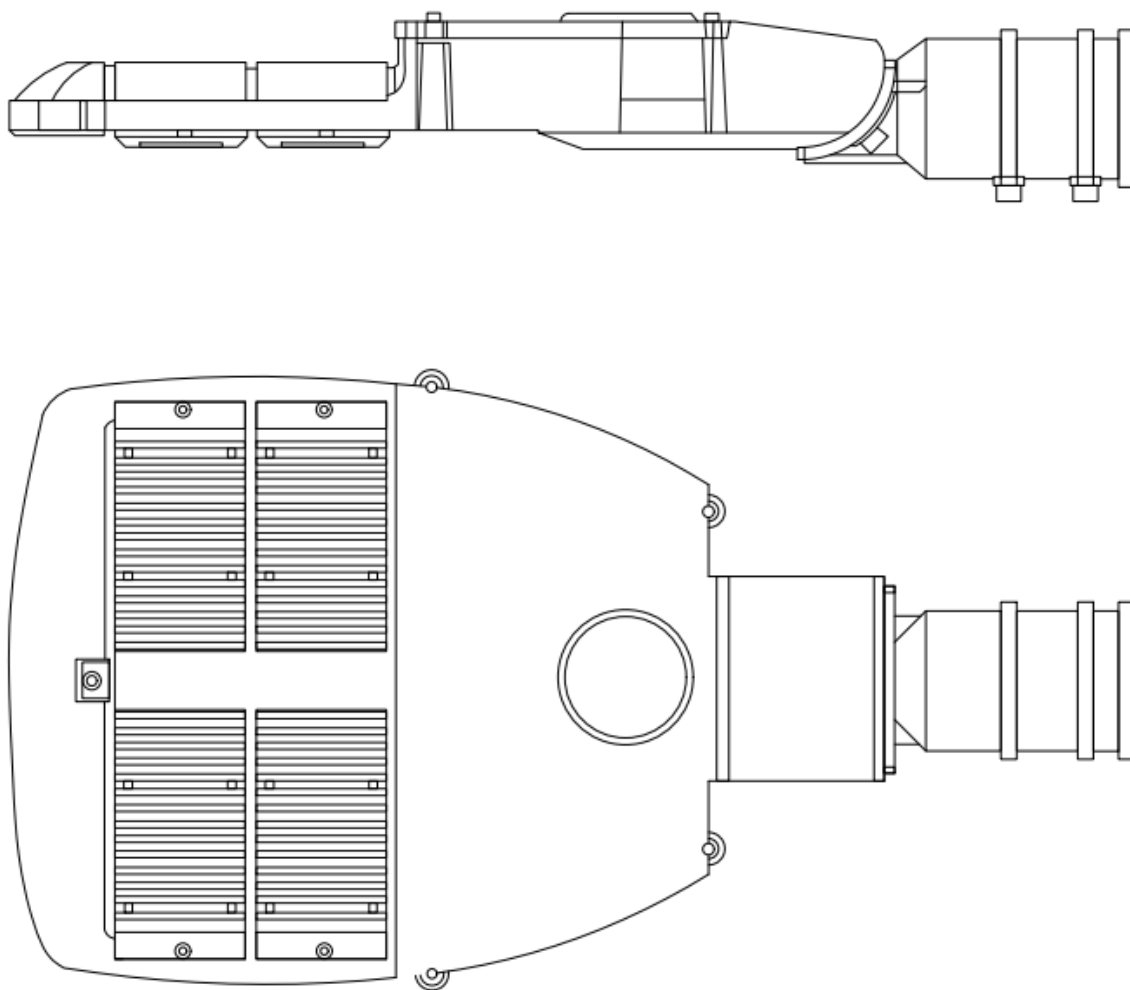


Figura 1 – Layout da Luminária LED 150W – Imagem Ilustrativa

Características Mecânica, elétrica e Fotométrica:

- ✓ Potência Nominal 150 W
- ✓ Fluxo Luminoso ($\pm 10\%$) 21.750 lm
- ✓ Eficiência da Luminária ($\pm 10\%$) 145 lm/W
- ✓ Tensão de Alimentação Nominal 100~277 VAC
- ✓ Corrente de Alimentação Nominal
- ✓ 220VCA - 0,68 A
- ✓ Frequência Nominal 50/60Hz
- ✓ Classificação Fotométrica Tipo II Curta Limitada*

-
- ✓ Índice de Reprodução de Cores >80
 - ✓ Temperatura de Cor Padrão 5.000 K (± 275 K)
 - ✓ Fator de Potência >0,98
 - ✓ Grau de Proteção IP 66
 - ✓ Distorção Harmônica Total (THD) < 10%
 - ✓ Grau de Impacto IK 08
 - ✓ Proteção Contra Surto 10kV / 12KA
 - ✓ Condição de Operação Altitude: Até 1500m / UR: até 100% / Temp. ambiente: -30°C~50°C
 - ✓ (Temperatura média do ar ambiente, num período de 24h, não superior a + 35°C)
 - ✓ Origem de Fabricação Brasil
 - ✓ Fabricante Optimus Technology
 - ✓ Vida Útil do LED 50.000h
 - ✓ Garantia do Produto 5 anos
 - ✓ Classificação de Proteção Classe 1
 - ✓ Validade para Armazenamento Indeterminada
 - ✓ Características do LED
 - ✓ Faixa de Tensão Nominal 25 VCC
 - ✓ Corrente Nominal 0,100 A

Características Construtivas:

- ✓ Material do Corpo Liga de Alumínio Injetado
- ✓ Material da Lente Lente PMMA
- ✓ Instalação Encaixe para poste ou braço de 48 mm à 60,3 mm
- ✓ Massa da Luminária 4,9 kg 4,9 kg 5,6 kg 5,6 kg 6,55 kg
- ✓ Área da Força do Vento S=0,032 m² S=0,035 m² S=0,038 m²
- ✓ Torque de Aplicação nos Parafusos 15 N.m / 1,5 kgf

“Não é permitida a instalação de lâmpadas LED com dispositivo de controle integrado e/ou rosca tipo Edson (E-27, E-40 e etc.) diretamente no receptáculo das luminárias públicas convencionais, sejam estas integradas ou de qualquer outro tipo”.

- **Condutor Luminárias**

Os condutores a serem empregados serão de cobre tipo pirastic isolamento em PVC 750V. As emendas deverão ser bem apertadas e devidamente isoladas. A bitola mínima do condutor será de 2,5mm². Todos os condutores a serem utilizados nestas instalações, deverão ter cores determinadas conforme padronização, para que se tenha uma exata orientação dos circuitos.

Fase (RST) – Preta, Branca ou Cinza, Vermelha,

Neutro - Azul claro

Terra – Verde

Este padrão de cores confere com as normas da ABNT.

3.3.2. INSTALAÇÃO DAS LUMINÁRIAS LED

Conforme exigências da Concessionária (Normativa E-313.0044 - Celesc), para instalação de luminárias LED na rede de distribuição da Celesc Distribuição S.A. é necessário que o fabricante apresente os relatórios de ensaios com as seguintes informações abaixo listadas:

- a) Marca e modelo do LED utilizado;
- b) Marca e modelo da luminária;
- c) Marca e modelo do controlador;
- d) Tensão nominal em Volts (V);
- e) Potência total do circuito para tensão de 220 V., expressa em Watt (W), que deve estar em conformidade com a norma ABNT NBR 16026;
- f) Corrente de alimentação, em Amper (A), que deve estar em conformidade com a norma ABNT NBR 16026;
- g) Perdas do controlador, expressa em Watt (W);
- h) Emissão de corrente harmônica do controlador, que deve estar em conformidade com a norma IEC 61000-3-2;
- i) Fator de potência (Fp) do circuito, deve ser $\geq 0,92$, conforme ABNT NBR 16026.

Os relatórios de ensaios para a comprovação das informações solicitadas nos subitens d) até i), devem ser emitidos por laboratório reconhecido e devem ser enviados à Celesc Distribuição S.A. para avaliação da conformidade.

O dispositivo de controle do módulo LED deve ser embutido na luminária. As luminárias LED devem ser instaladas nos braços de iluminação pública de acordo com projeto da via.

O peso máximo da luminária completa não pode ultrapassar 12,5 kg.
CÓDIGO: E-313.0044 FL. 21/24 PADRONIZAÇÃO APROVAÇÃO
ELABORAÇÃO VISTO DVCI RES. DDI Nº 102/2014 - 10/09/2014 DVEN
DPEP.

A conformidade da luminária LED com as normas ABNT, IEC, CISPR e ANSI aplicáveis, inclusive portarias e regulamentos promulgados pelo INMETRO, é de total responsabilidade do poder público municipal detentor dos ativos de iluminação pública.

• **Detalhes da instalação:**

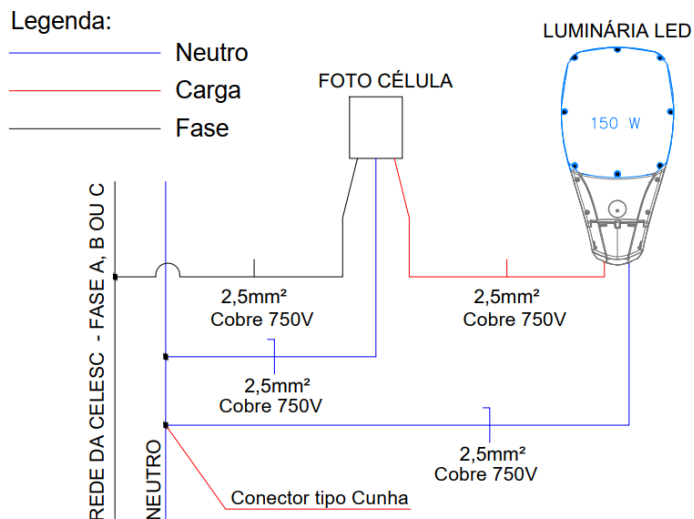


Figura 2 – Detalhe Diagrama de ligação Rele Fotoelétrico

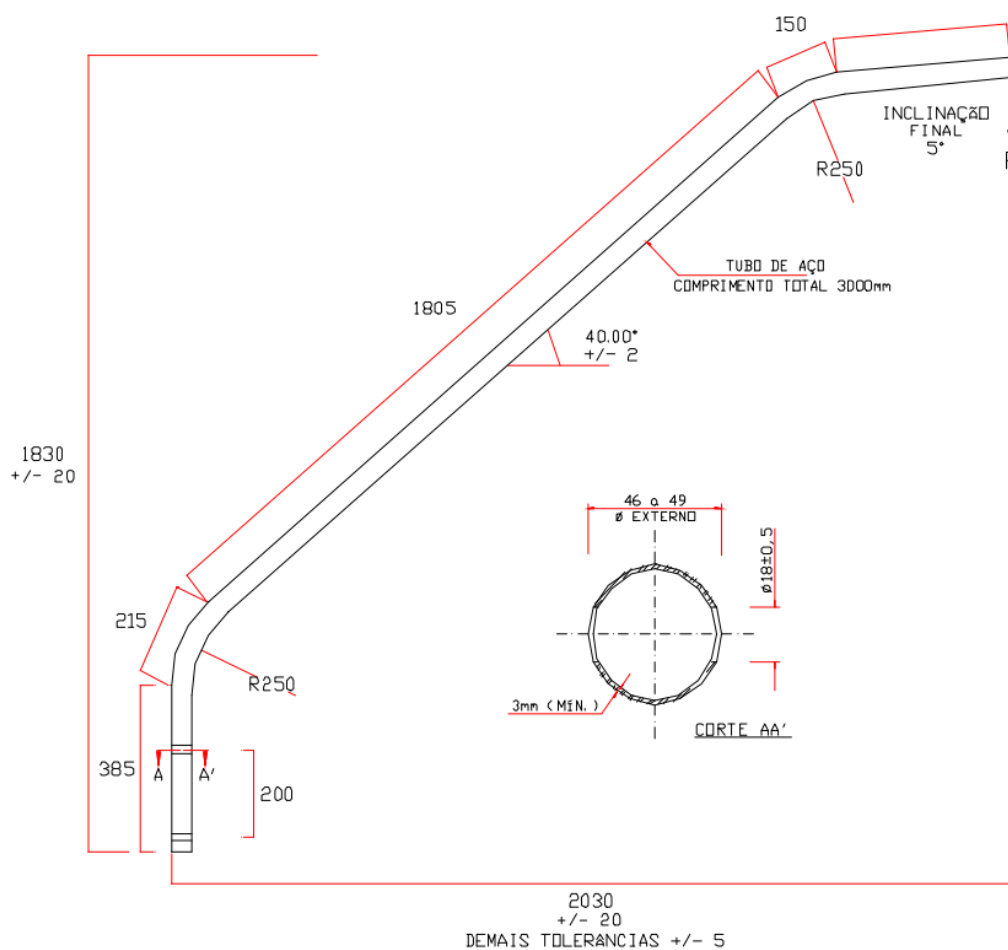


Figura 7 – Detalhe do Braço existente ou à instalar na Luminária de 150W LED.

3.3.3. LAUDOS, ENSAIOS E GARANTIAS.

A empresa executora dos serviços descritos, deverá apresentar o atestado de Capacidade Técnica emitido por pessoa jurídica de direito público ou Privado, se privado o mesmo deverá ter assinatura do responsável com firma reconhecida, comprovando que a licitante realizou fornecimento compatível com o objeto da presente licitação. Informações mínimas no atestado: nome da pessoa jurídica que forneceu o atestado, com identificação da pessoa/cargo que assinou o documento; identificação do objeto; local e data.

O proponente deverá apresentar na entrega das luminárias os seguintes Ensaio de Laboratório credenciados no INMETRO:

- Relatório de ensaio Fotométrico: Potência, Fator de Potência, Eficiência energética, Fluxo luminoso, Índice de Reprodução de Cor (IRC), Temperatura de Cor (TCC), conforme recomendação da LM79;
- Relatório de ensaio de resistência a poeira e umidade (do conjunto da luminária), conforme ABNT NBR IEC 60598:2010.
- Relatório de ensaio Distorção harmônica total THD, Norma IEC 61000-3-2: 2014;
- Relatório de ensaio contra impactos mecânicos, conforme IEC 62262:2002;
- Resistência de Isolamento e Rigidez Dielétrica, conforme a ABNT NBR IEC 60598-1:2010;
- Relatório de ensaio de Proteção Contra Choque Elétrico, conforme Norma ABNT NBR IEC 60598-1:2010;
- Relatório de ensaio de vibração, conforme ABNT Norma ABNT NBR IEC 60598-1:2010;
- Relatório de ensaio resistência a Força do Vento, conforme Norma ABNT NBR 15129:2012;
- Relatório de ensaio de Marcação, conforme ABNT Norma ABNT NBR IEC 60598-1:2010;
- Relatório de ensaio de Corrente de fuga, conforme ABNT Norma ABNT NBR IEC 60598-1:2010;
- Ensaio Fiação interna e externa conforme ABNT NBR 15.129;
- Ensaio de resistência ao torque de parafusos e conexões conforme ABNT NBR IEC 60598-1
- A vida útil do Led deverá ser comprovada através de certificação LM-80, acompanhada com tradução juramentada;
- Prospecto e/ou folder da luminária ofertada;

- **Garantia da Luminária**

Apresentar Declaração de garantia das luminárias LED ofertadas pelo prazo mínimo de 5 (cinco) anos, inclusive do Sistema integrado ao corpo da luminária para acionamento e desligamento automático em função da luminosidade ambiente, expedida e assinada pelo Fabricante da Luminária.

3.3.4. COMPLEMENTAÇÃO

- **Material:** todo o material necessário para a instalação dos equipamentos deverá ser fornecido pelo prestador do serviço (CONTRATADA) juntamente com todas e quaisquer ferramentas que se façam necessárias para a realização do serviço.

- **Instalação eletromecânica:** cabe ao CONTRATADO realizar a instalação elétrica de alimentação de todos os postes ornamentais e postes de concreto, Os cabos de alimentação dos postes ornamentais devem ser com isolamento 1 kV e dos postes de concreto deverá ser de forma aérea com cabo de alumínio multiplexado, conforme especificado no projeto em anexo.

- **Mão de obra para instalação:** é de total responsabilidade da CONTRATADA utilização de funcionários com registro em CTPS. Os funcionários deverão possuir ferramentas em quantidade adequada para a correta instalação. Também é de responsabilidade da CONTRATADA o fornecimento de todos os equipamentos de segurança, chamados EPI's e EPC's, que devem ser OBRIGATORIAMENTE e devidamente utilizados por TODOS os seus funcionários bem como é necessária a utilização de andaimes, cordas de segurança, escadas, capacetes, cadeirinhas.

Os itens acima confirmam a correta execução do trabalho, qualquer item excluído ou não concordante nas descrições acima, deve ser indicado e comunicado, com devido motivo e razão, em documento FORMAL, assinado na entrega, com data e recebido.

4. NORMAS TÉCNICAS

4.1. REFERÊNCIAS GERAIS

Para o projeto, montagem dos equipamentos e seus acessórios, bem como toda a terminologia adotada, serão seguidas as prescrições das publicações das seguintes normas:

- Portaria n.º. 3 532 - Ministério da Saúde de 28.08.1998.
- ABNT – Associação Brasileira de Normas Técnicas:
 - NBR 5101:2012 – “Iluminação Pública - Procedimentos”;

-
- IEC 61000-3-2 - Electromagnetic (EMC). Limits for harmonic current emissions);
 - IEC TS 62504:2013;
 - NBR 15129:2012 - Luminárias para Iluminação Pública – Requisitos particulares;
 - NBR 5101:2012 - Iluminação pública;
 - NBR IEC 61347-2-13:2012 - Dispositivo de controle da lâmpada
 - NBR 16026:2012 - Dispositivo de controle eletrônico c.c. ou c.a. para módulos de LED –
 - NBR 5461 – “Iluminação Terminologia”;
 - NBR 5410 – “Instalações Elétricas de Baixa Tensão”;
 - NBR 5434 – “Redes de distribuição aérea de energia elétrica – Padronização”;
 - NBR 6323 – “Galvanização de produtos de aço ou ferro fundido”;
 - NBR 11003– “Tintas – Determinação da aderência – Método de Ensaio”.
- Normas de Especificação da CELESC - Iluminação Pública (IP):
 - Especificação E-3130044;
 - Especificação E-3130047;
 - Especificação E-3130050;
 - Especificação E-3130054;
 - Especificação E-3130076;

4.2. ENSAIO, INSPEÇÕES, TESTES E LIMPEZA FINAL

4.2.1. TESTES E INSPEÇÕES

A Contratada providenciará todos os testes e inspeções nas instalações elétricas, nos equipamentos e componentes do sistema, conforme indicado nas especificações correspondentes. Para tanto providenciarão pessoal, instrumentação e meios para realização da tarefa.

Serão aplicadas as normas correspondentes bem como verificadas todas as características de funcionamento exigidas nas especificações técnicas e nos desenhos de catálogos de equipamentos ou de seus componentes. Será verificado se todos os componentes (mecânicos ou elétricos) dos equipamentos trabalham nas condições normais de operação, definidas naqueles documentos ou em normas técnicas aplicáveis.

Será verificado o perfeito funcionamento de todos os dispositivos de comando, proteção e sinalização.

4.2.2. LIMPEZA FINAL

Após a execução de todos os trabalhos, todos os equipamentos e acessórios deverão ser limpos para entrega. Compreendem-se como limpeza final à remoção de entulhos e restos de materiais e/ou embalagens empregadas na execução dos serviços.

5. RECEBIMENTO

Após a montagem, testes e pré-operação da instalação e de todos os equipamentos e componentes que integram o sistema e desde que todas as condições de desempenho dos mesmos sejam satisfatórias, dentro dos parâmetros estabelecidos, a instalação será considerada aceita.

6. PLANILHA DE SUBSTITUIÇÃO / INSTALAÇÃO

| PLANILHA DE SUBSTITUIÇÃO - MUNICÍPIO DE VARGEM BONITA-SC | | | | |
|--|------------------------------|--------------------------------------|------------------------------|------------|
| PONTO 01 - PRANCHA 01/03 | | | | |
| ITEM | RUA | LUMINÁRIA CONVENCIONAL EXISTENTE (W) | LUMINÁRIA A SER INSTALADA(W) | QUANTIDADE |
| 1 | RUA ANGELO MARMENTINI | 250 W | 150 W LED | 1 |
| 2 | RUA ANGELO MARMENTINI | 70 W | 150 W LED | 2 |
| 3 | RUA ANGELO MARMENTINI | 80 W | 150 W LED | 1 |
| 4 | RUA ANGELO MARMENTINI | não existente | 150 W LED | 1 |
| 5 | RUA ARMANDO ARTIFON | 250 W | 150 W LED | 1 |
| 6 | RUA ARMANDO ARTIFON | 80 W | 150 W LED | 2 |
| 7 | RUA ARMANDO ARTIFON | 70 W | 150 W LED | 1 |
| 8 | RUA IRANI | 250 W | 150 W LED | 2 |
| 9 | RUA IRANI | não existente | 150 W LED | 1 |
| 10 | RUA IRANI | 70 W | 150 W LED | 1 |
| 11 | RUA BAITACA | 80 W | 150 W LED | 3 |
| 12 | RUA BAITACA | 70 W | 150 W LED | 6 |
| 13 | RUA BENJAMIM DE OLIV. | 70 W | 150 W LED | 4 |
| SUB TOTAL | | | | 26 |
| PONTO 02 - PRANCHA 01/03 | | | | |
| ITEM | RUA | LUMINÁRIA CONVENCIONAL EXISTENTE (W) | LUMINÁRIA A SER INSTALADA(W) | QUANTIDADE |
| 1 | RUA MARIA GUIMARAES VIRMES | 70 W | 150 W LED | 2 |
| 2 | RUA JORGE PEREIRA DIAS | 70 W | 150 W LED | 2 |
| 3 | RUA JORGE PEREIRA DIAS | 80 W | 150 W LED | 1 |
| SUB TOTAL | | | | 5 |
| PONTO 03 - PRANCHA 01/03 | | | | |
| ITEM | RUA | LUMINÁRIA CONVENCIONAL EXISTENTE (W) | LUMINÁRIA A SER INSTALADA(W) | QUANTIDADE |
| 1 | AV. 15 DE NOVEMBRO | 70 W | 150 W LED | 3 |
| 2 | AV. 15 DE NOVEMBRO | 80 W | 150 W LED | 4 |
| SUB TOTAL | | | | 7 |
| PONTO 04 - PRANCHA 01/03 | | | | |
| ITEM | RUA | LUMINÁRIA CONVENCIONAL EXISTENTE (W) | LUMINÁRIA A SER INSTALADA(W) | QUANTIDADE |
| 1 | PRAÇA MUNIC. CAMPINA ALEGRIA | 400 W | 150 W LED | 16 |
| SUB TOTAL | | | | 16 |
| PONTO 05 - PRANCHA 01/03 | | | | |

| ITEM | RUA | LUMINÁRIA CONVENCIONAL EXISTENTE (W) | LUMINÁRIA A SER INSTALADA(W) | QUANTIDADE |
|---|-----------------------------|--------------------------------------|------------------------------|------------|
| 1 | LINHA CORAÇÃO | 70 W | 150 W LED | 2 |
| SUB TOTAL | | | | 2 |
| PONTO 06 - PRANCHA 02/03 E 03/03 | | | | |
| ITEM | RUA | LUMINÁRIA CONVENCIONAL EXISTENTE (W) | LUMINÁRIA A SER INSTALADA(W) | QUANTIDADE |
| 1 | RUA ALBINO ROMAN | 70 W | 150 W LED | 15 |
| 2 | RUA ALBINO ROMAN | 80 W | 150 W LED | 4 |
| 3 | RUA ALBINO ROMAN | 250 W | 150 W LED | 1 |
| 4 | RUA ERNESTO SALVADOR | 70 W | 150 W LED | 4 |
| 5 | RUA ERNESTO SALVADOR | 80 W | 150 W LED | 2 |
| 6 | RUA JOSÉ DE ALENCAR | 70 W | 150 W LED | 3 |
| 7 | RUA JOSÉ DE ALENCAR | 80 W | 150 W LED | 3 |
| 8 | RUA JOSÉ DE ALENCAR | 150 W | 150 W LED | 1 |
| 9 | RUA JOSÉ DE ALENCAR (PRAÇA) | 250 W | 150 W LED | 4 |
| 10 | TRAVESSIA DONA NINA | 70 W | 150 W LED | 4 |
| 11 | RUA CORONEL VITÓRIO | 70 W | 150 W LED | 1 |
| 12 | RUA VER. NOEL MACHADO | 70 W | 150 W LED | 10 |
| 13 | RUA DA SAUDADE | 70 W | 150 W LED | 4 |
| 14 | RUA DA SAUDADE | 80 W | 150 W LED | 2 |
| 15 | RUA DO EXPEDICIONÁRIO | 70 W | 150 W LED | 13 |
| 16 | RUA DO EXPEDICIONÁRIO | não existente | 150 W LED | 3 |
| 17 | RUA ADÃO SILVÉRIO | 80 W | 150 W LED | 2 |
| 18 | RUA ADÃO SILVÉRIO | 70 W | 150 W LED | 24 |
| 19 | RUA DAS DALIAS | 80 W | 150 W LED | 2 |
| 20 | RUA DAS DALIAS | 70 W | 150 W LED | 2 |
| 21 | RUA DAS CAMÉLIAS | 70 W | 150 W LED | 5 |
| 22 | RUA DO JASMIM | 80 W | 150 W LED | 2 |
| 23 | RUA DO JASMIM | 70 W | 150 W LED | 3 |
| 24 | RUA DAS HORTÊNCIAS | 70 W | 150 W LED | 22 |
| 25 | RUA DAS ORQUIDEAS | 70 W | 150 W LED | 10 |
| 26 | RUA DAS AZALÉIAS | 70 W | 150 W LED | 20 |
| 27 | RUA DOS CRISANTEMOS | 70 W | 150 W LED | 11 |
| 28 | RUA DA ARAUCÁRIA | 70 W | 150 W LED | 10 |
| 29 | PRAÇA AO LADO CAMPO | não existente | 150 W LED | 6 |
| SUB TOTAL | | | | 193 |

| | |
|--|------------|
| TOTAL DE LUMINÁRIAS SOMANDO TODOS OS PONTOS | 249 |
|--|------------|

7. LISTA DE MATERIAIS

| Lista de Materiais de todas a Ruas Públicas - Pontos 01/02/03/05 e 06 | | | | |
|--|------|------|------------|--|
| Item | Qtd. | Uni. | Cod Celesc | Descrição |
| 1 | 227 | PÇ | — | Luminária publica de LED com Potência máxima de 150W Conforme especificações no Memorial Descritivo e Projeto Elétrico de Referência. |
| 2 | 227 | PÇ | 7491 | Braços Curvo 48,3x3MT (3,00MT) Galv. a fogo Padrão INMETRO e Celesc zincado a quente, de acordo com a NBR 6323, com camada de 100 µm (média) e 86 µm (ponto mínimo) de revestimento. Resistência mecânica de 25 daN, com flecha residual máxima de 7 mm. |
| 3 | 227 | PÇ | 7500 | Rele fotoelétrico NF 5A c/ base |
| 4 | 15 | PÇ | 256 | Fita Isolante de 20 metros |
| 5 | 20 | PÇ | 2001 | Cinta Circular 220mm |
| 6 | 20 | PÇ | 2002 | Cinta Circular 230mm |
| 7 | 40 | PÇ | 1799 | Parafuso cab. Abaul. 16x70 mm |
| 8 | 414 | PÇ | 1924 | Parafuso cabeça quadrada 16x255x170 |
| 9 | 414 | PÇ | 1924 | Arruela Quadrada |
| 10 | 1400 | MT | 5337 | Fio flex 2,5 mm ² 750v cor azul |
| 11 | 1400 | MT | 5338 | Fio flex 2,5 mm ² 750v cor preto |
| 12 | 390 | PÇ | 6381 | Conector cunha tipo III |
| 13 | 64 | PÇ | 6381 | Conector Tipo Perf. 1,5 à 10- 10 à 95 mm ² |
| 14 | 227 | PÇ | — | Serviços de retirada de luminária de baixa eficiência e instalação de luminária LED especial. |
| Lista de Material Da Praça Municipal Campina da Alegria - Prancha 01/03 - Ponto 04 | | | | |
| Item | Qtd. | Uni. | Cod Celesc | Descrição |
| 1 | 16 | PÇ | — | Luminária publica de LED com Potência máxima de 150W Conforme especificações no Memorial Descritivo e Projeto Elétrico de Referência. |
| 2 | 16 | PÇ | 7500 | Rele fotoelétrico NF 5A c/ base |
| 3 | 2 | PÇ | 256 | Fita Isolante de 20 metros |
| 4 | 20 | MT | 5337 | Fio flex 2,5 mm ² 750v cor azul |
| 5 | 20 | MT | 5338 | Fio flex 2,5 mm ² 750v cor preto |
| 6 | 4 | PÇ | — | Suporte para poste Galvanizado 3 Petalas c/ parafusos |
| 7 | 1 | PÇ | — | Suporte para poste Galvanizado 4 Petalas c/ parafusos |
| 8 | 1 | M.O. | — | Serviços de retirada de luminária de baixa eficiência e instalação de luminária LED especial. Serviços de Caminhão Munk na Praça Pública |

Lista de Material Da Praça Municipal Ao lado do Campo Municipal - Ponto 06 - Prancha 02/03

| Item | Qtd. | Uni. | Cod Celesc | Descrição |
|------|------|----------------|------------|--|
| 1 | 6 | PÇ | — | Luminária publica de LED com Potência máxima de 150W Conforme especificações no Memorial Descritivo e Projeto Elétrico de Referência. |
| 2 | 6 | PÇ | 7500 | Rele fotoelétrico NF 5A c/ base |
| 3 | 3 | PÇ | 256 | Fita Isolante de 20 metros |
| 4 | 110 | MT | — | Cabo PP 3x2,5 mm ² |
| 5 | 70 | MT | — | Preveduto Corrugado de 3/4" |
| 6 | 2 | PÇ | — | Poste de Aço Conico Ferro Galvanizado de 12 metros |
| 7 | 2 | PÇ | — | Chumbadores para poste de Ferro Galvanizado |
| 8 | 2 | PÇ | — | Caixas de Passagem de Concreto 70x46x80 cm |
| 9 | 2 | PÇ | — | Tampa de Ferro 125 kN 70x46x80 cm |
| 10 | 2 | PÇ | — | Haste de Aterramento 5/8" |
| 11 | 2 | PÇ | — | Conector Cunha para haste Terra 5/8" |
| 12 | 0,3 | M ³ | — | Concreto Armado para base dos postes |
| 13 | 1 | PÇ | — | Caixa de Comando e Proteção 1 Disjuntor de 16 A Monof. Completa com Fornecimento e Instalação. |
| 14 | 1 | M.O. | — | Serviços de Mão de Obra elétrica para instalação completa do sistema de iluminação, compreendendo abertura de valas e instalação dos Postes ornamentais. |