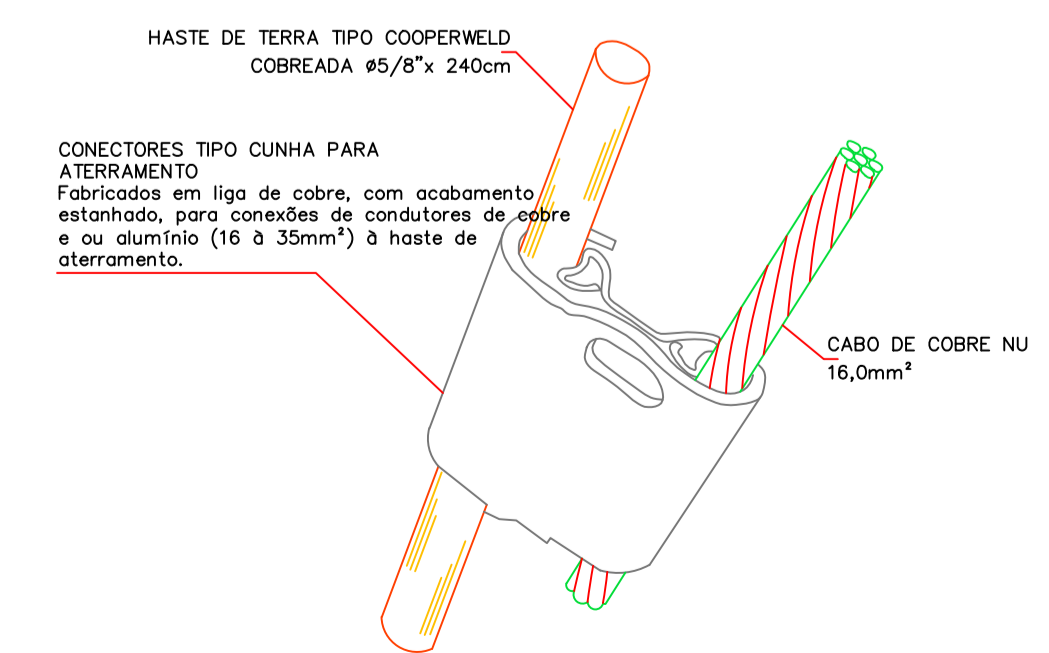
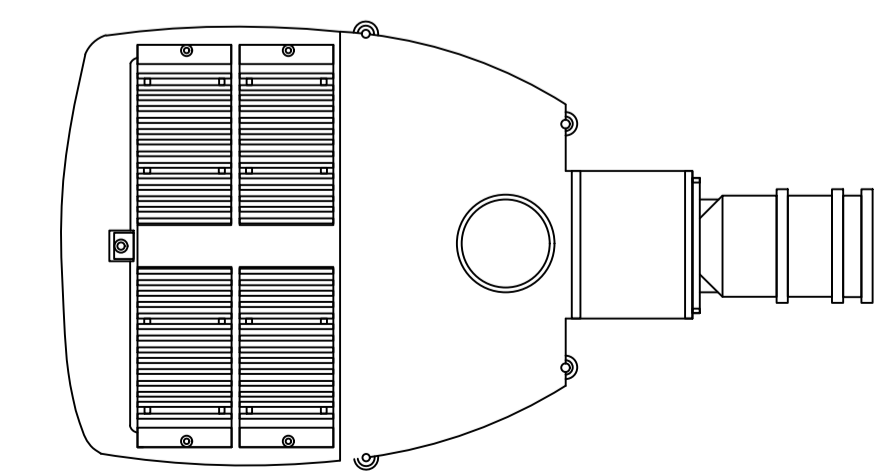
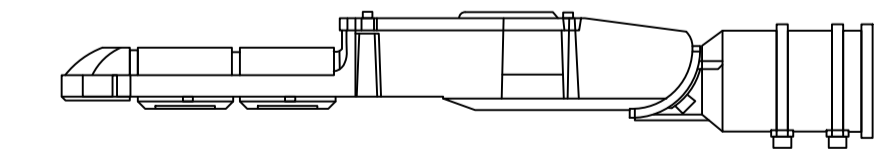


BASE PARA POSTES DE ILUMINAÇÃO
MEDIDAS EM: mm
SEM ESCALA

Potência Nominal 150 W:
 Fluxo Luminoso (±10%) 21.750 lm
 Eficiência da Luminária (±10%) 145 lm/W
 Tensão de Alimentação Nominal 100~277 VAC
 Corrente de Alimentação Nominal 220VCA - 0,68 A
 Frequência Nominal 50/60Hz
 Classificação Fotométrica Tipo II Curta Limitada*
 Índice de Reprodução de Cores >80
 Temperatura de Cor Padrão 5.000 K (±275K)
 Fator de Potência >0,98
 Grau de Proteção IP 66
 Distorção Harmônica Total (THD) < 10%
 Grau de Impacto IK 08
 Proteção Contra Surto 10kV / 12KA
 Condição de Operação Altitude: Até 1500m / UR: até 100% /
 Temp. ambiente: -30°C~50°C
 (Temperatura média do ar ambiente, num período de 24h, não superior a + 35°C)
 Origem de Fabricação Brasil
 Fabricante Optimus Technology
 Vida Útil do LED 50.000h
 Garantia do Produto 5 anos
 Classificação de Proteção Classe 1
 Validade para Armazenamento Indeterminada
 Características do LED
 Faixa de Tensão Nominal 25 VCC
 Corrente Nominal 0,100 A

Características Construtivas:
 Material do Corpo Liga de Alumínio Injetado
 Material da Lente Lente PMMA
 Instalação Encaixe para poste ou braço de 48 mm à 60,3 mm
 Massa da Luminária 4,9 kg 4,9 kg 5,6 kg 5,6 kg 6,55 kg
 Área da Força do Vento S=0,032 m2 S=0,035 m2 S=0,038 m2
 Torque de Aplicação nos Parafusos 15 N.m / 1,5 kgf



DETALHE CONECTOR TIPO CUNHA - MALHA DE ATERRAMENTO
MEDIDAS EM: mm
SEM ESCALA

PONTO 06 - ILUMINAÇÃO PÚBLICA LED
INSTALADO NO POSTE DE CONCRETO
ESCALA 1:100

SIMBOLOGIA

	CHAVE FUSÍVEL EXISTENTE
	ATERRAMENTO EXISTENTE
	POSTE DE SEÇÃO CIRCULAR EXISTENTE
	POSTE DE SEÇÃO DUPLO "T" EXISTENTE
	SECCIONAMENTO EXISTENTE
	ENCAB. REDE DE MÉDIA TENSÃO EXISTENTE
	ENCAB. REDE DE BAIXA TENSÃO EXISTENTE
	FLAYTAP DE MÉDIA TENSÃO EXISTENTE
	FLAYTAP DE BAIXA TENSÃO EXISTENTE
	REDE DE ALTA TENSÃO EXISTENTE
	REDE DE BAIXA TENSÃO EXISTENTE
	TRANSFORMADOR EXISTENTE
	CHAVE FUSÍVEL PROJETADA
	ATERRAMENTO PROJETADO
	POSTE DE SEÇÃO DUPLO "T" PROJETADO
	POSTE DE SEÇÃO CIRCULAR PROJETADO
	ESTAI PROJETADO
	SECCIONAMENTO PROJETADO
	ENCABEÇAMENTO PROJETADO
	LUMINÁRIA PROJETADA À INSTALAR DE LED
	RELÉ FOTOELÉTRICO PROJETADO
	FLAYTAP PROJETADO
	REDE DE BAIXA TENSÃO PROJETADA
	REDE DE ALTA TENSÃO PROJETADA
	TRANSFORMADOR PROJETADO
	LÂMPADA A RETIRAR
	POTÊNCIA A RETIRAR
	POTÊNCIA A INSTALAR
	LUMINÁRIA A SER SUBSTITUÍDA

NOTAS:

CARIMBOS/APROVAÇÃO:



PRANCHA	PROJETO	PROJETO ELÉTRICO DE ILUMINAÇÃO PÚBLICA
03/03	LOCAL	RUAS CENTRAIS DO MUNICÍPIO DE VARGEM BONITA/SC VARGEM BONITA/SC 89.675-000
ESCALA	REFERÊNCIA	SUBSTITUIÇÃO LUMINÁRIAS CONVENCIONAIS POR LUMINÁRIAS LED'S
Indicada	PROJETISTA	Eng. Querli Cristina Popp - CREA 122950-1
DESENHO	DATA	01/02/2023
André F. G. Poggere	ARQUIVO	20220624_R00
		MUNICÍPIO DE VARGEM BONITA - CNPJ: 95.996.187/0001-31