

PREFEITURA VARGEM BONITA - SC

ORÇAMENTOS | **CRONOGRAMA** | DESCRITIVO TÉCNICO

MARCENARIA ESCOLA



PROJETANDO OS MELHORES DESTINOS!

ITEM 01: ORÇAMENTO MARCENARIA ESCOLA

Itens estão detalhados ao longo desse documento.

• COZINHA;	R\$26.800,00
• SECRETARIA;	R\$17.100,00
• MÓVEL BIBLIOTECA.	R\$10.200,00
TOTAL:	R\$ 54.100,00

ITEM 02: ORÇAMENTO MARMORARIA

Itens estão detalhados ao longo desse documento.

• COZINHA;	R\$9.900,00
TOTAL:	R\$ 9.900,00

CRONOGRAMA

ITEM	30 DIAS
01 – MARCENARIA ESCOLA	ENTREGA
02 – MARMORARIA	ENTREGA



DESCRIPTIVO MARCENARIA ITEM 01

- ✓ 100% MDF;
- ✓ MDF 25mm para prateleiras dos depósitos, demais mobiliários seguir com MDF 18mm;
- ✓ COR CONFORME DETALHAMENTO;
- ✓ DOBRADIÇAS INOX COM AMORTECIMENTO;
- ✓ SISTEMAS DE CORRER COM MOLE E AMORTECEDOR;
- ✓ PUXADORES ALUMÍNIO;
- ✓ ACABAMENTO EM 45 GRAUS COM FRENTE DOS MÓVEIS COM ENGROSSAMENTO;
- ✓ MOVELARIA ENVELOPADA (CAIXARIA BRANCA COM REVESTIMENTO EXTERNO NA COR).

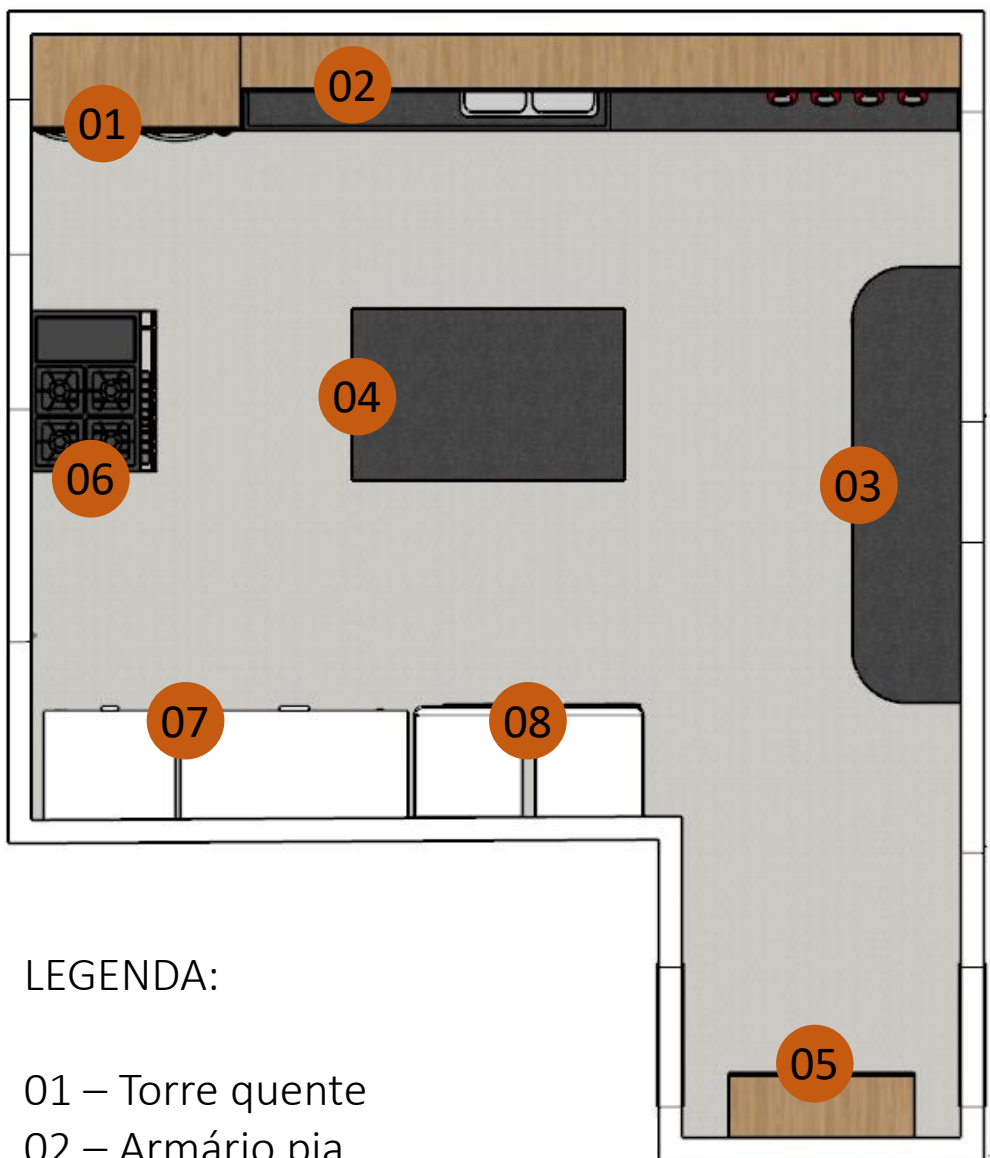
DESCRIPTIVO MARMORARIA ITEM 02

- ✓ GRANITO SÃO GABRIEL: ALTA DUREZA (ENTRE 6 E 7 NA ESCALA MOHS DE DUREZA, QUE VAI DE 1 A 10);
- ✓ POROSIDADE BAIXA, DE 0,4% A 1,5%;
- ✓ GRAU DE ABSORÇÃO VARIA DE 0,2 A 0,5;
- ✓ POSSUI ESTABILIDADE TÉRMICA;
- ✓ RESISTENTE A MANCHAMENTO POR TER BAIXA POROSIDADE;
- ✓ PEDRA NACIONAL DE COLORAÇÃO PRETA COM GRÃOS MEDIANOS E IRREGULARES.



DETALHAMENTO ITEM 01 MARCENARIA ESCOLA:

COZINHA:

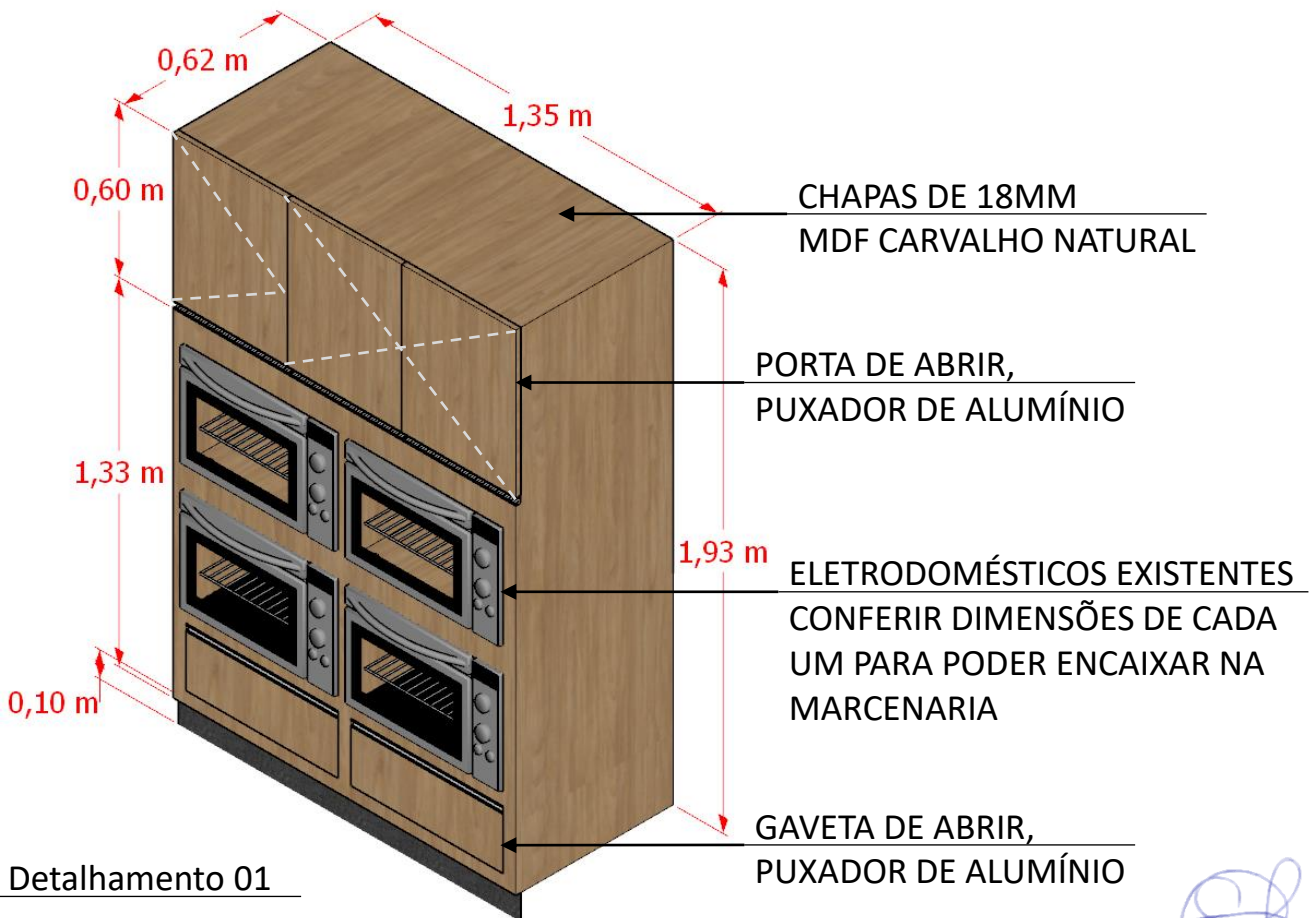
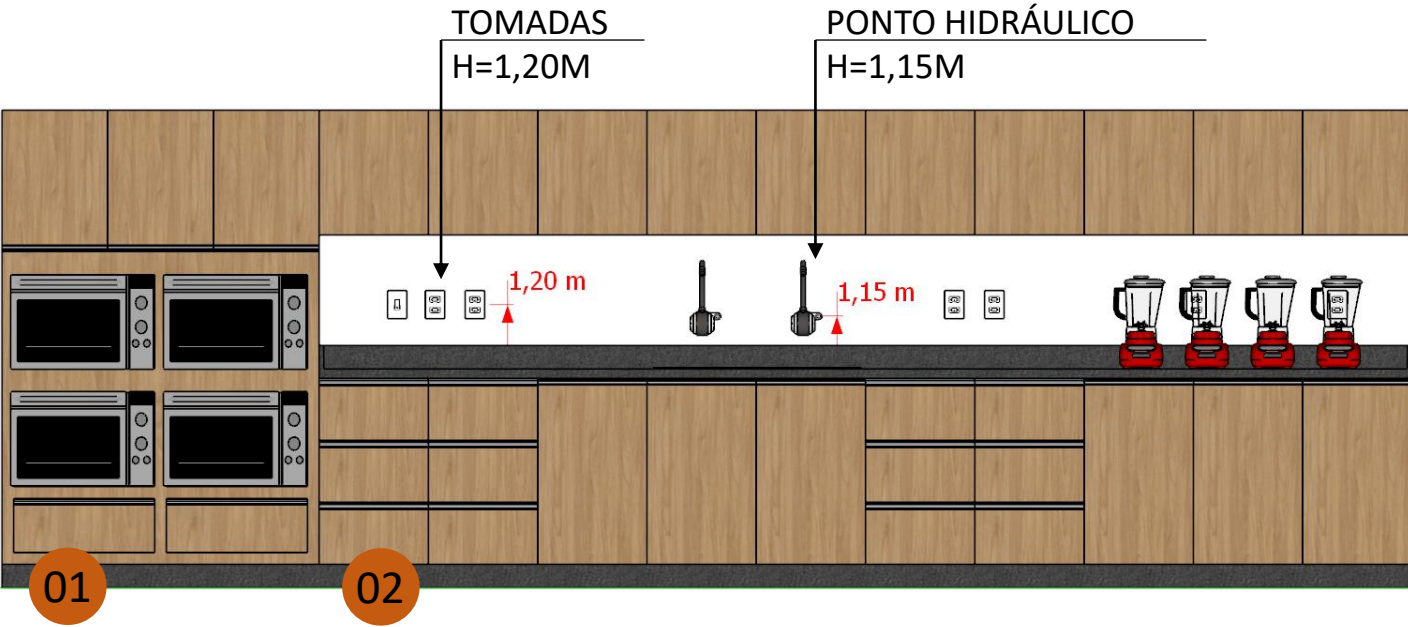


LEGENDA:

- 01 – Torre quente
- 02 – Armário pia
- 03 – Armário baixo de apoio
- 04 – Fruteira
- 05 – Armário alto
- 06 – Fogão
- 07 – Freezer horizontal
- 08 – Geladeiras vertical

DETALHAMENTO ITEM 01 MARCENARIA ESCOLA:

COZINHA:

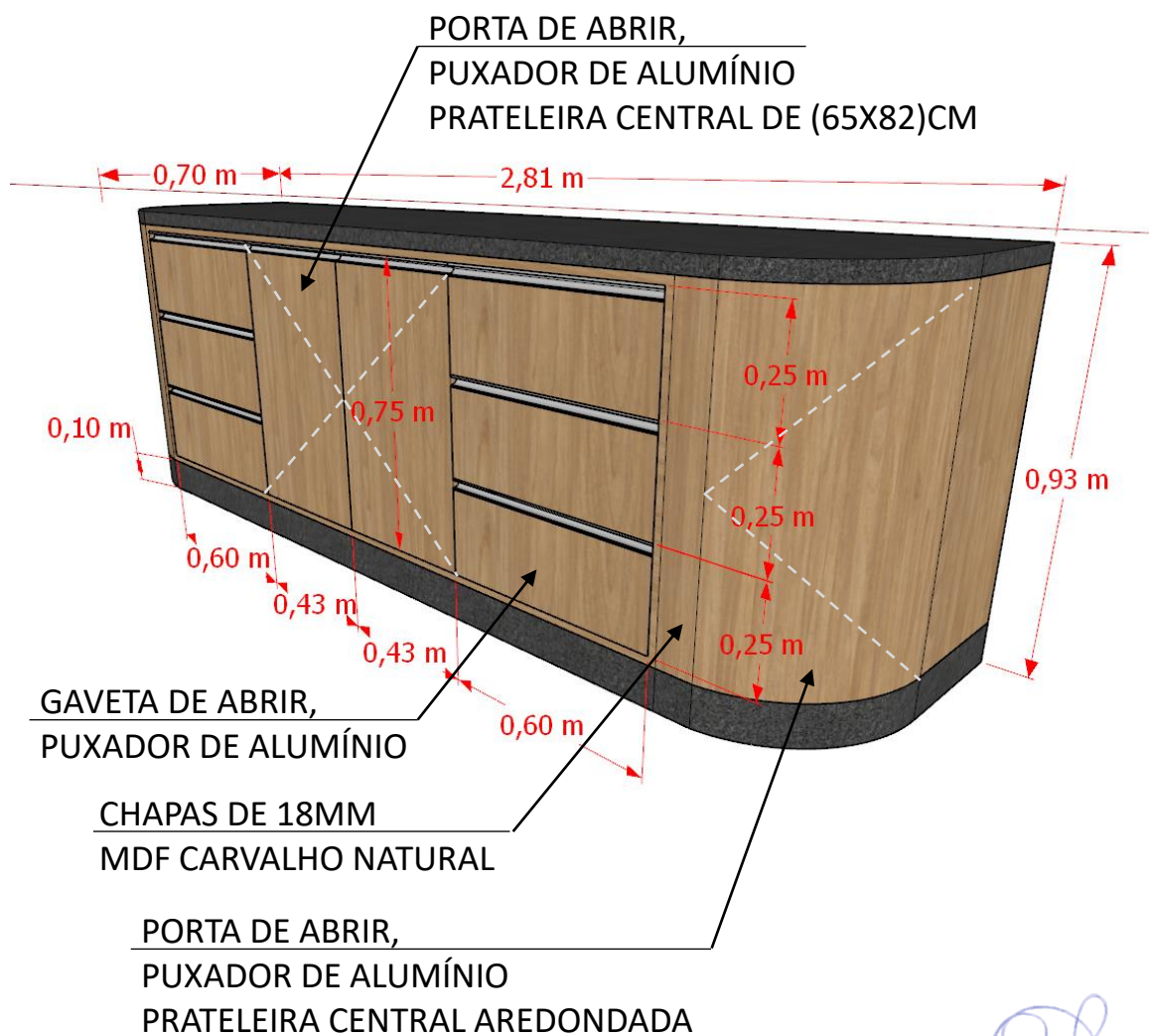


DETALHAMENTO ITEM 01 MARCENARIA ESCOLA:

COZINHA:

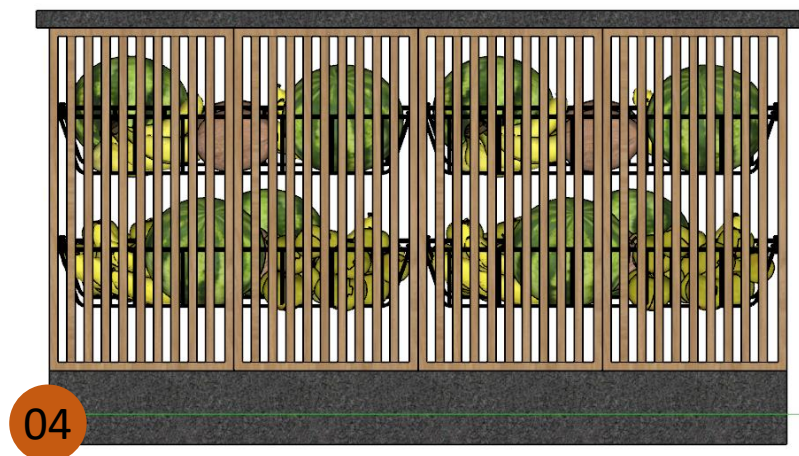


03



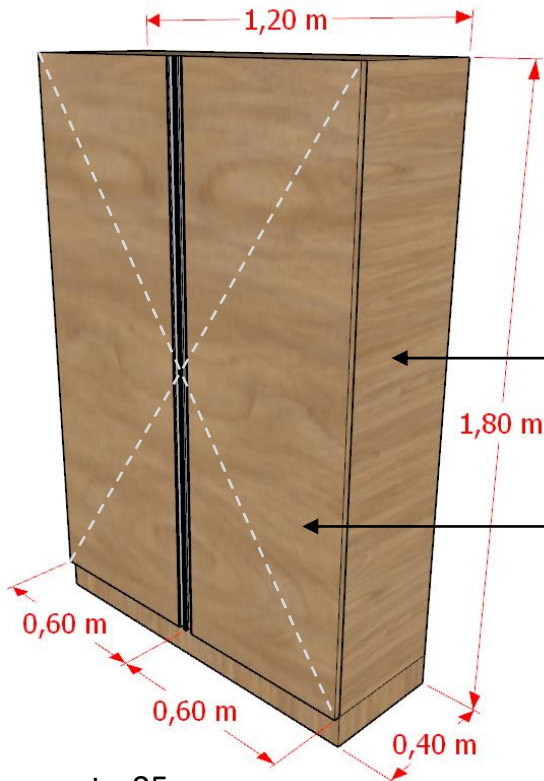
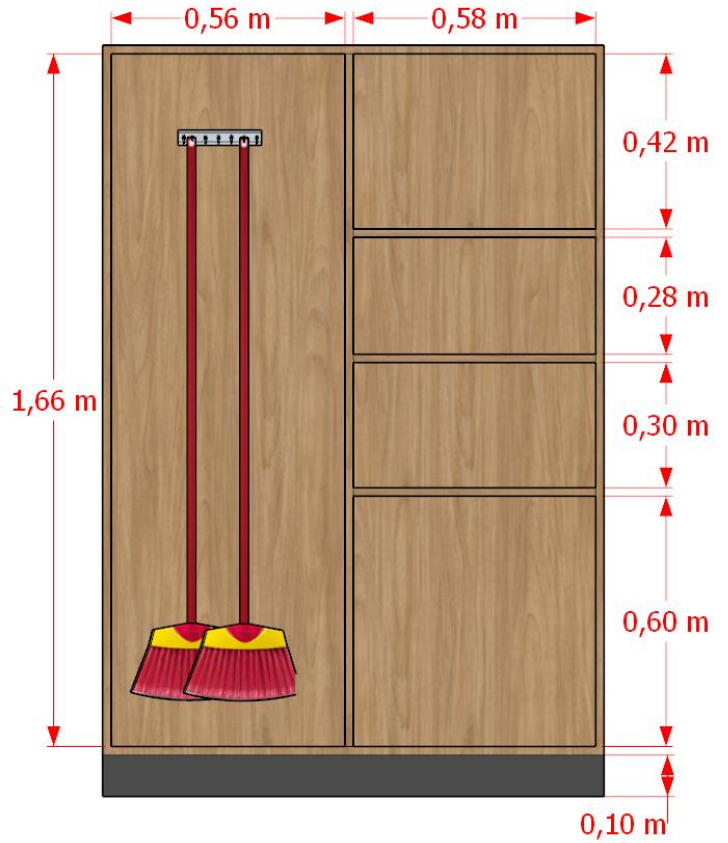
DETALHAMENTO ITEM 01 MARCENARIA ESCOLA:

COZINHA:



DETALHAMENTO ITEM 01 MARCENARIA ESCOLA:

COZINHA:



CHAPAS DE 18MM
MDF CARVALHO NATURAL

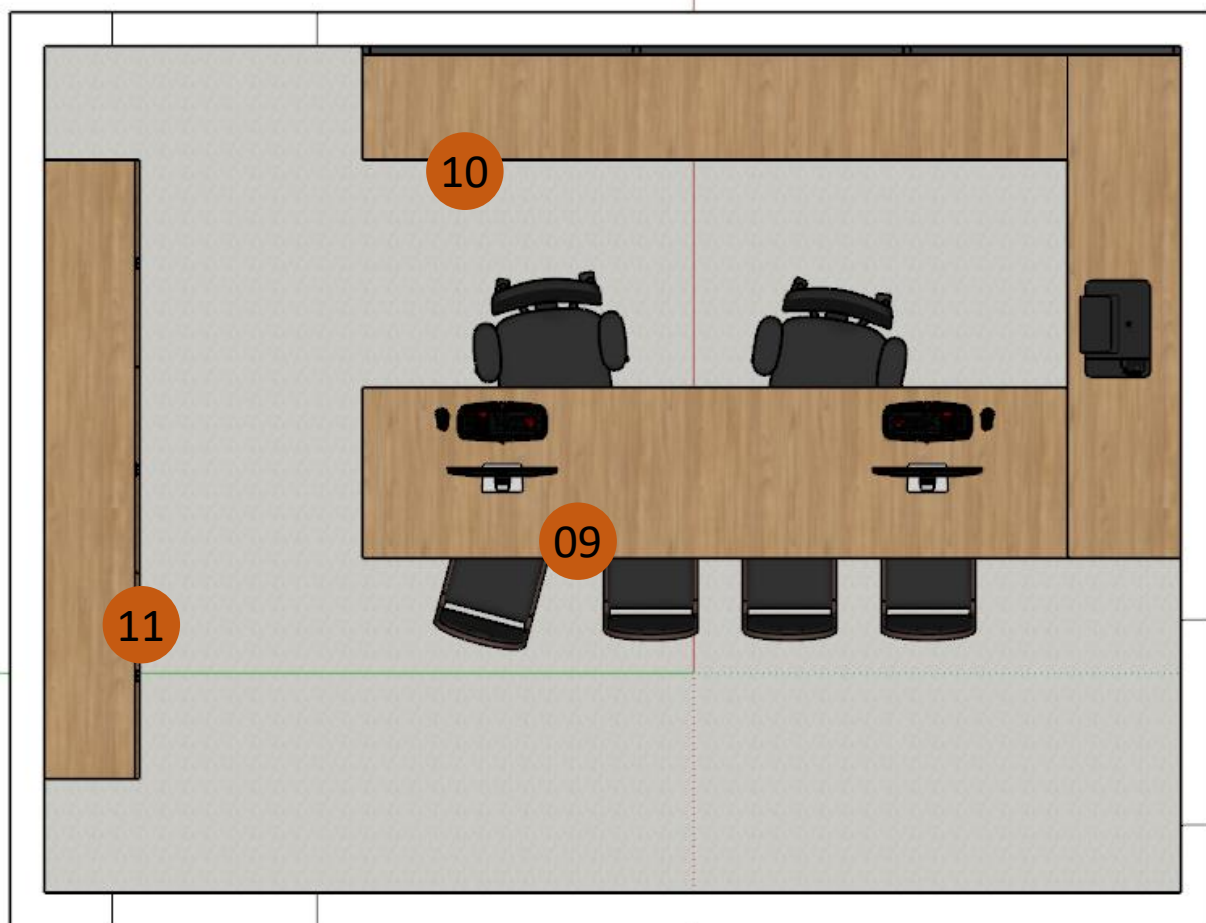
PORTA DE ABRIR,
PUXADOR DE ALUMÍNIO

Detalhamento 05



DETALHAMENTO ITEM 01 MARCENARIA ESCOLA:

SECRETARIA:

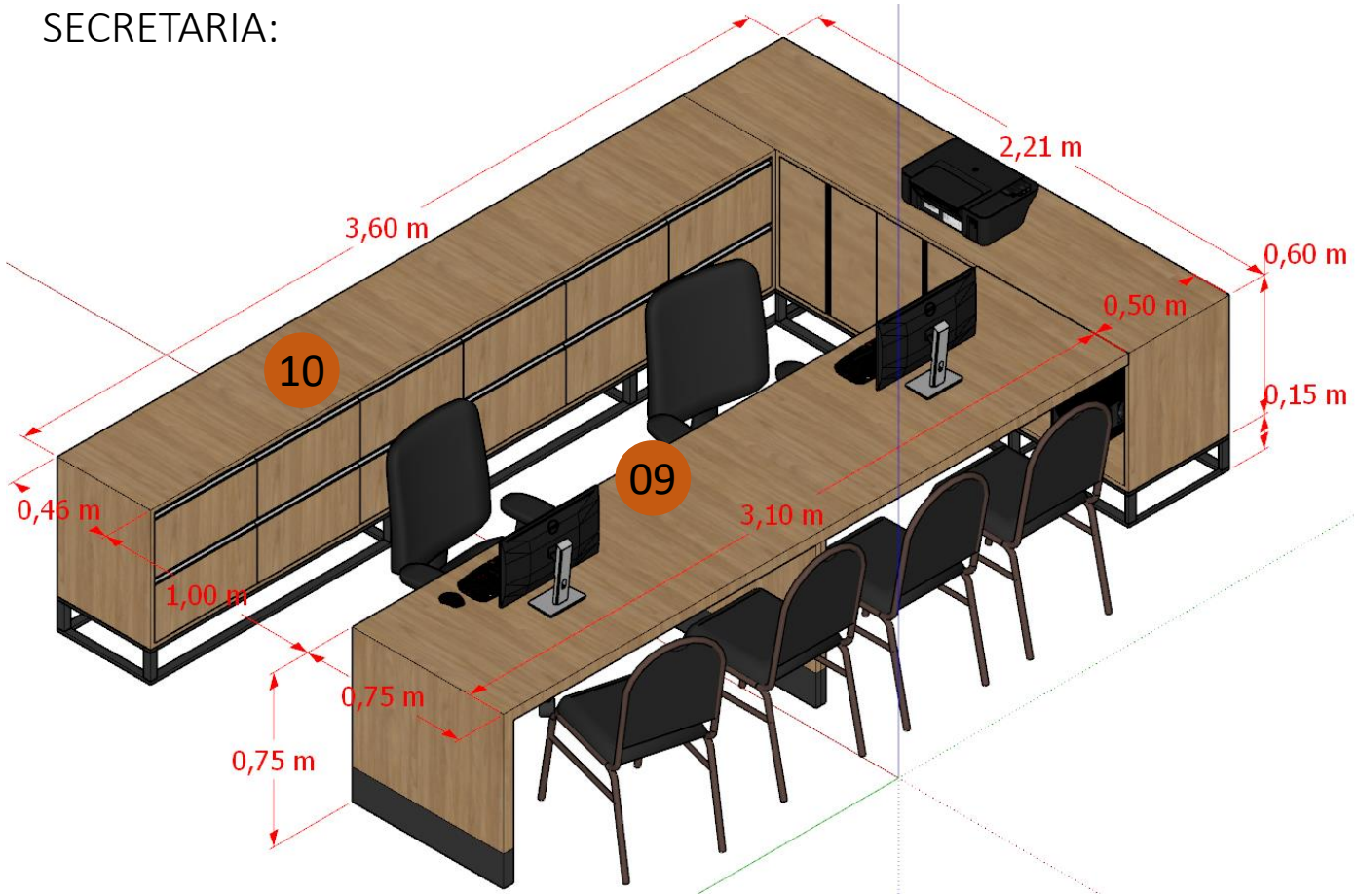


LEGENDA:

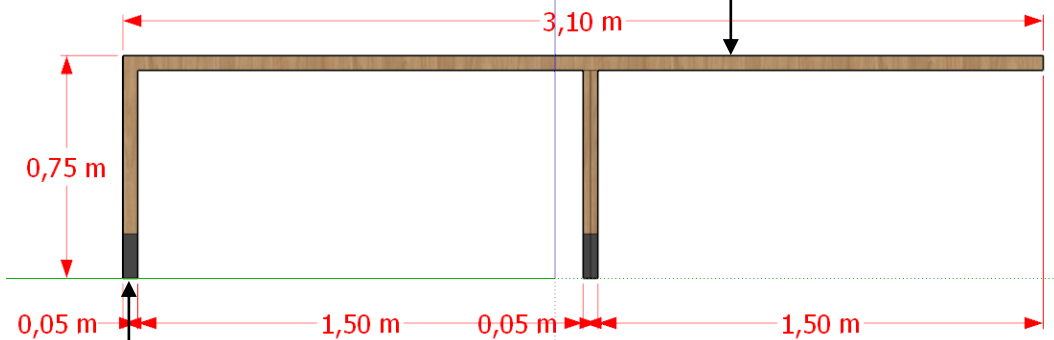
- 09 – Mesa computador
- 10 – Armário baixo de apoio
- 11 – Armário alto

DETALHAMENTO ITEM 01 MARCENARIA ESCOLA:

SECRETARIA:



CHAPAS DE 50MM
MDF CARVALHO NATURAL

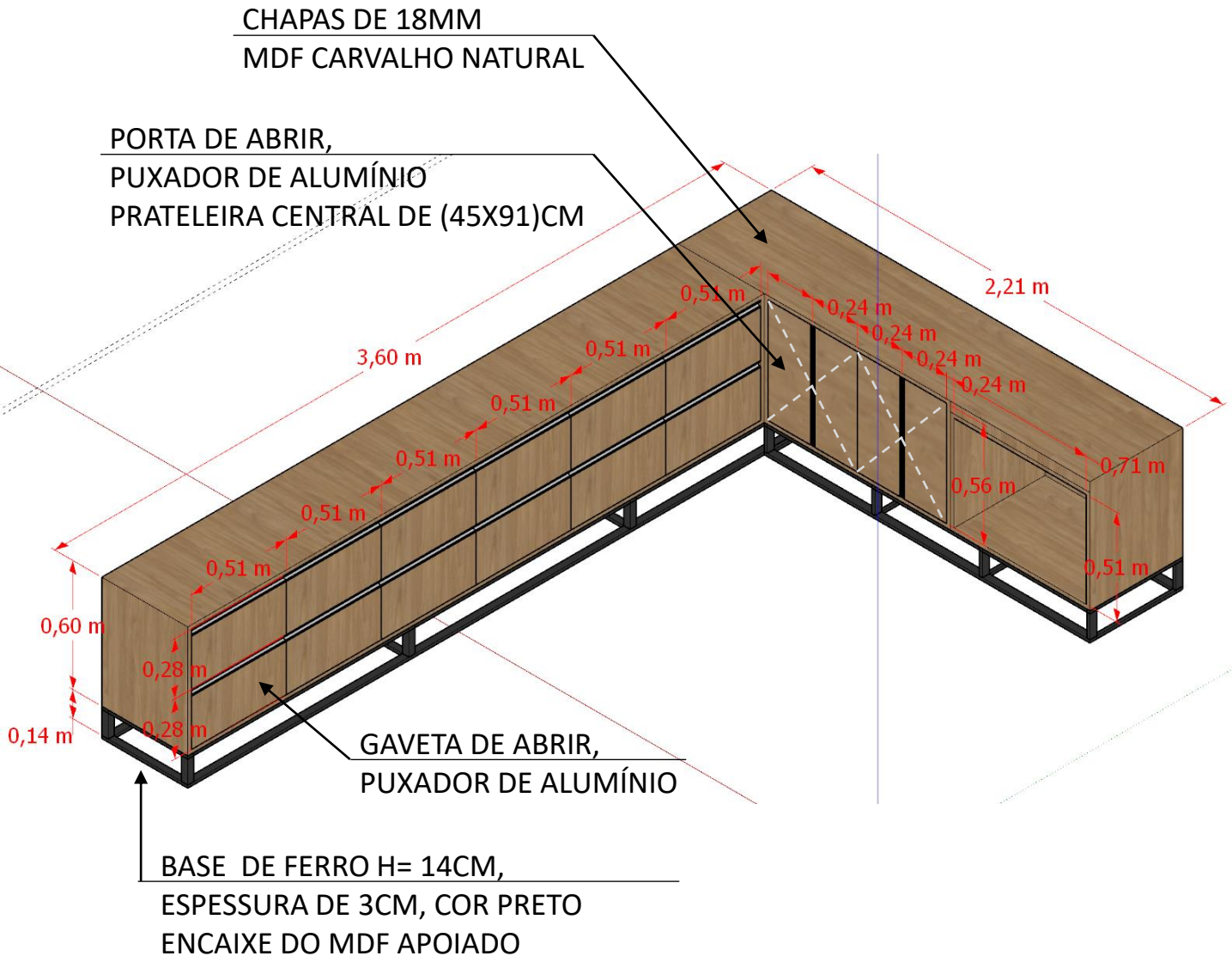


BASE DE FERRO H= 15CM, ESPESSURA DE 3CM, COR PRETO
ENCAIXE DO MDF EMBUTIDO

Detalhamento 09

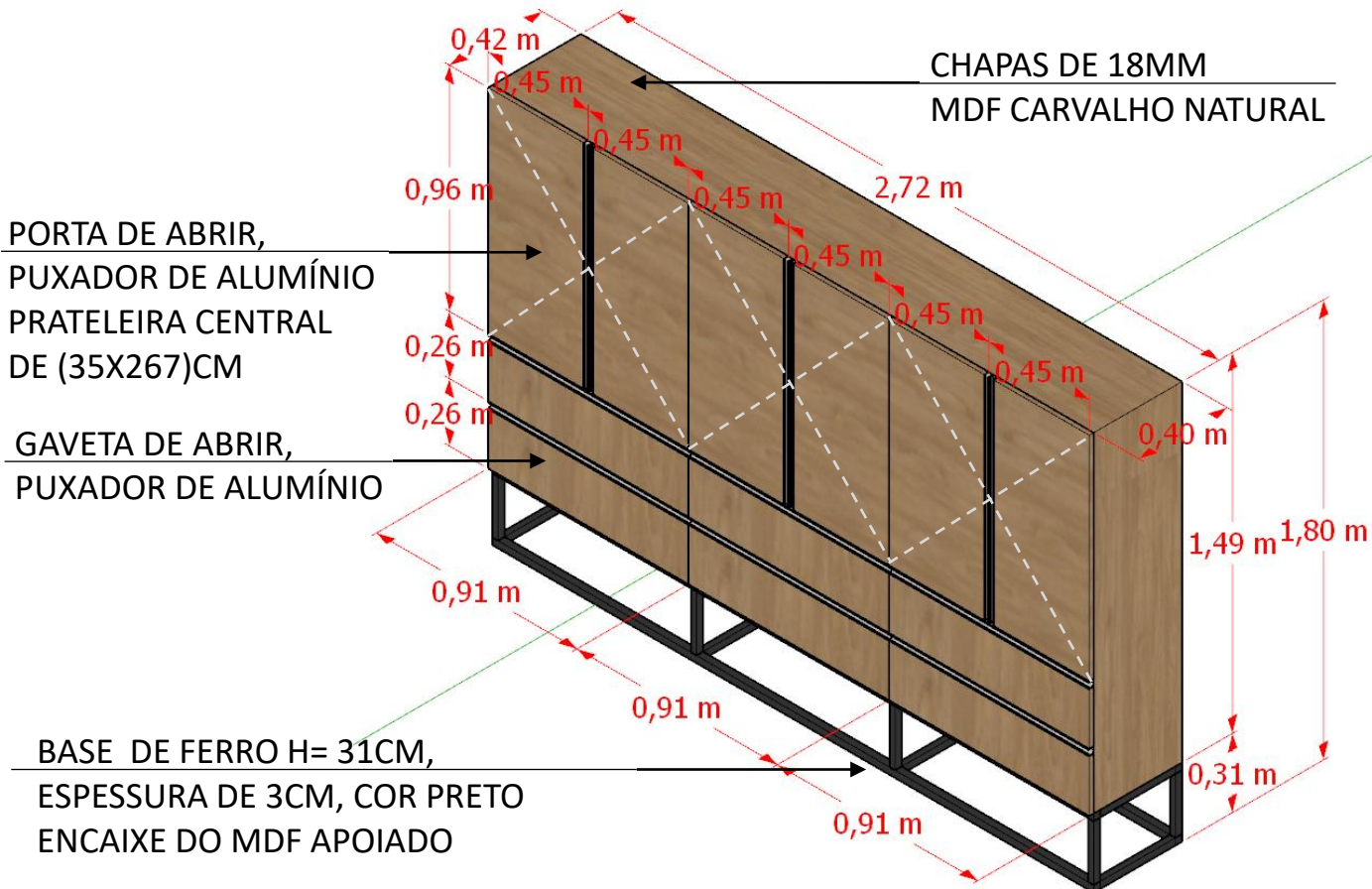
DETALHAMENTO ITEM 01 MARCENARIA ESCOLA:

SECRETARIA:



DETALHAMENTO ITEM 01 MARCENARIA ESCOLA:

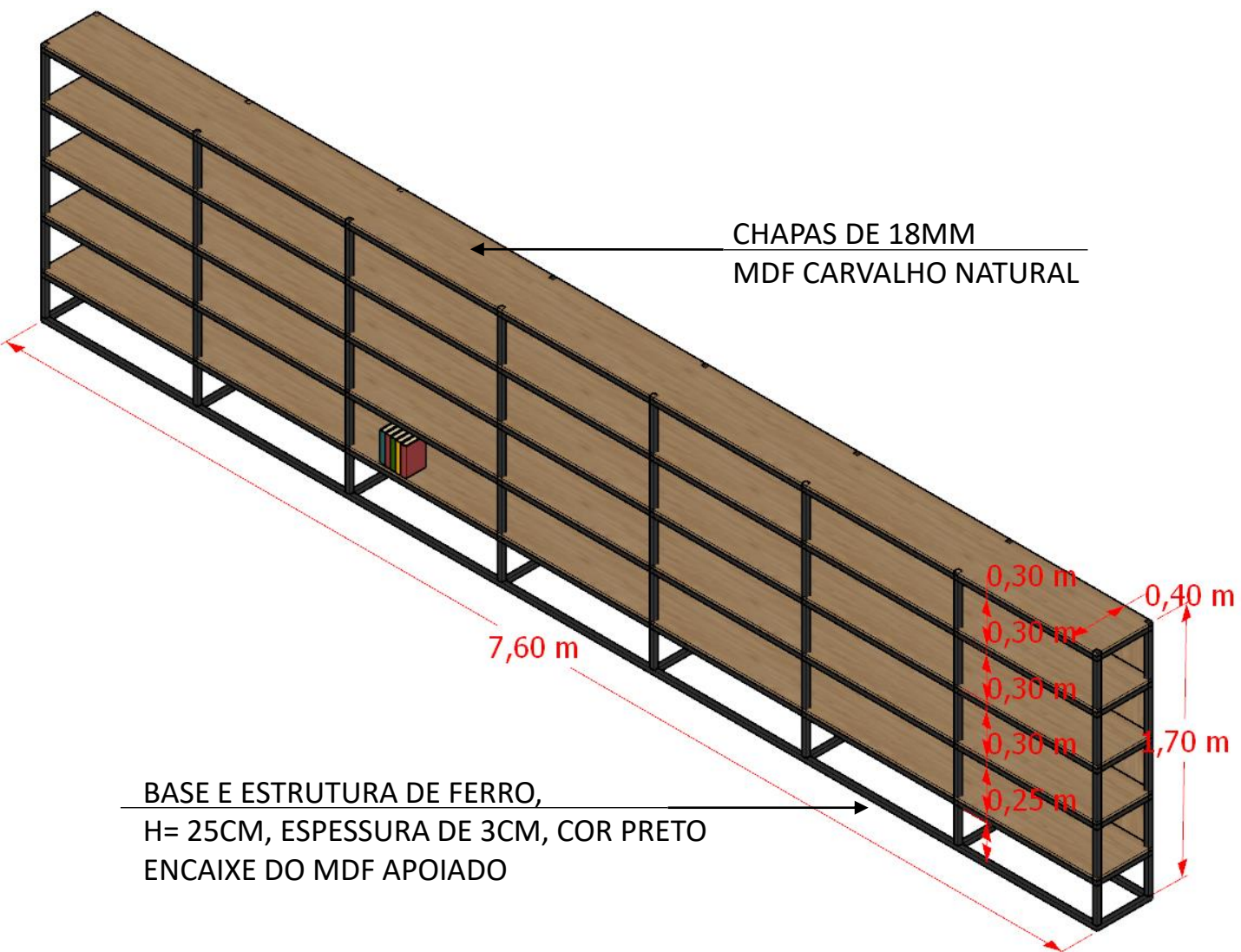
SECRETARIA:



Detalhamento 11

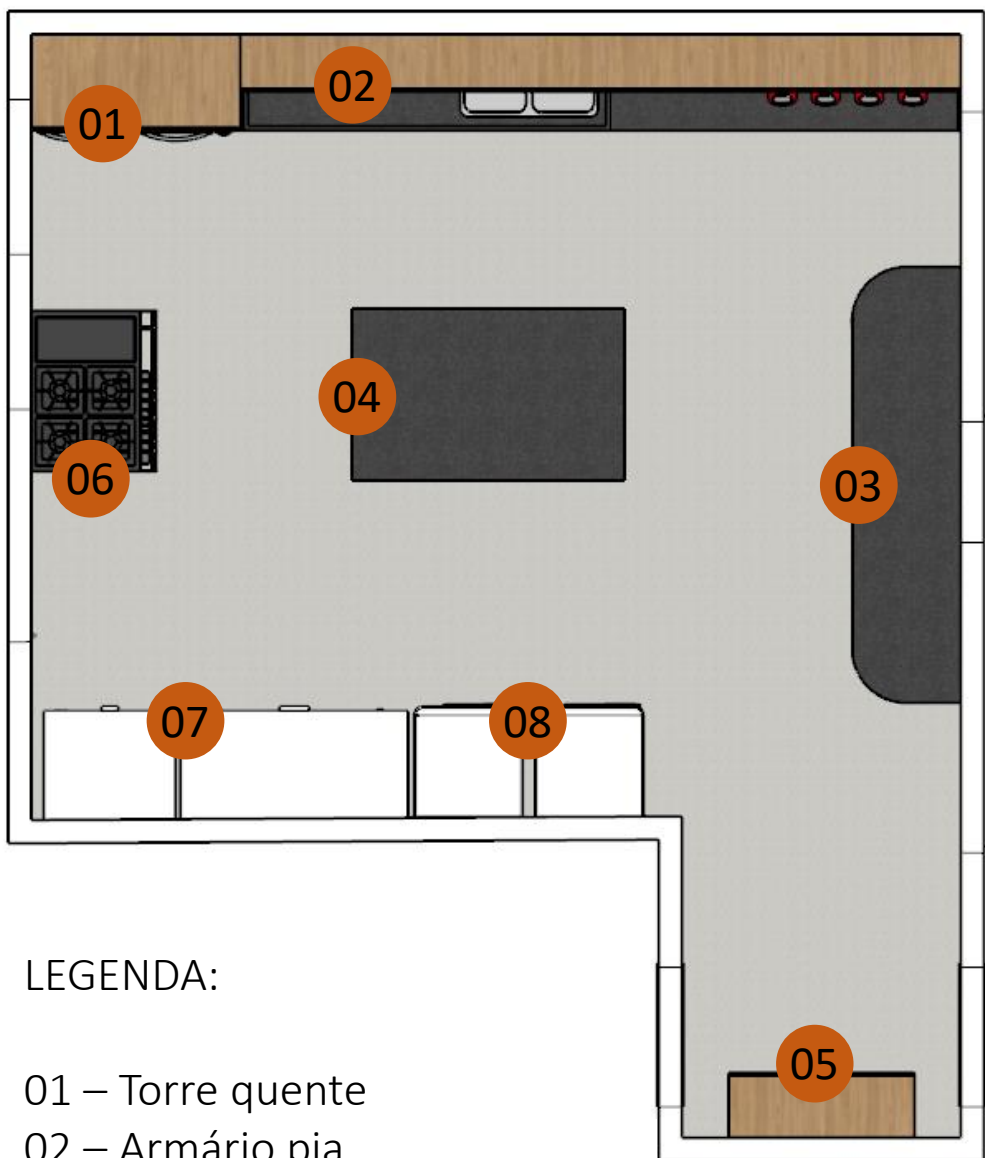
DETALHAMENTO ITEM 01 MARCENARIA ESCOLA:

MÓVEL BIBLIOTECA:



DETALHAMENTO ITEM 02 MARMORARIA:

COZINHA:

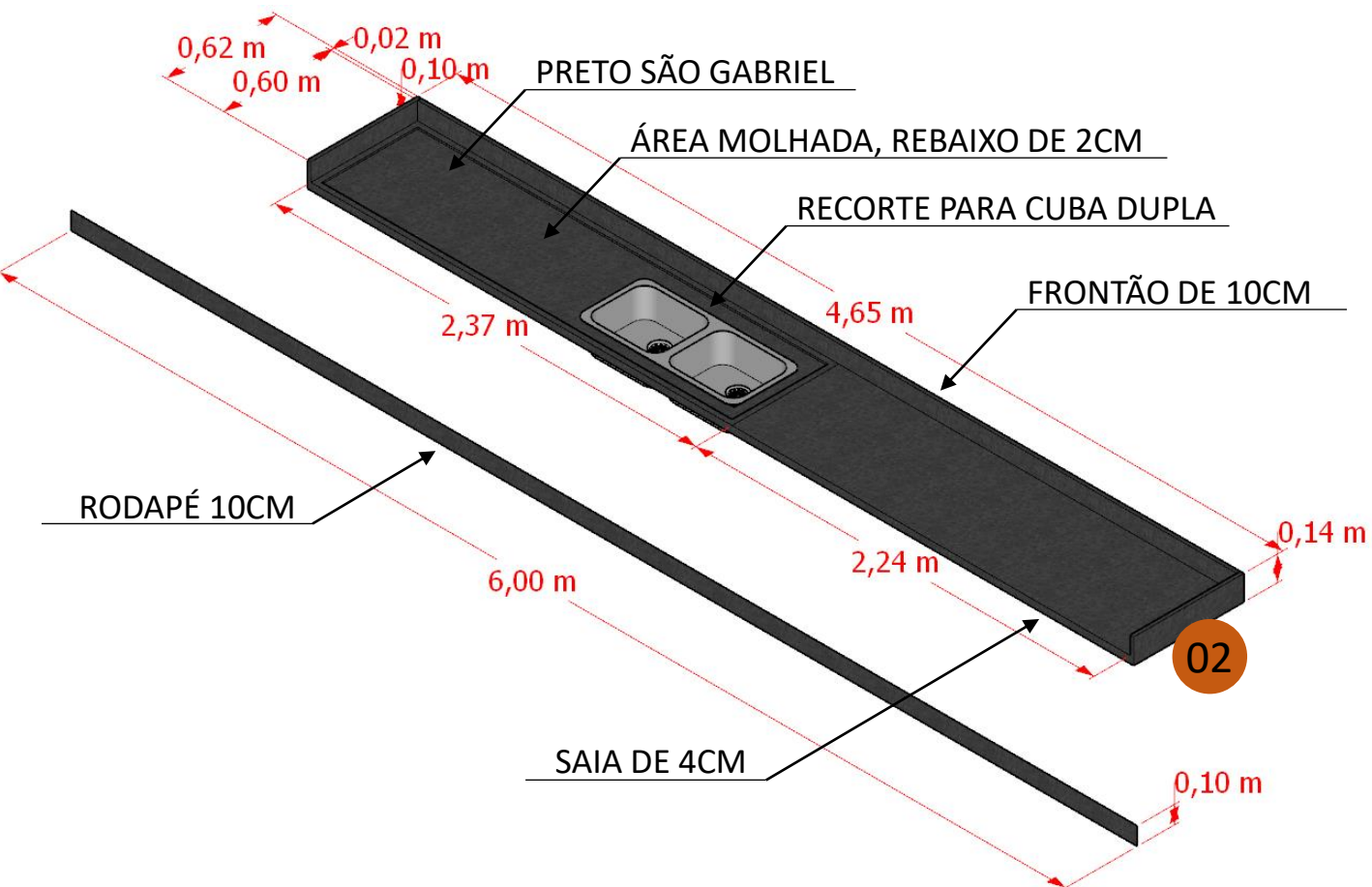
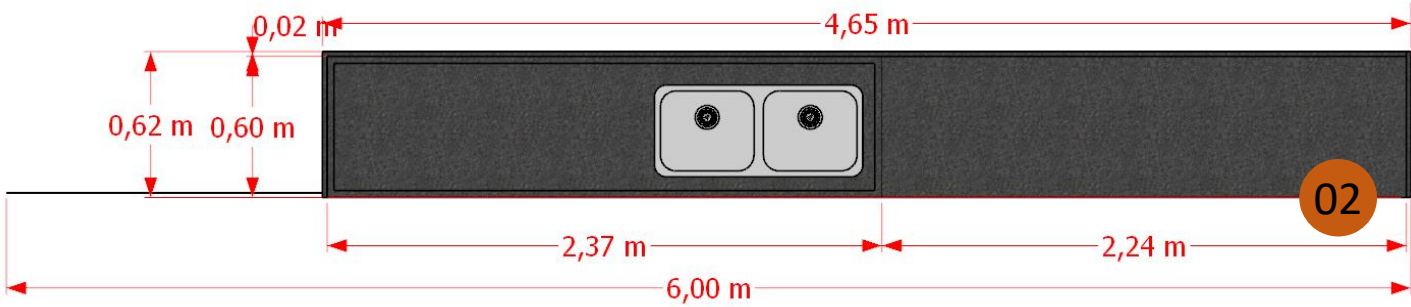


LEGENDA:

- 01 – Torre quente
- 02 – Armário pia
- 03 – Armário baixo de apoio
- 04 – Fruteira
- 05 – Armário alto
- 06 – Fogão
- 07 – Freezer horizontal
- 08 – Geladeiras vertical

DETALHAMENTO ITEM 02 MARMORARIA:

COZINHA:



DETALHAMENTO ITEM 02 MARMORARIA:

COZINHA:

